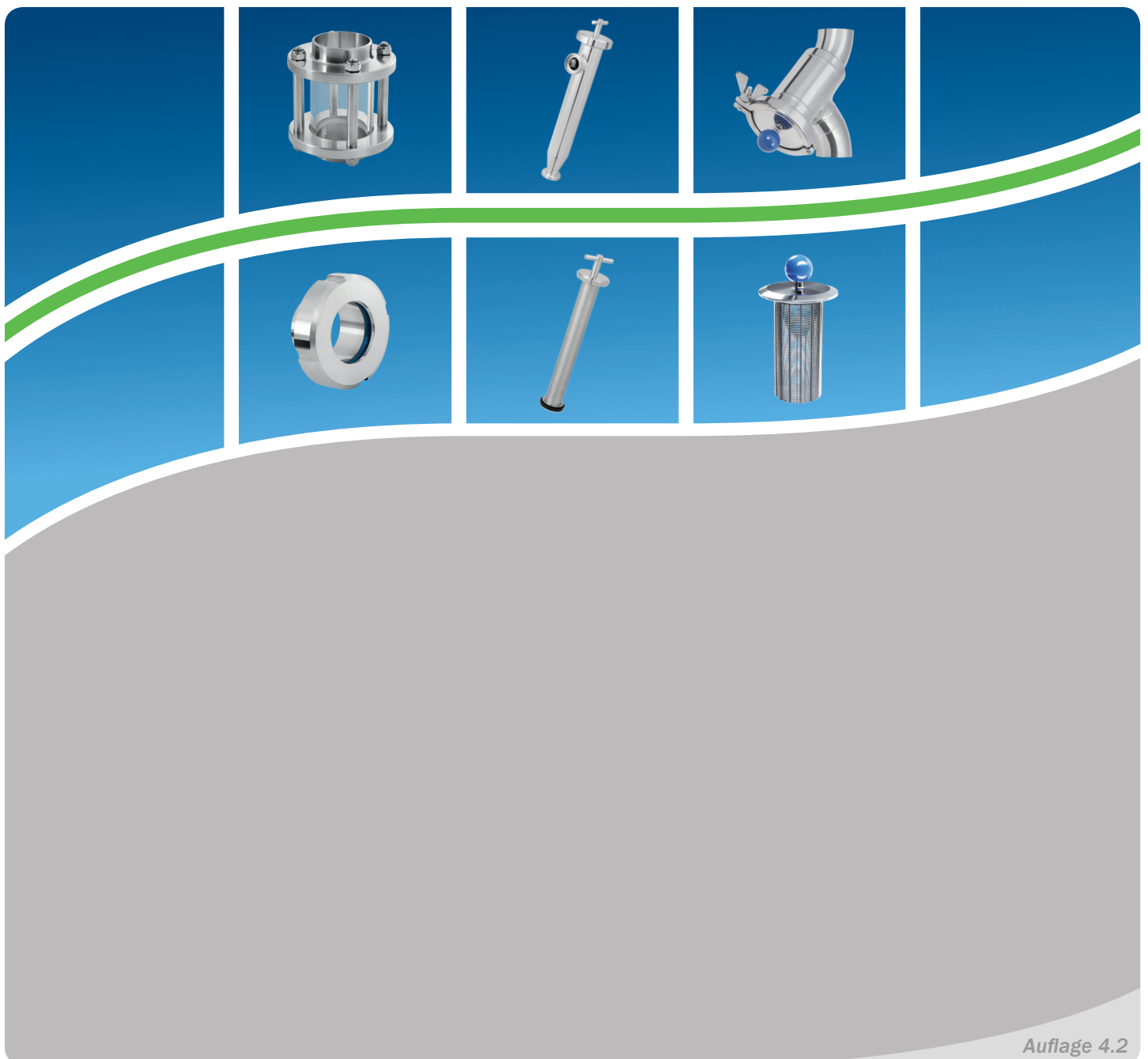


Siebe und Schaugläser

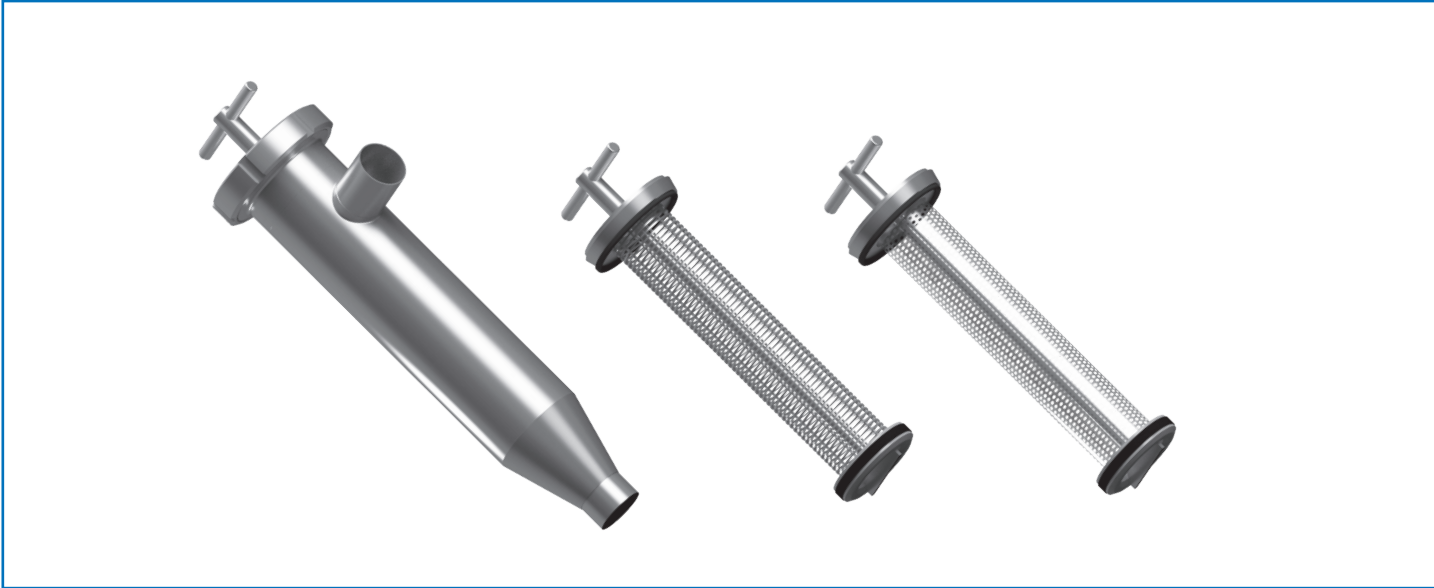


Inhaltsverzeichnis

	Seite
Eckrohrsiebe und Zubehör	4
Schmutzfänger und Zubehör	14
Schaulaternen und Zubehör	18
Schaugläser und Zubehör	26
Standanzeige	34

* Sternchen in den Preisspalten bedeutet: auf Anfrage

Eckrohrsiebe und Zubehör



AWH-Eckrohrsiebe, als eines der wichtigsten Systembausteine, schützen Anlagen und Produktionsmaschinen vor mechanischen Schäden, halten ungewollte Partikel in Ihrem Produkt zurück und bewahren Sie vor Produktionsausfällen. AWH-Eckrohrsiebe können platzsparend installiert werden, sind montagefreundlich und durch eine große Anzahl an unterschiedlichen Filtereinsätzen sehr flexibel einsetzbar.

Technische Parameter

Werkstoffe:	produktberührt: 1.4301 (304) /1.4307 (304L), 1.4404 (316L) nicht produktberührt: 1.4301 (304) /1.4307 (304L) Sieb: 1.4404 (316L)
Oberfläche:	innen: $Ra \leq 0,8 \mu m$ (Sieb und Schweißnahtbereich größer) außen: e-polier
Abdichtung:	Nutring, Dichtring: EPDM (andere Werkstoffe auf Anfrage)
Druckfestigkeit:	Nennndruck DN25 - DN100: PN10 Nennndruck DN125 - DN150: PN6
Druckfestigkeit Heizmantel:	Nennndruck DN25 - DN100: PN2,5 (gilt nicht für das Siebinnere)
Anschlüsse:	Standard: Schweißanschluss DIN EN 10357 alternativ: Gewindeanschluss DIN 11851/SMS alternativ: Kegelanschluss DIN 11851 alternativ: Klemmanschluss DIN 32676 (weitere Varianten auf Anfrage)

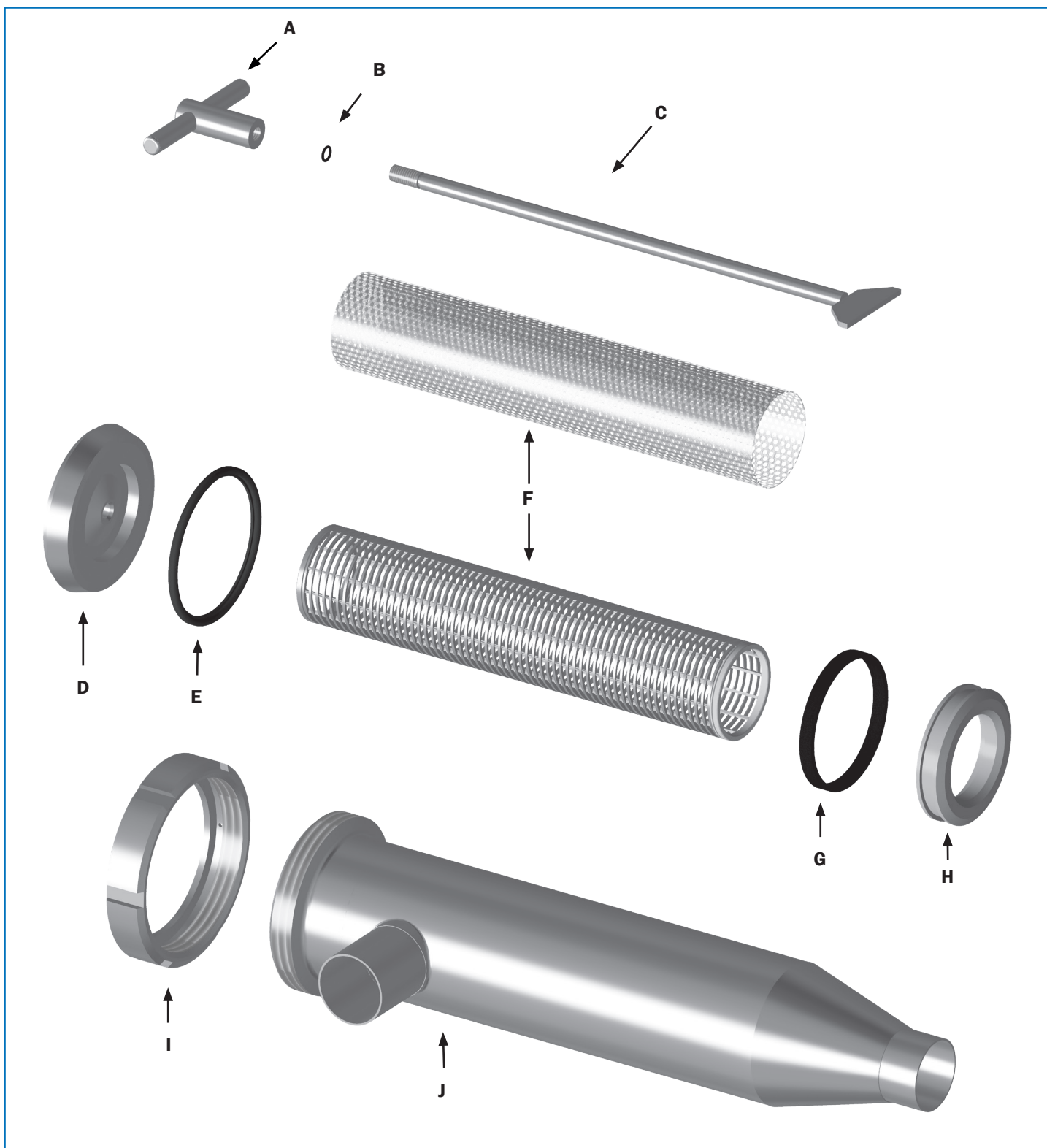
Merkmale

1. Die Spaltweite und Lochweite kann durch Austauschen des Siebeinsatzes schnell den Erfordernissen angepasst werden.
2. Um Wartungs- und Reinigungsarbeiten durchzuführen, reicht ein einfaches Lösen der Nutmutter. Siebeinsätze können anschließend ohne Probleme herausgezogen werden.
3. Bei der Demontage des Siebeinsatzes erfolgt eine Selbstreinigung des Zwischenraumes zum Gehäuse durch den Abstreifer. Der verwendete Siebeinsatz hat bei gleichen Abmessungen eine größere freie Siebfläche als herkömmliche Lochbleche.
4. Durchflussrichtung von außen nach innen
5. Die Einstufung für den Nennndruck erfolgt auf Basis von Flüssigkeiten der Gruppe 1 und für Gase der Gruppe 2.
6. Ein weiterer Schwerpunkt der Konstruktion lag auf der kostengünstigen Fertigung. Vergleichen Sie selbst. Die Preise werden Sie überzeugen.

Nicht alle Varianten konnten in diesen Katalog aufgenommen werden.

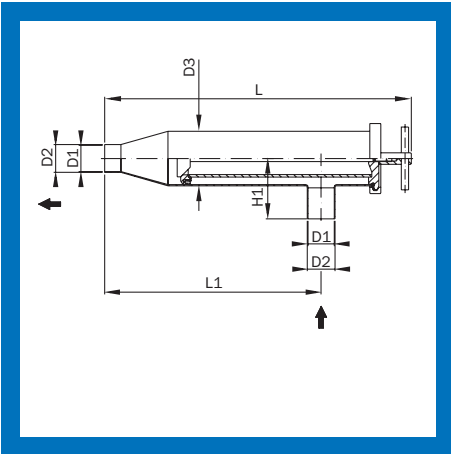
Weitere Siebeinsätze sind verfügbar.

Selbstverständlich können wir unser Eckrohrsieb ihren Bedürfnissen anpassen, wie zum Beispiel mit Beheizung.



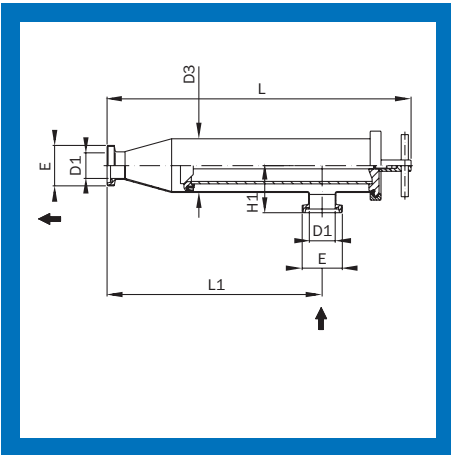
- | | |
|-----------------------|----------------------|
| A Knebelmutter | F Siebeinsatz |
| B Dichtring | G Nutring |
| C Zuganker | H Abstreifer |
| D Deckel | I Nutmutter |
| E Dichtring | J Gehäuse |

Eckrohrsiebe und Zubehör



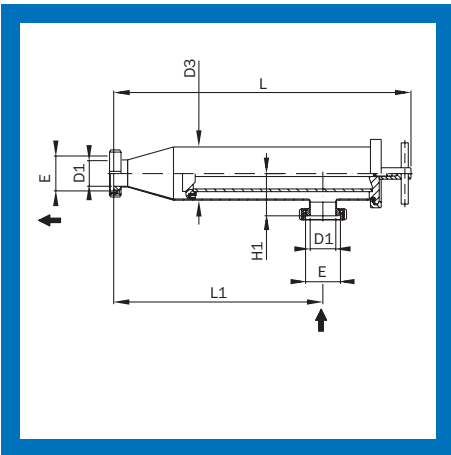
Eckrohrsieb Schweiß/Schweiß DIN

DN DIN	D1	D2	D3	H1	L	L1	Gew. [kg]
25	26	29	70	82	549	408	4,1
32	32	35	70	77	544	403	4,1
40	38	41	70	85	529	388	4,1
50	50	53	104	113	587	414	7,4
65	66	70	104	113	558	385	7,4
80	81	85	154	150	774	565	16,8
100	100	104	154	167	728	519	16,8
125	125	129	204	160	926	651	33,0
150	150	154	204	164	926	651	28,9



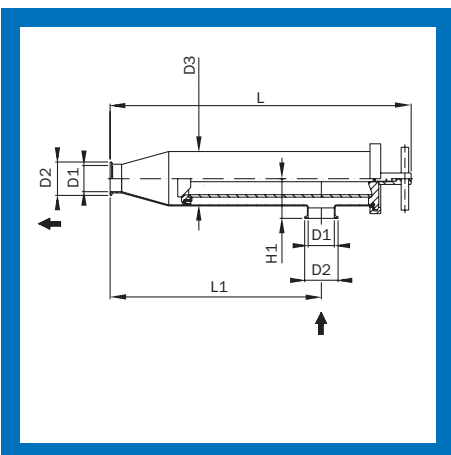
Eckrohrsieb Gewinde/Gewinde DIN

DN DIN	D1	D3	E	H1	L	L1	Gew. [kg]
25	26	70	Rd 52 x 1/6"	66	556	415	4,3
32	32	70	Rd 58 x 1/6"	69	548	407	4,3
40	38	70	Rd 65 x 1/6"	70	538	397	4,4
50	50	104	Rd 78 x 1/6"	91	592	419	7,7
65	66	104	Rd 95 x 1/6"	96	568	395	7,9
80	81	154	Rd 110 x 1/4"	125	782	573	17,6
100	100	154	Rd 130 x 1/4"	134	757	548	17,7
125	125	204	Rd 160 x 1/4"	156	931	656	30,0
150	150	204	Rd 190 x 1/4"	159	930	655	39,2



Eckrohrsieb Kegel/Kegel DIN

DN DIN	D1	D3	E	H1	L	L1	Gew. [kg]
25	26	70	Rd 52 x 1/6"	59	549	408	4,6
32	32	70	Rd 58 x 1/6"	62	541	400	4,7
40	38	70	Rd 65 x 1/6"	63	531	390	4,8
50	50	104	Rd 78 x 1/6"	84	585	412	8,3
65	66	104	Rd 95 x 1/6"	88	560	387	8,9
80	81	154	Rd 110 x 1/4"	117	774	565	18,8
100	100	154	Rd 130 x 1/4"	124	747	538	19,4
125	125	204	Rd 160 x 1/4"	144	919	644	30,0
150	150	204	Rd 190 x 1/4"	146	917	642	39,2



Eckrohrsieb Clamp/Clamp DIN

DN DIN	D1	D2	D3	H1	L	L1	Gew. [kg]
25	26	50,5	70	59	548	408	4,2
32	32	50,5	70	59	538	397	4,1
40	38	50,5	70	59	526	386	4,1
50	50	64	104	78	578	406	7,3
65	66	91	104	84	556	383	7,5
80	81	106	154	108	767	556	16,8
100	100	119	154	108	731	522	16,6
125	125	155	204	138	913	638	30,0
150	150	183	204	137	908	633	39,2

Eckrohrsiebe und Zubehör

Eckrohrsieb Schweiß/Schweiß DIN

1.4301 (304)/EPDM Spaltrohr 0,5			1.4404 (316L)/EPDM Spaltrohr 0,5	
DN DIN	Preis/EUR	Artikel-Nr.	Preis/EUR	Artikel-Nr.
25	240,00	61029 211 025 10	299,00	61029 211 025 30
32	250,00	61029 211 032 10	319,00	61029 211 032 30
40	310,00	61029 211 040 10	371,00	61029 211 040 30
50	340,00	61029 211 050 10	402,00	61029 211 050 30
65	380,00	61029 211 065 10	453,00	61029 211 065 30
80	600,00	61029 211 080 10	690,00	61029 211 080 30
100	655,00	61029 211 100 10	881,00	61029 211 100 30
125	1953,00	61019 211 125 10	2331,00	61019 211 125 30
150	2419,00	61019 211 150 10	2890,00	61019 211 150 30

Eckrohrsieb Gewinde/Gewinde DIN

1.4301 (304)/EPDM Spaltrohr 0,5			1.4404 (316L)/EPDM Spaltrohr 0,5	
DN DIN	Preis/EUR	Artikel-Nr.	Preis/EUR	Artikel-Nr.
25	251,00	61029 111 025 10	314,00	61029 111 025 30
32	263,00	61029 111 032 10	336,00	61029 111 032 30
40	323,00	61029 111 040 10	388,00	61029 111 040 30
50	355,00	61029 111 050 10	422,00	61029 111 050 30
65	403,00	61029 111 065 10	483,00	61029 111 065 30
80	635,00	61029 111 080 10	736,00	61029 111 080 30
100	707,00	61029 111 100 10	950,00	61029 111 100 30
125	2047,00	61019 111 125 10	2484,00	61019 111 125 30
150	2581,00	61019 111 150 10	3064,00	61019 111 150 30

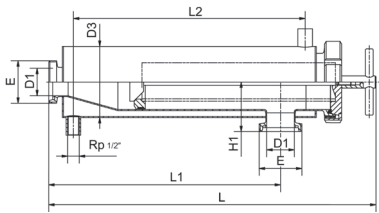
Eckrohrsieb Kegel/Kegel DIN

1.4301 (304)/EPDM Spaltrohr 0,5			1.4404 (316L)/EPDM Spaltrohr 0,5	
DN DIN	Preis/EUR	Artikel-Nr.	Preis/EUR	Artikel-Nr.
25	259,00	61029 311 025 10	320,00	61029 311 025 30
32	271,00	61029 311 032 10	342,00	61029 311 032 30
40	332,00	61029 311 040 10	396,00	61029 311 040 30
50	366,00	61029 311 050 10	431,00	61029 311 050 30
65	419,00	61029 311 065 10	497,00	61029 311 065 30
80	662,00	61029 311 080 10	759,00	61029 311 080 30
100	743,00	61029 311 100 10	981,00	61029 311 100 30
125	2123,00	61019 311 125 10	2607,00	61019 311 125 30
150	2755,00	61019 311 150 10	3315,00	61019 311 150 30

Eckrohrsieb Clamp/Clamp DIN

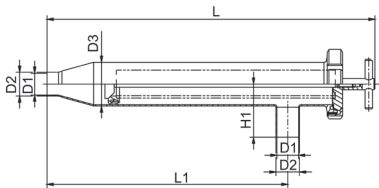
1.4301 (304)/EPDM Spaltrohr 0,5			1.4404 (316L)/EPDM Spaltrohr 0,5	
DN DIN	Preis/EUR	Artikel-Nr.	Preis/EUR	Artikel-Nr.
25	255,00	61029 411 025 10	316,00	61029 411 025 30
32	265,00	61029 411 032 10	336,00	61029 411 032 30
40	325,00	61029 411 040 10	388,00	61029 411 040 30
50	356,00	61029 411 050 10	421,00	61029 411 050 30
65	402,00	61029 411 065 10	480,00	61029 411 065 30
80	640,00	61029 411 080 10	737,00	61029 411 080 30
100	714,00	61029 411 100 10	948,00	61029 411 100 30
125	2050,00	61019 411 125 10	2520,00	61019 411 125 30
150	2537,00	61019 411 150 10	3068,00	61019 411 150 30

Eckrohrsiebe und Zubehör



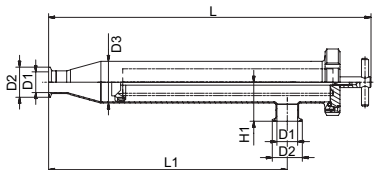
Eckrohrsieb beheizbar Gewinde/Gewinde DIN

DN DIN	D1	D3	E	H1	L	L1	L2	Gew. [kg]
25	26	104	Rd 52 x 1/6"	86	556	415	399	6,8
40	38	104	Rd 65 x 1/6"	79	538	397	381	6,8
50	50	129	Rd 78 x 1/6"	90	592	419	419	6,5
65	66	129	Rd 95 x 1/6"	91	568	395	393	6,2
80	81	204	Rd 110 x 1/4"	155	782	573	588	14,1
100	100	204	Rd 130 x 1/4"	154	757	548	563	24,4



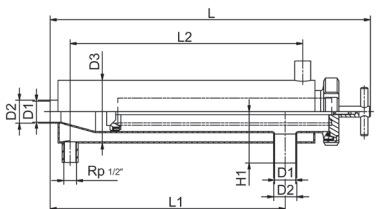
Eckrohrsieb Zoll Schweiß/Schweiß

DN Zoll	D1	D2	D3	H1	L	L1	Gew. [kg]
1"	22,2	25,4	70	82	548	407	4,1
1 1/2"	34,9	38,1	70	85	529	388	4,1
2"	47,6	50,8	104	115	587	414	7,4
2 1/2"	60,3	63,5	104	115	560	387	7,3
3"	72,9	76,1	154	150	772	563	16,6
4"	97,6	101,6	154	167	724	515	16,7



Eckrohrsieb Clamp/Clamp Zoll

DN Zoll	D1	D2	D3	H1	L	L1	Gew. [kg]
1"	22,1	50,5	70	66	560	420	4,2
1 1/2"	34,8	50,5	70	66	541	401	4,1
2"	47,5	64	104	85	599	427	7,4
2 1/2"	60,2	77,5	104	85	572	400	7,4
3"	72,9	91	154	109	784	576	16,6
4"	97,4	119	154	109	736	528	16,7



Eckrohrsieb beheizbar Schweiß/Schweiß Zoll

DN Zoll	D1	D2	D3	H1	L	L1	L2	Gew. [kg]
1"	22,2	25,4	104	82	548	407	404	6,6
1 1/2"	34,9	38,1	104	85	529	388	384	6,5
2"	47,6	50,8	129	115	587	414	424	10,6
2 1/2"	60,3	63,5	129	115	560	387	393	10,3
3"	72,9	76,1	204	150	772	563	569	25,6
4"	97,6	101,6	204	167	724	515	522	25,1

Eckrohrsiebe und Zubehör

Eckrohrsieb beheizbar Gewinde/Gewinde DIN

1.4301 (304)/EPDM Spaltrohr 0,5			1.4404 (316L)/EPDM Spaltrohr 0,5		
DN DIN	Preis/EUR	Artikel-Nr.	Preis/EUR	Artikel-Nr.	
25	549,00	62029 111 025 10	612,00	62029 111 025 30	
40	608,00	62029 111 040 10	673,00	62029 111 040 30	
50	707,00	62029 111 050 10	774,00	62029 111 050 30	
65	746,00	62029 111 065 10	826,00	62029 111 065 30	
80	1191,00	62029 111 080 10	1292,00	62029 111 080 30	
100	1270,00	62029 111 100 10	1512,00	62029 111 100 30	

Eckrohrsieb Zoll Schweiß/Schweiß

1.4301 (304)/EPDM Spaltrohr 0,5			1.4404 (316L)/EPDM Spaltrohr 0,5		
DN Zoll	Preis/EUR	Artikel-Nr.	Preis/EUR	Artikel-Nr.	
1"	240,00	61029 711 100 10	299,00	61029 711 100 30	
1 1/2"	310,00	61029 711 112 10	371,00	61029 711 112 30	
2"	340,00	61029 711 200 10	402,00	61029 711 200 30	
2 1/2"	380,00	61029 711 212 10	453,00	61029 711 212 30	
3"	600,00	61029 711 300 10	690,00	61029 711 300 30	
4"	655,00	61029 711 400 10	881,00	61029 711 400 30	

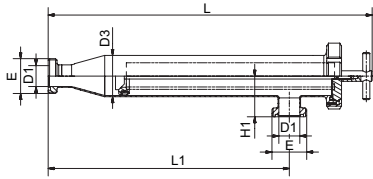
Eckrohrsieb Clamp/Clamp Zoll

1.4301 (304)/EPDM Spaltrohr 0,5			1.4404 (316L)/EPDM Spaltrohr 0,5		
DN Zoll	Preis/EUR	Artikel-Nr.	Preis/EUR	Artikel-Nr.	
1"	255,00	61029 A11 100 10	316,00	61029 A11 100 30	
1 1/2"	325,00	61029 A11 112 10	388,00	61029 A11 112 30	
2"	356,00	61029 A11 200 10	421,00	61029 A11 200 30	
2 1/2"	402,00	61029 A11 212 10	480,00	61029 A11 212 30	
3"	640,00	61029 A11 300 10	737,00	61029 A11 300 30	
4"	714,00	61029 A11 400 10	948,00	61029 A11 400 30	

Eckrohrsieb beheizbar Schweiß/Schweiß Zoll

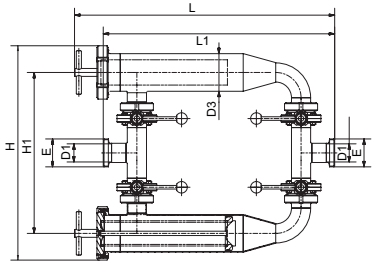
1.4301 (304)/EPDM Spaltrohr 0,5			1.4404 (316L)/EPDM Spaltrohr 0,5		
DN Zoll	Preis/EUR	Artikel-Nr.	Preis/EUR	Artikel-Nr.	
1"	538,00	62029 711 100 10	597,00	62029 711 100 30	
1 1/2"	595,00	62029 711 112 10	656,00	62029 711 112 30	
2"	692,00	62029 711 200 10	754,00	62029 711 200 30	
2 1/2"	723,00	62029 711 212 10	796,00	62029 711 212 30	
3"	1156,00	62029 711 300 10	1246,00	62029 711 300 30	
4"	1218,00	62029 711 400 10	1444,00	62029 711 400 30	

Eckrohrsiebe und Zubehör



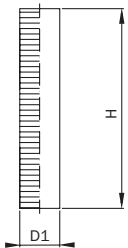
Eckrohrsieb Gewinde/Gewinde SMS

DN SMS	D1	D3	E	H1	L	L1	Gew. [kg]
25	22,6	70	Rd 40 x 1/6"	66	562	421	4,2
38	35,6	70	Rd 60 x 1/6"	69	547	406	4,4
51	48,6	104	Rd 70 x 1/6"	91	610	437	7,7
63,5	60,3	104	Rd 85 x 1/6"	96	584	411	8,0
76,1	72,9	154	Rd 98 x 1/6"	120	796	587	17,4
101,6	97,6	154	Rd 132 x 1/6"	130	759	550	19,2



Eckrohrsieb - Kombination

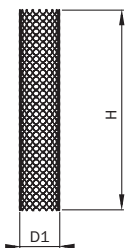
DN DIN	D1	D3	E	H	H1	L	L1	Gew. [kg]
25	26	70	Rd 52 x 1/6"	446	335	649	580	15,7
32	32	70	Rd 58 x 1/6"	454	343	648	584	15,2
40	38	70	Rd 65 x 1/6"	490	379	647	588	17,0
50	50	104	Rd 78 x 1/6"	592	445	720	640	26,4
65	66	104	Rd 95 x 1/6"	612	465	713	645	29,8
80	81	154	Rd 110 x 1/4"	748	539	942	848	58,9
100	100	154	Rd 130 x 1/4"	798	589	933	854	64,3



Spaltrohr

DN DIN	D1	H	freie Siebfläche (cm ²)		Gew. [kg]
			0,5 mm	1 mm	
25 - 40	45	353	161	241	ca. 0,5
50 - 65	70	350	248	372	ca. 0,7
80 - 100	110	470	527	791	ca. 1,5
125 - 150	164	750	1139	1574	ca. 3,7

Andere Spaltweiten
auf Anfrage ab 0,05 mm



Lochsieb

DN DIN	D1	H	freie Siebfläche (cm ²)				Gew. [kg]
			1 mm	1,5 mm	2,5 mm	8 mm	
25 - 40	45	353	126,76	152,71	166,68	191,13	ca. 0,3
50 - 65	70	350	195,5	235,53	257,08	294,79	ca. 0,4
80 - 100	110	470	412,55	497,01	542,48	622,07	ca. 0,8
125 - 150	164	750	1182,38	1290,58	1479,91	1479,91	ca. 2,0

Eckrohrsiebe und Zubehör

Eckrohrsieb Gewinde/Gewinde SMS

1.4301 (304)/EPDM Spaltrohr 0,5			1.4404 (316L)/EPDM Spaltrohr 0,5	
DN SMS	Preis/EUR	Artikel-Nr.	Preis/EUR	Artikel-Nr.
25	251,00	61029 F11 100 10	314,00	61029 F11 100 30
38	323,00	61029 F11 112 10	388,00	61029 F11 112 30
51	355,00	61029 F11 200 10	422,00	61029 F11 200 30
63,5	403,00	61029 F11 212 10	483,00	61029 F11 212 30
76,1	635,00	61029 F11 300 10	736,00	61029 F11 300 30
101,6	707,00	61029 F11 400 10	950,00	61029 F11 400 30

Eckrohrsieb - Kombination

1.4301 (304)/EPDM Spaltrohr 0,5			1.4404 (316L)/EPDM Spaltrohr 0,5	
DN DIN	Preis/EUR	Artikel-Nr.	Preis/EUR	Artikel-Nr.
25	1058,00	61029 811 025 10	1221,00	61029 811 025 30
32	1108,00	61029 811 032 10	1254,00	61029 811 032 30
40	1072,00	61029 811 040 10	1203,00	61029 811 040 30
50	1301,00	61029 811 050 10	1467,00	61029 811 050 30
65	1507,00	61029 811 065 10	1713,00	61029 811 065 30
80	2537,00	61029 811 080 10	2934,00	61029 811 080 30
100	2763,00	61029 811 100 10	3163,00	61029 811 100 30

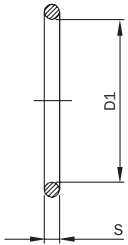
Spaltrohr

1.4404 (316L) / Spaltweite 0,5 mm			1.4404 (316L) / Spaltweite 1 mm	
DN DIN	Ersatzteilpreis/EUR	Artikel-Nr.	Ersatzteilpreis/EUR	Artikel-Nr.
25 - 40	105,00	61020 010 040 70	105,00	61020 020 040 70
50 - 65	125,00	61020 010 065 70	125,00	61020 020 065 70
80 - 100	179,00	61020 010 100 70	179,00	61020 020 100 70
125 - 150	439,00	61020 010 150 70	439,00	61020 020 150 70

Lochsieb

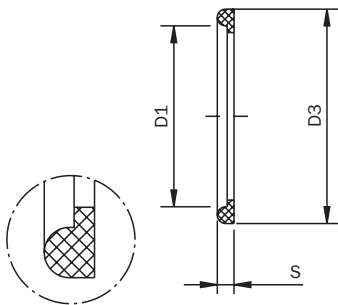
1.4404 (316L) / Lochung 1 mm			1.4404 (316L) / Lochung 1,5 mm		1.4404 (316L) / Lochung 2,5 mm		1.4404 (316L) / Lochung 8 mm	
DN DIN	Ersatzteilpreis/EUR	Artikel-Nr.	Ersatzteilpreis/EUR	Artikel-Nr.	Ersatzteilpreis/EUR	Artikel-Nr.	Ersatzteilpreis/EUR	Artikel-Nr.
25 - 40	89,00	61022 020 040 30	89,00	61022 040 040 30	84,00	61022 050 040 30	84,00	61022 060 040 30
50 - 65	106,00	61022 020 065 30	106,00	61022 040 065 30	100,00	61022 050 065 30	100,00	61022 060 065 30
80 - 100	152,00	61022 020 100 30	152,00	61022 040 100 30	143,00	61022 050 100 30	143,00	61022 060 100 30
125 - 150			373,00	61022 040 150 30	351,00	61022 050 150 30	351,00	61022 060 150 30

Eckrohrsiebe und Zubehör



Dichtring für Zuganker

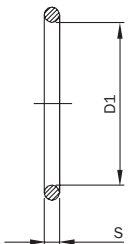
DN DIN	D1	S	Gew. [kg]
25 - 40	6	2	0,01
50 - 65	8	2	0,01
80 - 150	12	2	0,01



Dichtring für Verschlussdeckel mit Verschraubung

DN DIN	D1	D3	S	Gew. [kg]
25-40	71	81	6	0,009
50-65	104	114	6	0,016
80-100	155	167	7	0,026
125-150	204	217	7	0,036

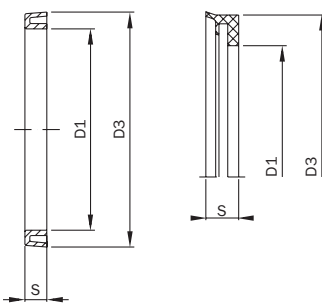
Für Variante mit Nutmutter



Dichtring für Verschlussdeckel mit Clampanschluss (alte Ausführung)

DN DIN	D1	S	Gew. [kg]
25 - 40	53,34	5,33	0,02
50 - 65	86,5	5	0,03
80 - 100	siehe Nutring		
125 - 150	204	7	0,036

Für Variante mit Gelenkklammer



Nutring

DN DIN	D1	D3	S	Gew. [kg]
25 - 40	50	65	11	0,01
50 - 65	92	100	10	0,01
80 - 100	120	148	15	0,07
125 - 150	190	200	12,5	0,07

DN25 - DN65
DN125 - DN150

DN80 - DN100

Eckrohrsiebe und Zubehör

Dichtring für Zuganker

EPDM			NBR		FKM		
DN DIN	Preis/EUR	Artikel-Nr.	Preis/EUR	Artikel-Nr.	Preis/EUR	Artikel-Nr.	
25 - 40	2,30	10605 000 006 54	2,00	10605 000 006 55	2,60	10605 000 006 56	
50 - 65	2,40	10605 000 008 54	2,10	10605 000 008 55	2,70	10605 000 008 56	
80 - 150	2,50	10605 000 012 04	2,20	10605 000 012 05	2,80	10605 000 012 06	

Dichtring für Verschlussdeckel mit Verschraubung

EPDM			NBR		FKM		
DN DIN	Preis/EUR	Artikel-Nr.	Preis/EUR	Artikel-Nr.	Preis/EUR	Artikel-Nr.	
25-40	1,65	10008 000 065 56	1,50	10004 000 065 56	9,20	10006 000 065 56	
50-65	2,30	10008 000 100 56	2,00	10004 000 100 56	15,60	10006 000 100 56	
80-100	5,40	10008 000 150 56	5,10	10004 000 150 56	32,00	10006 000 150 56	
125-150	21,20	10008 000 200 54	17,70	10004 000 200 54	60,00	10006 000 200 54	

Dichtring für Verschlussdeckel mit Clampanschluss (alte Ausführung)

EPDM			NBR		FKM		
DN DIN	Preis/EUR	Artikel-Nr.	Preis/EUR	Artikel-Nr.	Preis/EUR	Artikel-Nr.	
25 - 40	5,37	10605 000 053 31	5,13	10605 000 053 30	9,99	10605 000 053 32	
50 - 65	5,78	1129 00 84 1	5,33	1129 00 84 3	11,56	1129 00 84 2	
80 - 100	16,51	61019 010 004 1	19,84	61019 010 004 3	56,10	61019 010 004 2	
125 - 150	21,16	10008 000 200 54	17,63	10004 000 200 54	59,63	10006 000 200 54	

Nutting

EPDM			NBR		FKM		
DN DIN	Preis/EUR	Artikel-Nr.	Preis/EUR	Artikel-Nr.	Preis/EUR	Artikel-Nr.	
25 - 40	7,36	37503	8,82	37508	16,44	37521	
50 - 65	7,29	37502	8,74	37507	14,28	37522	
80 - 100	16,51	61019 010 004 1	19,84	61019 010 004 3	56,10	61019 010 004 2	
125 - 150	51,15	37509	51,15	37510	137,80	37531	

Schmutzfänger und Zubehör



AWH Schmutzfänger schützen das Produkt und Anlagenteile, Pumpen, Wärmetauscher usw. vor Funktionsstörungen durch Fremdkörper. Die Ausführung entspricht einer Schrägsitzform (Y-Filter). Die Durchflussrichtung verläuft grundsätzlich von innen nach außen. Die Einbaulage sollte so erfolgen, dass der Filtereinsatz nach unten entnommen wird. Die strömungsgünstige Kontur ermöglicht sichere Prozesse auf einfache und kostengünstige Weise.

Wir bieten Spaltfilter mit 1,0 mm, 0,5 mm und 0,25 mm Spaltweite an. Gegenüber herkömmlichen Lochblechen bieten Spaltrohre eine wesentlich höhere Druckfestigkeit sowie eine größere freie Siebfläche.

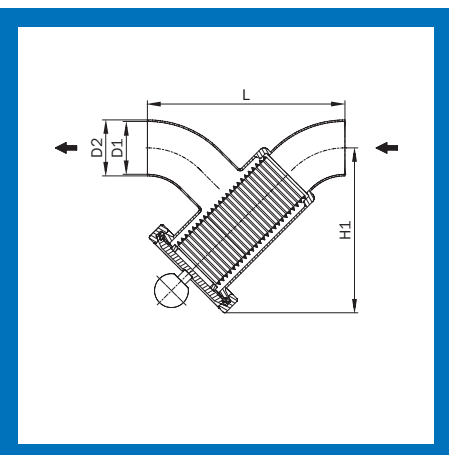
Technische Parameter

Werkstoffe:	produktberührt: 1.4301 (304) /1.4307 (304L), 1.4404 (316L) nicht produktberührt: 1.4301 (304) /1.4307 (304L) Sieb: 1.4435
Oberfläche:	innen: Ra ≤ 0,8 µm (Sieb und Schweißnahtbereich größer) außen: e-polier
Abdichtung:	Clampdichtung DIN 32676: EPDM (andere Werkstoffe auf Anfrage)
Druckfestigkeit:	Nennndruck: PN10
Anschlüsse:	Standard: Schweißanschluss DIN EN 10357 alternativ: Gewindeanschluss DIN 11851 alternativ: Klemmanschluss DIN 32676 (weitere Varianten auf Anfrage)

Übersicht Kv-Werte

Der Kv-Wert beschreibt die Durchflußmenge in m³/h von Wasser bis 15°C bei einem Druckverlust von 1 bar (=Δp)

Kv-Wert							
Spaltweite in mm	DN	25	40	50	65	80	100
1	Kv	16,7	33,5	51,5	86,7	127,6	192,3
0,5	Kv	15,1	28,6	43	69,2	103,1	155,2
0,25	Kv	13,6	24,8	36,5	56,2	83,6	127,9

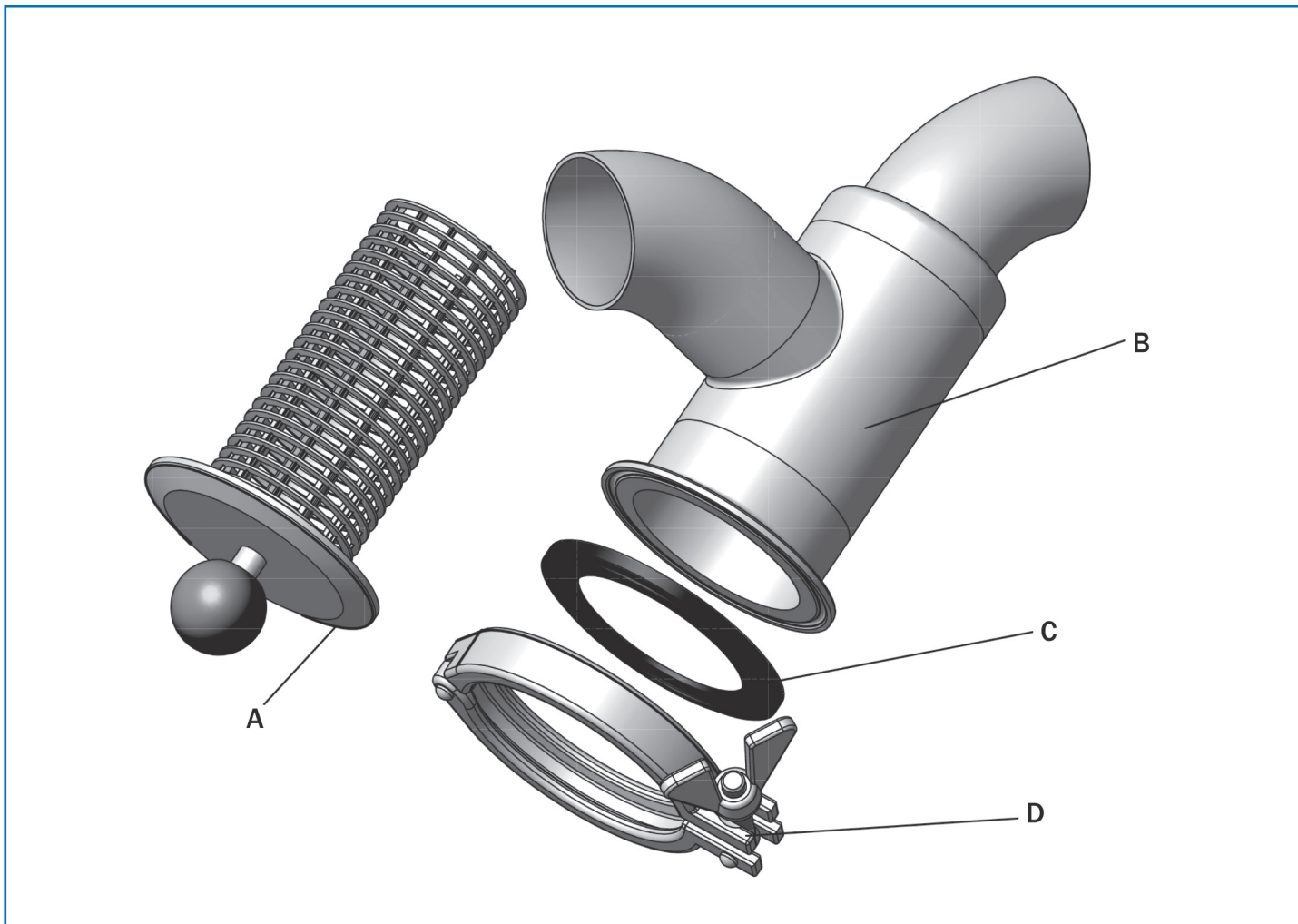


Schmutzfänger Schweiß/Schweiß DIN

DN DIN	D1	D2	H1	L	Gew. [kg]
25	26	29	123	147	1,61
40	38	41	153	172,5	2,44
50	50	53	156	187	2,50
65	66	70	179	215,5	3,39
80	81	85	197	240,5	4,13
100	100	104	235	269,5	6,37

Schmutzfänger und Zubehör

Explosionszeichnung

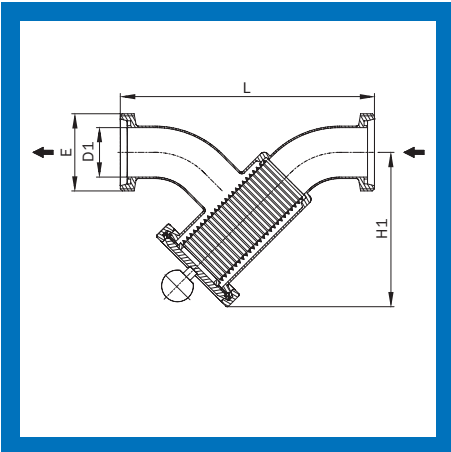


- A** Filtereinsatz
- B** Gehäuse
- C** Clampdichtung
- D** Gelenkklammer

Schmutzfänger Schweiß/Schweiß DIN

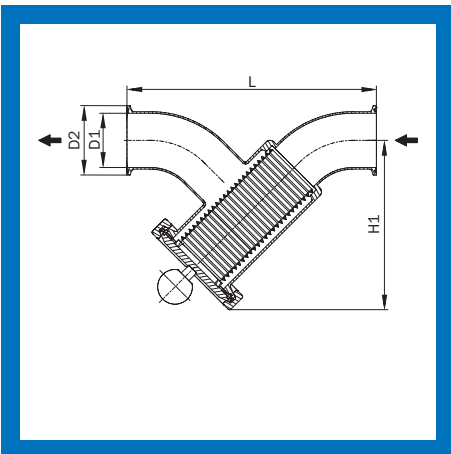
1.4301 (304)/EPDM Spaltrohr 1 mm		1.4404 (316L)/EPDM Spaltrohr 1 mm		
DN DIN	Preis/EUR	Artikel-Nr.	Preis/EUR	Artikel-Nr.
25	215,00	61025 221 025 10	260,00	61025 221 025 30
40	268,00	61025 221 040 10	329,00	61025 221 040 30
50	283,00	61025 221 050 10	360,00	61025 221 050 30
65	385,00	61025 221 065 10	484,00	61025 221 065 30
80	480,00	61025 221 080 10	603,00	61025 221 080 30
100	696,00	61025 221 100 10	907,00	61025 221 100 30

Schmutzfänger und Zubehör



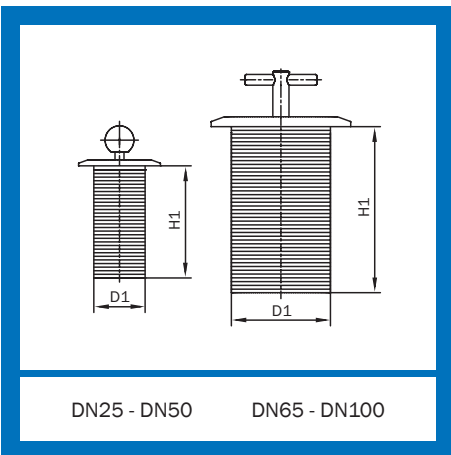
Schmutzfänger Gewinde/Gewinde DIN

DN DIN	D1	E	H1	L	Gew. [kg]
25	26	Rd 52 x 1/6"	123	205	1,89
40	38	Rd 65 x 1/6"	153	237,5	2,58
50	50	Rd 78 x 1/6"	156	256	3,03
65	66	Rd 95 x 1/6"	179	294,5	4,20
80	81	Rd 110 x 1/4"	197	329,5	5,39
100	100	Rd 130 x 1/4"	235	377,5	7,94



Schmutzfänger Clamp/Clamp DIN

DN DIN	D1	D2	H1	L	Gew. [kg]
25	26	50,5	123	189	1,75
40	38	50,5	153	214,5	2,54
50	50	64	156	229	2,63
65	66	91	179	270,5	3,75
80	81	106	197	295,5	4,58
100	100	119	235	325,5	6,81

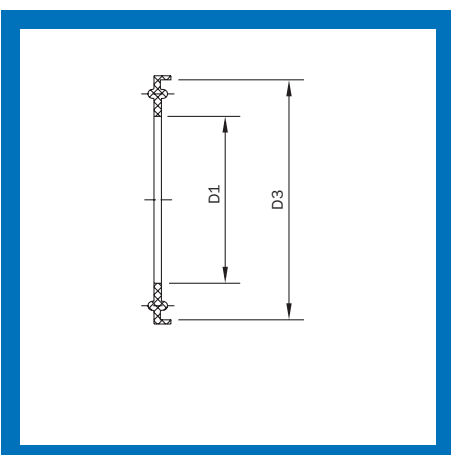


Filtereinsatz für Schmutzfänger

DN DIN	D1	H1	freie Siebfläche (cm ²)			Gew. [kg]
			0,25 mm	0,5 mm	1 mm	
25	38	100	21	37	91	0,87
40 - 50	57	125	40	71	172	1,24
65	73	145	61	106	257	1,56
80	85	160	79	137	331	1,86
100	110	185	119	205	498	2,34

DN25 - DN50

DN65 - DN100



Clampdichtung

DN DIN	D1	D3
25	50,2	64
40 - 50	66,2	91
65	81,2	106
80	100,2	119
100	125,2	155

Schmutzfänger und Zubehör

Schmutzfänger Gewinde/Gewinde DIN

1.4301 (304)/EPDM Spaltrohr 1 mm			1.4404 (316L)/EPDM Spaltrohr 1 mm		
DN DIN	Preis/EUR	Artikel-Nr.	Preis/EUR	Artikel-Nr.	
25	235,00	61025 121 025 10	284,00	61025 121 025 30	
40	291,00	61025 121 040 10	356,00	61025 121 040 30	
50	308,00	61025 121 050 10	390,00	61025 121 050 30	
65	428,00	61025 121 065 10	534,00	61025 121 065 30	
80	534,00	61025 121 080 10	668,00	61025 121 080 30	
100	768,00	61025 121 100 10	995,00	61025 121 100 30	

Schmutzfänger Clamp/Clamp DIN

1.4301 (304)/EPDM Spaltrohr 1 mm			1.4404 (316L)/EPDM Spaltrohr 1 mm		
DN DIN	Preis/EUR	Artikel-Nr.	Preis/EUR	Artikel-Nr.	
25	239,00	61025 421 025 10	286,00	61025 421 025 30	
40	293,00	61025 421 040 10	356,00	61025 421 040 30	
50	309,00	61025 421 050 10	389,00	61025 421 050 30	
65	427,00	61025 421 065 10	531,00	61025 421 065 30	
80	539,00	61025 421 080 10	669,00	61025 421 080 30	
100	775,00	61025 421 100 10	994,00	61025 421 100 30	

Filtereinsatz für Schmutzfänger

1.4404 (316L) / Spaltweite 0,25 mm			1.4404 (316L) / Spaltweite 0,5 mm		1.4404 (316L) / Spaltweite 1 mm	
DN DIN	Preis/EUR	Artikel-Nr.	Preis/EUR	Artikel-Nr.	Preis/EUR	Artikel-Nr.
25	136,00	61026 090 025 30	105,00	61026 010 025 30	105,00	61026 020 025 30
40 - 50	170,00	61026 090 050 30	126,00	61026 010 050 30	126,00	61026 020 050 30
65	247,00	61026 090 065 30	169,00	61026 010 065 30	169,00	61026 020 065 30
80	330,00	61026 090 080 30	202,00	61026 010 080 30	202,00	61026 020 080 30
100	391,00	61026 090 100 30	253,00	61026 010 100 30	253,00	61026 020 100 30

Clampdichtung

EPDM			NBR		Silikon		FKM	
DN DIN	Preis/EUR	Artikel-Nr.	Preis/EUR	Artikel-Nr.	Preis/EUR	Artikel-Nr.	Preis/EUR	Artikel-Nr.
25	2,15	10514 000 050 55	1,94	10515 000 050 54	2,55	10515 000 050 55	10,90	10516 000 050 55
40 - 50	4,15	10514 000 065 55	3,90	10515 000 065 54	4,40	10515 000 065 55	12,25	10516 000 065 55
65	4,60	10514 000 080 55	4,10	10515 000 080 54	4,90	10515 000 080 55	22,80	10516 000 080 55
80	5,70	10514 000 100 55	5,15	10515 000 100 54	8,95	10515 000 100 55	24,15	10516 000 100 55
100	9,70	10514 000 125 55	8,45	10515 000 125 54	10,70	10515 000 125 55	43,45	10516 000 125 55

Schaulaternen und Zubehör



Die in diesem Katalog vorgestellte AWH-Schaulaterne bietet Ihnen eine Reihe von Vorteilen gegenüber den bekannten Produkten:

1. Die Konstruktion verhindert eine fehlerhafte Montage durch:
 - Stehbolzen mit Bundanschlag, dadurch auch Erhöhung der Bruchsicherheit
 - vordefinierte Vorpressung der Dichtung am Glaszylinder
 - Verwendung von Katalog-Standardkomponenten
 - selbstsichernde Muttern
2. Beste Sicht durch leicht zu reinigenden Splitterschutz aus schlagfestem Kunststoff. Keine Beeinträchtigung der Sicht wie bei gestanztem Blech.
3. Lieferbar in den Nennweiten DN10 - DN150.
4. Die Druckangaben für Schaulaternen finden Sie in der Tabelle Borosilikat Glaszylinder.

Technische Parameter

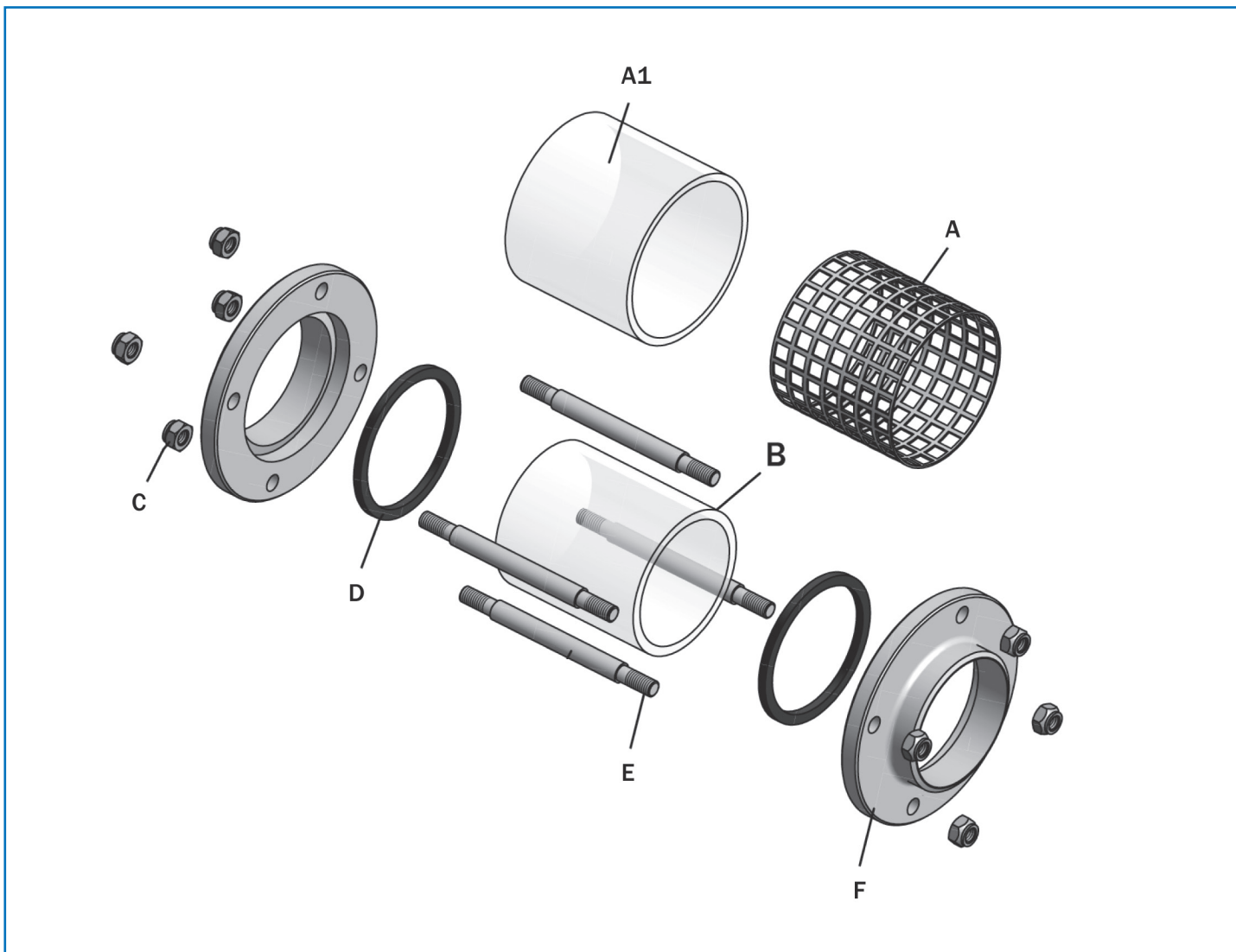
Werkstoffe:	produktberührt: 1.4301 (304) /1.4307 (304L), 1.4404 (316L) nicht produktberührt: 1.4301 (304) /1.4307 (304L) Glaszylinder: Borosilikat
Oberfläche:	innen: Ra ≤ 0,8 µm
Druckfestigkeit:	Nenndruck: PN10 bis DN65, größere Abmessungen siehe Tabelle Borosilikat Glaszylinder
Anschlüsse:	Standard: Schweißanschluss DIN EN 10357 alternativ: Gewindeanschluss DIN 11851 alternativ: Kegelschluss DIN 11851 (weitere Varianten auf Anfrage)

Technische Parameter Polycarbonat (Splitterschutz für Schaulaterne)

Farbe:	durchsichtig (Lichtdurchlässigkeit > 86 %)
Material:	Thermoplastischer Polymer
Einsatztemperatur:	bis ca. 120 °C kurzzeitig zum Reinigen
Eigenschaften:	sehr bruchfest und schlagzäh, gute Lichtdurchlässigkeit beständig gegenüber: Mineralsäuren, vielen organischen Säuren, Oxydations- und Reduktionsmittel, neutralen und sauren Salzlösungen, vielen Fetten, Wachsen und Ölen
Einsatzgrenzen:	nicht sehr kratzfest, nicht für produktberührende Teile gedacht nicht beständig gegen: wässrige oder alkoholische Alkalilaugen, Ammoniakgas bzw. dessen Lösungen und Amine starke Quellung bei: Benzol, Chlorbenzol, Tetralin, Aceton, Ethylacetat, Acetonitril und Tetrakohlenstoffe
empfohlene Reinigungsmittel:	Fa. WIGOL: 30 20 04, 30 20 00, 1085, 60 80 25, Fa. WEBCO: „alcip“

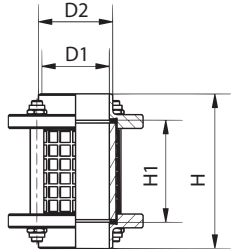
Einbauanweisungen

Bei der Montage ist darauf zu achten, dass an dem Glaszylinder beidseitig eine passende Dichtungsscheibe eingebaut wird. Die Dichtungsflächen müssen metallisch sauber und unbeschädigt sein. Das Anziehen der Muttern muss über Kreuz und in mehreren Schritten erfolgen.



- A** Splitterschutz Lochblech
- A1** Splitterschutz Polycarbonat
- B** Glaszylinder
- C** Sechskant-Mutter
- D** Dichtung
- E** Stehbolzen
- F** Flansch

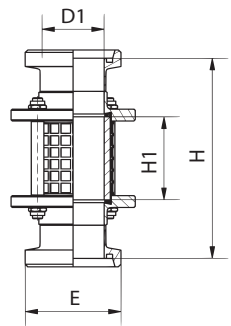
Schaulaternen und Zubehör



Lieferung nur mit Splitterschutz.

Schaulaterne Schweiß/Schweiß DIN

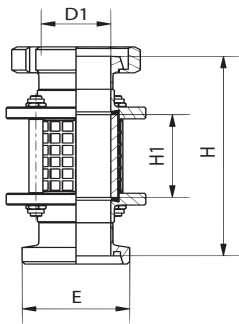
DN DIN	D1	D2	H	H1	Gew. [kg]
10	10	15	88	60	0,25
15	16	21	88	60	0,30
20	20	25	88	60	0,73
25	26	31	98	70	0,75
32	32	37	104	70	0,76
40	38	43	112	70	1,08
50	50	55	112	70	1,34
65	66	72	127	85	1,90
80	81	87	135	85	2,35
100	100	106	169	115	2,80
125	125	132	202	160	6,35
150	150	157	216	170	7,11



Lieferung nur mit Splitterschutz.

Schaulaterne Gewinde/Gewinde DIN

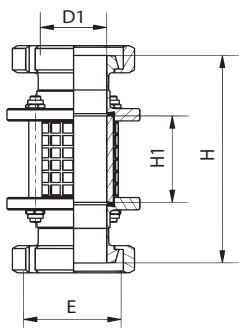
DN DIN	D1	E	H	H1	Gew. [kg]
10	10	Rd 28 x 1/8"	122	60	0,32
15	16	Rd 34 x 1/8"	122	60	0,39
20	20	Rd 44 x 1/6"	124	60	0,90
25	26	Rd 52 x 1/6"	142	70	1,00
32	32	Rd 58 x 1/6"	154	70	1,08
40	38	Rd 65 x 1/6"	164	70	1,50
50	50	Rd 78 x 1/6"	168	70	1,94
65	66	Rd 95 x 1/6"	191	85	2,80
80	81	Rd 110 x 1/4"	209	85	3,10
100	100	Rd 130 x 1/4"	257	115	4,36
125	125	Rd 160 x 1/4"	270	160	8,80
150	150	Rd 190 x 1/4"	290	170	10,50



Lieferung nur mit Splitterschutz.

Schaulaterne Gewinde/Kegel DIN

DN DIN	D1	E	H	H1	Gew. [kg]
10	10	Rd 28 x 1/8"	122	60	0,38
15	16	Rd 34 x 1/8"	122	60	0,45
20	20	Rd 44 x 1/6"	124	60	0,69
25	26	Rd 52 x 1/6"	142	70	1,02
32	32	Rd 58 x 1/6"	154	70	1,25
40	38	Rd 65 x 1/6"	164	70	1,67
50	50	Rd 78 x 1/6"	168	70	2,17
65	66	Rd 95 x 1/6"	191	85	3,26
80	81	Rd 110 x 1/4"	209	85	3,71
100	100	Rd 130 x 1/4"	257	115	5,10
125	125	Rd 160 x 1/4"	270	160	9,50
150	150	Rd 190 x 1/4"	290	170	11,30



Lieferung nur mit Splitterschutz.

Schaulaterne Kegel/Kegel DIN

DN DIN	D1	E	H	H1	Gew. [kg]
10	10	Rd 28 x 1/8"	122	60	0,44
15	16	Rd 34 x 1/8"	122	60	0,52
20	20	Rd 44 x 1/6"	124	60	1,08
25	26	Rd 52 x 1/6"	142	70	1,20
32	32	Rd 58 x 1/6"	154	70	1,41
40	38	Rd 65 x 1/6"	164	70	1,89
50	50	Rd 78 x 1/6"	168	70	2,50
65	66	Rd 95 x 1/6"	191	85	3,64
80	81	Rd 110 x 1/4"	209	85	4,27
100	100	Rd 130 x 1/4"	257	115	6,13
125	125	Rd 160 x 1/4"	270	160	10,20
150	150	Rd 190 x 1/4"	290	170	11,79

Schaulaternen und Zubehör

Schaulaterne Schweiß/Schweiß DIN

1.4301 (304)/NBR mit Splitterschutz Lochblech			1.4404 (316L)/NBR mit Splitterschutz Lochblech		1.4301 (304)/NBR mit Splitterschutz Polycarbonat		1.4404 (316L)/NBR mit Splitterschutz Polycarbonat	
DN DIN	Preis/EUR	Artikel-Nr.	Preis/EUR	Artikel-Nr.	Preis/EUR	Artikel-Nr.	Preis/EUR	Artikel-Nr.
10	67,98	6000 01 06 1/3	90,58	6000 01 06 2/3	62,74	6000 01 04 1/3	85,34	6000 01 04 2/3
15	70,21	6000 03 06 1/3	92,61	6000 03 06 2/3	64,64	6000 03 04 1/3	87,04	6000 03 04 2/3
20	75,92	6000 04 06 1/3	101,12	6000 04 06 2/3	68,74	6000 04 04 1/3	93,94	6000 04 04 2/3
25	57,28	6000 05 06 1/3	75,08	6000 05 06 2/3	49,94	6000 05 04 1/3	67,74	6000 05 04 2/3
32	58,73	6000 06 06 1/3	76,73	6000 06 06 2/3	51,60	6000 06 04 1/3	69,60	6000 06 04 2/3
40	62,62	6000 07 06 1/3	81,72	6000 07 06 2/3	54,47	6000 07 04 1/3	73,57	6000 07 04 2/3
50	67,31	6000 08 06 1/3	89,11	6000 08 06 2/3	58,41	6000 08 04 1/3	80,21	6000 08 04 2/3
65	84,70	6000 09 06 1/3	111,00	6000 09 06 2/3				
80	112,32	6000 10 06 1/3	148,02	6000 10 06 2/3	101,20	6000 10 04 1/3	137,90	6000 10 04 2/3
100	143,47	6000 12 06 1/3	190,17	6000 12 06 2/3	130,71	6000 12 04 1/3	177,41	6000 12 04 2/3
125	373,59	6000 13 06 1/3	506,69	6000 13 06 2/3				
150	712,70	6000 15 06 1/3	976,50	6000 15 06 2/3	691,58	6000 15 04 1/3	955,38	6000 15 04 2/3

Schaulaterne Gewinde/Gewinde DIN

1.4301 (304)/NBR mit Splitterschutz Lochblech			1.4404 (316L)/NBR mit Splitterschutz Lochblech		1.4301 (304)/NBR mit Splitterschutz Polycarbonat		1.4404 (316L)/NBR mit Splitterschutz Polycarbonat	
DN DIN	Preis/EUR	Artikel-Nr.	Preis/EUR	Artikel-Nr.	Preis/EUR	Artikel-Nr.	Preis/EUR	Artikel-Nr.
10	77,26	6001 01 06 1/3	118,08	6001 01 06 2/3	66,78	6001 01 04 1/3	112,84	6001 01 04 2/3
15	90,44	6001 03 06 1/3	121,91	6001 03 06 2/3	84,84	6001 03 04 1/3	116,34	6001 03 04 2/3
20	101,82	6001 04 06 1/3	136,92	6001 04 06 2/3	94,64	6001 04 04 1/3	129,74	6001 04 04 2/3
25	77,38	6001 05 06 1/3	103,18	6001 05 06 2/3	70,04	6001 05 04 1/3	95,84	6001 05 04 2/3
32	82,43	6001 06 06 1/3	109,43	6001 06 06 2/3	75,30	6001 06 04 1/3	102,30	6001 06 04 2/3
40	88,22	6001 07 06 1/3	117,52	6001 07 06 2/3	80,07	6001 07 04 1/3	109,37	6001 07 04 2/3
50	94,81	6001 08 06 1/3	127,11	6001 08 06 2/3	85,91	6001 08 04 1/3	118,21	6001 08 04 2/3
65	121,20	6001 09 06 1/3	162,10	6001 09 06 2/3				
80	163,12	6001 10 06 1/3	219,82	6001 10 06 2/3	152,00	6001 10 04 1/3	208,70	6001 10 04 2/3
100	216,07	6001 12 06 1/3	291,97	6001 12 06 2/3	203,31	6001 12 04 1/3	279,21	6001 12 04 2/3
125	508,79	6001 13 06 1/3	695,89	6001 13 06 2/3				
150	910,20	6001 15 06 1/3	1253,80	6001 15 06 2/3	889,08	6001 15 04 1/3	1232,68	6001 15 04 2/3

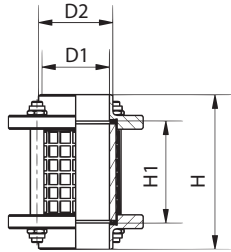
Schaulaterne Gewinde/Kegel DIN

1.4301 (304)/NBR mit Splitterschutz Lochblech			1.4404 (316L)/NBR mit Splitterschutz Lochblech		1.4301 (304)/NBR mit Splitterschutz Polycarbonat		1.4404 (316L)/NBR mit Splitterschutz Polycarbonat	
DN DIN	Preis/EUR	Artikel-Nr.	Preis/EUR	Artikel-Nr.	Preis/EUR	Artikel-Nr.	Preis/EUR	Artikel-Nr.
10	94,68	6003 01 06 1/3	121,08	6003 01 06 2/3	89,44	6003 01 04 1/3	115,84	6003 01 04 2/3
15	95,41	6003 03 06 1/3	128,71	6003 03 06 2/3	89,84	6003 03 04 1/3	123,14	6003 03 04 2/3
20	104,12	6003 04 06 1/3	139,92	6003 04 06 2/3	96,94	6003 04 04 1/3	132,74	6003 04 04 2/3
25	82,08	6003 05 06 1/3	109,58	6003 05 06 2/3	74,74	6003 05 04 1/3	102,24	6003 05 04 2/3
32	88,23	6003 06 06 1/3	118,33	6003 06 06 2/3	81,10	6003 06 04 1/3	111,20	6003 06 04 2/3
40	93,92	6003 07 06 1/3	125,72	6003 07 06 2/3	85,77	6003 07 04 1/3	117,57	6003 07 04 2/3
50	102,21	6003 08 06 1/3	137,41	6003 08 06 2/3	93,31	6003 08 04 1/3	128,51	6003 08 04 2/3
65	133,40	6003 09 06 1/3	179,30	6003 09 06 2/3				
80	178,62	6003 10 06 1/3	241,82	6003 10 06 2/3	167,50	6003 10 04 1/3	230,70	6003 10 04 2/3
100	243,17	6003 12 06 1/3	330,27	6003 12 06 2/3	230,41	6003 12 04 1/3	317,51	6003 12 04 2/3
125	547,29	6003 13 06 1/3	750,69	6003 13 06 2/3				
150	997,60	6003 15 06 1/3	1424,20	6003 15 06 2/3	976,48	6003 15 04 1/3	1403,08	6003 15 04 2/3

Schaulaterne Kegel/Kegel DIN

1.4301 (304)/NBR mit Splitterschutz Lochblech			1.4404 (316L)/NBR mit Splitterschutz Lochblech		1.4301 (304)/NBR mit Splitterschutz Polycarbonat		1.4404 (316L)/NBR mit Splitterschutz Polycarbonat	
DN DIN	Preis/EUR	Artikel-Nr.	Preis/EUR	Artikel-Nr.	Preis/EUR	Artikel-Nr.	Preis/EUR	Artikel-Nr.
10	92,08	6002 01 06 1/3	123,88	6002 01 06 2/3	86,84	6002 01 04 1/3	118,64	6002 01 04 2/3
15	99,01	6002 03 06 1/3	134,21	6002 03 06 2/3	93,44	6002 03 04 1/3	128,64	6002 03 04 2/3
20	106,52	6002 04 06 1/3	143,02	6002 04 06 2/3	99,34	6002 04 04 1/3	135,84	6002 04 04 2/3
25	86,78	6002 05 06 1/3	116,08	6002 05 06 2/3	79,44	6002 05 04 1/3	108,74	6002 05 04 2/3
32	94,03	6002 06 06 1/3	119,00	6002 06 06 2/3	86,90	6002 06 04 1/3	126,13	6002 06 04 2/3
40	99,62	6002 07 06 1/3	133,62	6002 07 06 2/3	91,47	6002 07 04 1/3	125,47	6002 07 04 2/3
50	109,61	6002 08 06 1/3	147,91	6002 08 06 2/3	100,71	6002 08 04 1/3	139,01	6002 08 04 2/3
65	145,70	6002 09 06 1/3	196,90	6002 09 06 2/3				
80	194,12	6002 10 06 1/3	263,52	6002 10 06 2/3	183,00	6002 10 04 1/3	252,40	6002 10 04 2/3
100	270,27	6002 12 06 1/3	367,77	6002 12 06 2/3	257,51	6002 12 04 1/3	355,01	6002 12 04 2/3
125	585,79	6002 13 06 1/3	802,29	6002 13 06 2/3				
150	1085,20	6002 15 06 1/3	1497,50	6002 15 06 2/3	1064,08	6002 15 04 1/3	1476,38	6002 15 04 2/3

Schaulaternen und Zubehör



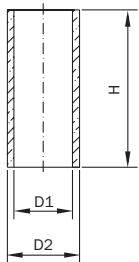
Lieferung nur mit Splitterschutz.

Schaulaterne Schweiß/Schweiß Zoll

DN Zoll	D1	D2	H	H1	Gew. [kg]
1"	22,1	25,4	96	70	0,72
1 1/2"	34,8	38,1	110	70	1,12
2"	47,5	50,8	110	70	1,38
2 1/2"	60,2	63,5	124	85	1,90
3"	72,9	76,2	132	85	2,35
4"	97,38	101,6	167	115	2,80

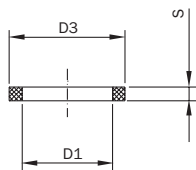
Borosilikat Glaszylinder

DN DIN	DN Zoll	D1	D2	H	max. zulässiger Betriebsdruck (bar)	Gew. [kg]
10		10	15	60	10	0,02
15		17	22	60	10	0,02
20		20	26	60	10	0,03
25	1"	26	32	70	10	0,04
32		34	40	70	10	0,06
40	1 1/2"	40	50	70	10	0,11
50	2"	50	60	70	10	0,14
	2 1/2"	60	70	85	10	0,18
65		65	75	85	10	0,21
	3"	75	85	90	9	0,27
80		80	90	85	8	0,30
100	4"	100	110	115	7	0,43
125		126	140	160	7	1,12
150		152	170	170	7	1,80



Dichtring

DN DIN	DN Zoll	D1	D3	S
10		11	16	3
15		17	23	3
20		21	27	3
25	1"	27	33	3
32		34	41	3
40	1 1/2"	40	51	3
50	2"	51	61	3
	2 1/2"	60	71	4
65		66	76	4
	3"	75	86	4
80		81	91	4
100	4"	101	111	4
125		127	141	4
150		153	171	4



Schaulaternen und Zubehör

Schaulaterne Schweiß/Schweiß Zoll

1.4301 (304)/NBR mit Splitterschutz Lochblech		1.4404 (316L)/NBR mit Splitterschutz Lochblech		1.4301 (304)/NBR mit Splitterschutz Polycarbonat		1.4404 (316L)/NBR mit Splitterschutz Polycarbonat		
DN Zoll	Preis/EUR	Artikel-Nr.	Preis/EUR	Artikel-Nr.	Preis/EUR	Artikel-Nr.	Preis/EUR	
1"	57,08	6000 54 06 1/3	75,08	6000 54 06 2/3	49,74	6000 54 04 1/3	67,74	6000 54 04 2/3
1 1/2"	64,82	6000 57 06 1/3	84,42	6000 57 06 2/3	56,67	6000 57 04 1/3	76,27	6000 57 04 2/3
2"	69,41	6000 58 06 1/3	91,41	6000 58 06 2/3	60,51	6000 58 04 1/3	82,51	6000 58 04 2/3
2 1/2"	87,40	6000 59 06 1/3	115,30	6000 59 06 2/3				
3"	117,02	6000 60 06 1/3	154,92	6000 60 06 2/3	101,97	6000 60 04 1/3	139,87	6000 60 04 2/3
4"	146,97	6000 62 06 1/3	195,17	6000 62 06 2/3	127,41	6000 62 04 1/3	175,61	6000 62 04 2/3

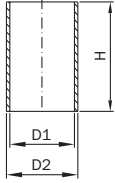
Borosilikat Glaszylinder

Borosilikatglas			
DN DIN	DN Zoll	Preis/EUR	Artikel-Nr.
10		4,30	6000 01 03 9
15		4,30	6000 03 03 9
20		5,10	6000 04 03 9
25	1"	5,60	6000 05 03 9
32		6,85	6000 06 03 9
40	1 1/2"	7,05	6000 07 03 9
50	2"	11,00	6000 08 03 9
	2 1/2"	13,40	6000 59 03 9
65		12,15	6000 09 03 9
	3"	19,35	6000 60 03 9
80		22,00	6000 10 03 9
100	4"	41,45	6000 12 03 9
125		92,10	6000 13 03 9
150		133,15	6000 15 03 9

Dichtring

NBR		EPDM				
DN DIN	DN Zoll	Ersatzteilpreis/EUR	Artikel-Nr.	Ersatzteilpreis/EUR	Artikel-Nr.	Aufpreis/EUR
10		0,92	6000 01 05 3	1,15	6000 01 05 1	0,46
15		0,97	6000 03 05 3	1,20	6000 03 05 1	0,46
20		1,00	6000 04 05 3	1,25	6000 04 05 1	0,51
25	1"	1,02	6000 05 05 3	1,28	6000 05 05 1	0,51
32		1,05	6000 06 05 3	1,35	6000 06 05 1	0,61
40	1 1/2"	1,07	6000 07 05 3	1,38	6000 07 05 1	0,61
50	2"	1,12	6000 08 05 3	1,41	6000 08 05 1	0,56
	2 1/2"	1,18	6000 59 05 3	1,48	6000 59 05 1	0,61
65		1,20	6000 09 05 3	1,51	6000 09 05 1	0,61
	3"	1,33	6000 60 05 3	1,56	6000 60 05 1	0,46
80		1,28	6000 10 05 3	1,61	6000 10 05 1	0,66
100	4"	1,35	6000 12 05 3	1,71	6000 12 05 1	0,72
125		5,04	6000 13 05 3	6,29	6000 13 05 1	2,50
150		6,75	6000 15 05 3	8,44	6000 15 05 1	3,37

Schaulaternen und Zubehör

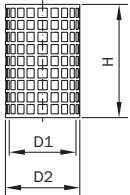


Gemäß Risikobeurteilung werden AWH-Schaulaternen nur mit Splitterschutz geliefert.

Splitterschutz (Polycarbonat)

DN DIN	DN Zoll	D1	D2	H	Gew. [kg]
10		20	24	50	0,01
15		27	30	50	0,01
20		35	38	50	0,01
25	1"	36	40	61	0,01
32		42	45	61	0,02
40	1 1/2"	54	60	61	0,02
50	2"	66	70	61	0,03
80	3"	95	100	77	0,04
100	4"	128	133	103	0,07
150		194	200	158	0,17

Splitterschutz (Lochblech)



Gemäß Risikobeurteilung werden AWH-Schaulaternen nur mit Splitterschutz geliefert.

DN DIN	DN Zoll	D1	D2	H	Gew. [kg]
10		19	21	46	0,01
15		25	27	46	0,01
20		29	31	46	0,01
25	1"	34	36	60	0,01
32		41	43	60	0,02
40	1 1/2"	52	54	60	0,02
50	2"	63	65	60	0,03
65	2 1/2"	78	80	74	0,04
80	3"	94	96	74	0,04
100	4"	113	115	102	0,07
125		143	145	144	0,12
150		173	175	158	0,17

Schaulaternen und Zubehör

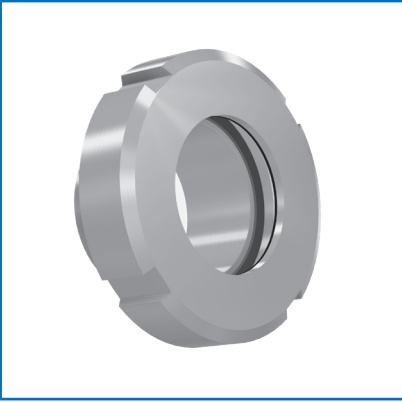
Splitterschutz (Polycarbonat)

Polycarbonat			
DN DIN	DN Zoll	Preis/EUR	Artikel-Nr.
10		4,04	6000 01 04 9
15		3,94	6000 03 04 9
20		3,94	6000 04 04 9
25	1"	4,04	6000 05 04 9
32		4,50	6000 06 04 9
40	1 1/2"	5,27	6000 07 04 9
50	2"	5,01	6000 08 04 9
80	3"	9,20	6000 10 04 9
100	4"	11,81	6000 12 04 9
150		26,28	6000 15 04 9

Splitterschutz (Lochblech)

1.4301 (304)			
DN DIN	DN Zoll	Preis/EUR	Artikel-Nr.
10		9,28	6000 01 06 1
15		9,51	6000 03 06 1
20		11,12	6000 04 06 1
25	1"	11,38	6000 05 06 1
32		11,63	6000 06 06 1
40	1 1/2"	13,42	6000 07 06 1
50	2"	13,91	6000 08 06 1
65	2 1/2"	18,10	6000 09 06 1
80	3"	20,32	6000 10 06 1
100	4"	24,57	6000 12 06 1
125		34,79	6000 13 06 1
150		47,40	6000 15 06 1

Schaugläser und Zubehör



1. Bei dem Standard-Schauglas wird eine Hartglasscheibe in einem Gewindestutzen mit Schweißende mittels Dichtung und Nutmutter verschraubt. Der Glaswerkstoff besteht aus Borosilikat, welcher eine hohe Festigkeit und Temperaturbeständigkeit hat. Die max. Temperatur beträgt 280 °C (n. DIN 7080). Der Temperaturwechsel von 230 °C auf 20 °C muss mindestens 1 Minute dauern.
2. Das Schauglas mit Scheibenwischer kommt bei Flüssigkeiten mit hohem Feststoffanteil, die zu Ablagerungen an der Borosilikatscheibe führen, zum Einsatz.
3. Die Leuchte für das Schauglas wird in zwei Varianten angeboten:
 · für die Schauglasarmatur DIN Schweiß/Schweiß, wobei das Medium durchleuchtet wird
 · und für das Schauglas DIN Anschweiß, hier wird das Medium angeleuchtet.
4. Schauglasarmaturen: Diese sind, bis auf das Schauglas mit Scheibenwischer, für einen Nenndruck bis 10 bar ausgelegt.
 Nach ordnungsgemäßem Einbau wird ein Schutzgrad von IP65 nach EN 60529 / DIN VDE 0470 Teil 1 (staubdicht und strahlwasser geschützt) erreicht.

Die Leuchten sind nicht für explosionsgefährdete Betriebsstätten geeignet.

Technische Parameter

Werkstoffe:	produktberührt: 1.4301 (304) /1.4307 (304L), 1.4404 (316L) nicht produktberührt: 1.4301 (304) /1.4307 (304L) Schauglas: Borosilikat
Oberfläche:	innen: Ra ≤ 0,8 µm außen: feinstgedreht
Anschlüsse:	Standard: Schweißanschluss DIN EN 10357

Einbauanweisungen

Beim Einschweißen des Gewindestutzens ist darauf zu achten, dass die Armatur verzugfrei eingeschweißt wird. Dies hat von geschulten und dafür autorisierten Personen zu erfolgen.

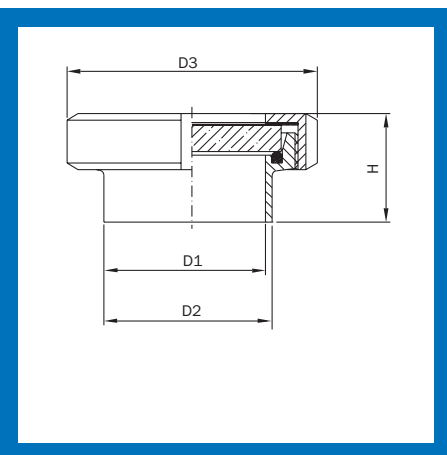
Einbauanweisung für Schauglas mit Leuchte

- Die Leuchte muss mit der auf dem Typenschild angegebenen Spannung von geschulten und dafür autorisierten Personen angeschlossen werden.
- Schauglas-Leuchten sind zweckbestimmt und ausschließlich für den vorgesehenen Einbaufall bestimmt.
- Schauglas-Leuchten mit eingebautem Taster sind nur für Tastbetrieb bestimmt.
- Schauglas-Leuchten, die vom Anwender für den Dauerbetrieb vorgesehen sind, müssen mit einem externen Schalter betrieben werden.
- Dies muss bei der Bestellung unbedingt mit angegeben werden.
- Die Leuchten sind nicht für explosionsgefährdete Betriebszustände geeignet.

Achtung: Dauerbetrieb ist nur für einige Leuchten zugelassen! Bitte bei der Bestellung unbedingt beachten und mit angeben!

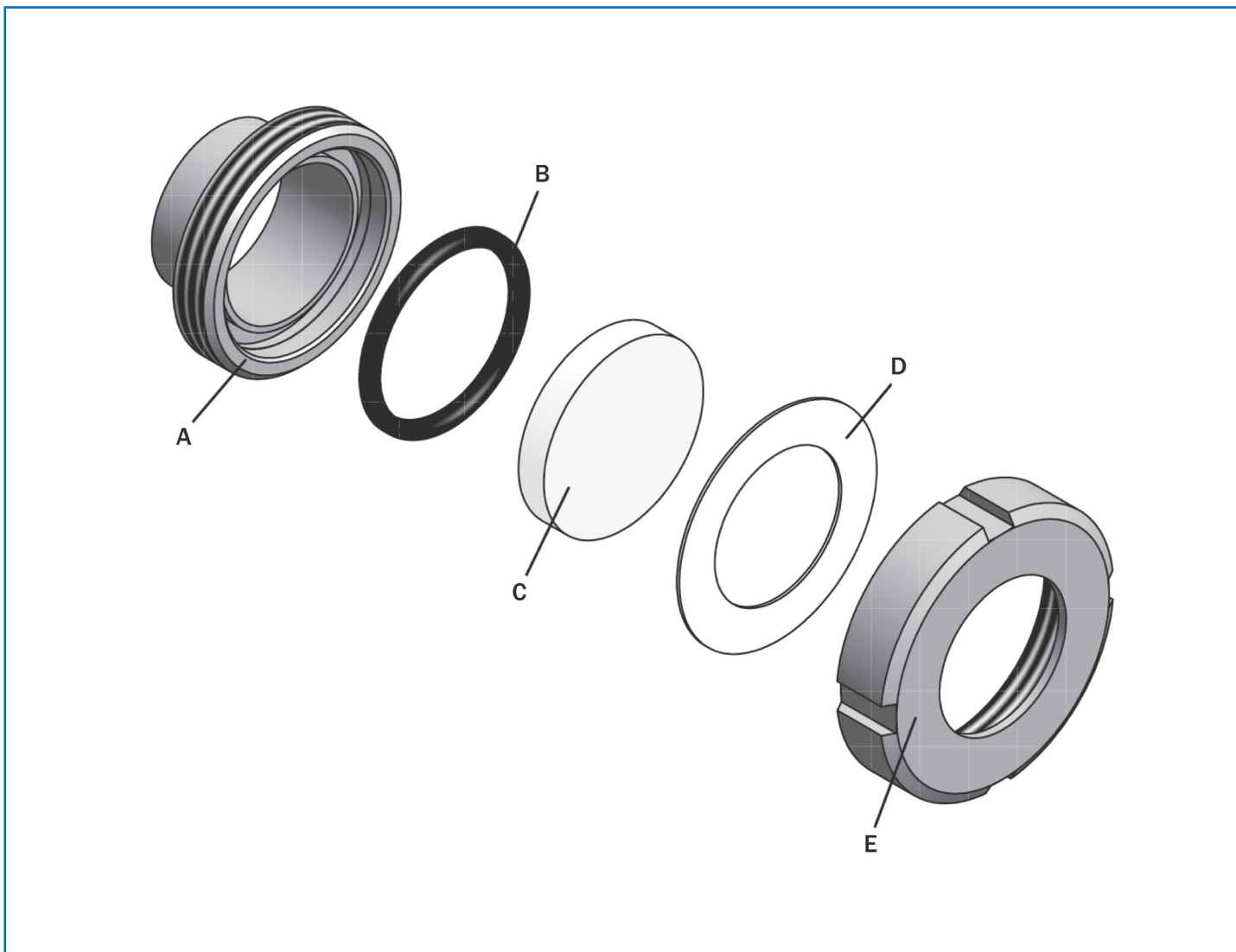
Einbauanweisung für Schauglas mit Scheibenwischer

- Der Scheibenwischer darf nur in einem Temperaturbereich von -40 °C bis 140 °C eingesetzt werden.
- Der maximale Nenndruck der Armatur liegt bei 6 bar.
- Die Wischer-Verschraubung ist einer turnusmäßigen Dichtigkeitskontrolle zu unterziehen und gegebenenfalls nachzuziehen.



Schauglas mit Borosilikatglas für Rohrabmessung nach DIN EN 10357

DN DIN	D1	D2	D3	H	Gew. [kg]
25	26	29	63	37	0,31
32	32	35	70	40	0,40
40	38	41	78	41	0,48
50	50	53	92	43	0,69
65	66	70	112	48	1,10
80	81	85	127	54	1,61
100	100	104	148	64	2,27
125	125	129	178	58	3,08
150	150	154	210	60	5,28

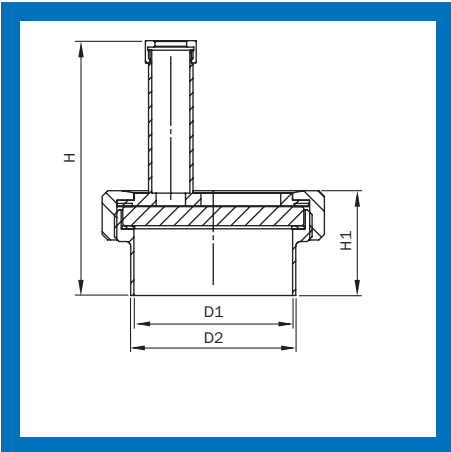


- A** Gewindestutzen
- B** Dichtring
- C** Borosilikatglas
- D** Scheibe
- E** Nutmutter

Schauglas mit Borosilikatglas für Rohrabmessung nach DIN EN 10357

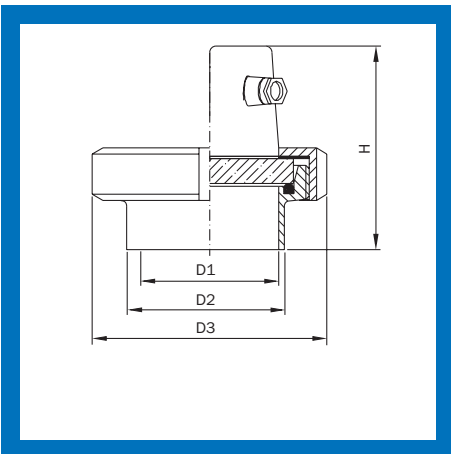
1.4301 (304)/NBR		1.4404 (316L)/NBR		
DN DIN	Preis/EUR	Artikel-Nr.	Preis/EUR	Artikel-Nr.
25	37,25	6020 05 00 1/3	53,46	6020 05 00 2/3
32	39,37	6020 06 00 1/3	58,67	6020 06 00 2/3
40	41,64	6020 07 00 1/3	61,30	6020 07 00 2/3
50	44,28	6020 08 00 1/3	67,00	6020 08 00 2/3
65	56,17	6020 09 00 1/3	75,59	6020 09 00 2/3
80	77,26	6020 10 00 1/3	101,36	6020 10 00 2/3
100	104,89	6020 12 00 1/3	131,17	6020 12 00 2/3
125	177,90	6020 13 00 1/3	222,36	6020 13 00 2/3
150	415,73	6020 15 00 1/3	519,68	6020 15 00 2/3

Schaugläser und Zubehör



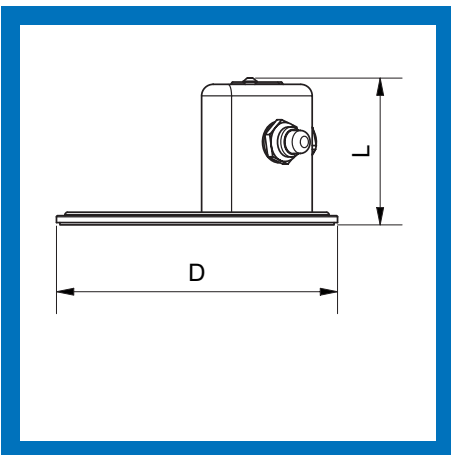
Schauglas mit LED Leuchte, kabellos

DN DIN	D1	D2	H	H1	Gew. [kg]
65	66	70	145	49,5	1,39
80	81	85	153,5	57,5	1,88
100	100	104	160,5	66	2,33



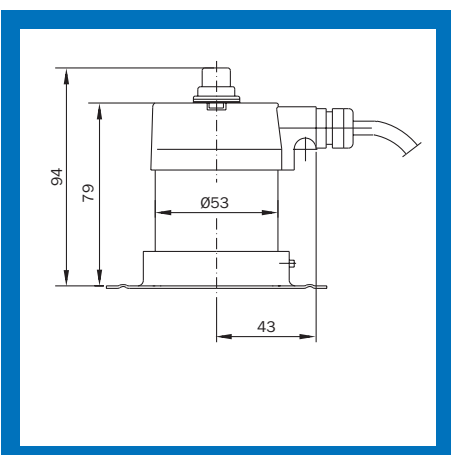
Schauglas mit LED Leuchte, kabelgebunden

DN DIN	D1	D2	D3	H	Gew. [kg]
80	81	85	127	91	2,10
100	100	104	148	100	2,70
125	125	129	178	95	3,60



LED Leuchtgehäuse, kabelgebunden

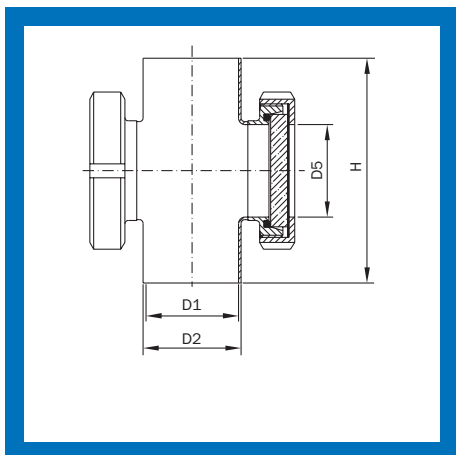
DN DIN	D	L	Gew. [kg]
80	101	43	0,45
100	122	45	0,53
125	148	45	0,69



Leuchte für Schauglasarmatur Schweiß/Schweiß DIN

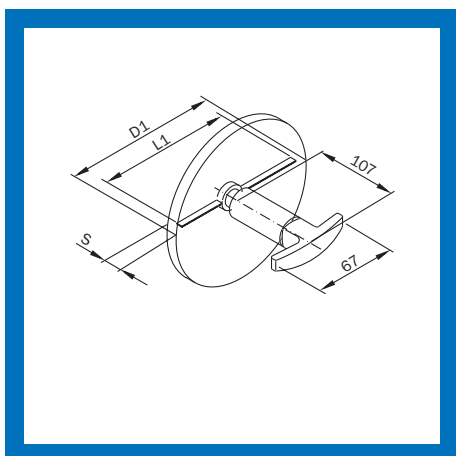
DN DIN
65
100

Schaugläser und Zubehör



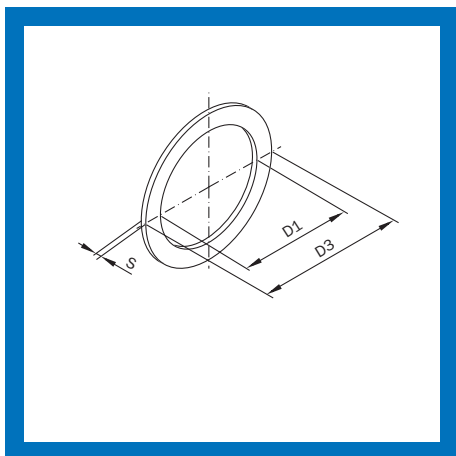
Schauglasarmatur für Rohrabmessung nach DIN EN 10357 Schweiß/Schweiß DIN

DN DIN	D1	D2	D5	H	Gew. [kg]
25	25	28	26	100	0,85
25	26	29	26	100	0,85
32	31	34	32	110	0,90
32	32	35	32	110	0,90
40	37	40	38	120	1,10
40	38	41	38	120	1,10
50	49	52	50	140	1,50
50	50	53	50	140	1,50
65	66	70	66	160	1,80
80/65	81	85	66	180	2,80
100/65	100	104	66	200	3,00
125/100	125	129	100	375	6,20
150/100	150	154	100	450	6,50



Scheibenwischer mit Schauglasplatte

DN DIN	D1	L1	S	Gew. [kg]
65	80	63	12	0,20
80	100	77	15	0,48
100	113	97	15	0,53



Scheibe

DN DIN	D1	D3	S	Gew. [kg]
25	26	52	1	0,00
32	32	58	1	0,01
40	38	65	1	0,01
50	50	78	1	0,01
65	66	95	1	0,01
80	81	110	1	0,01
100	100	130	1	0,02
125	125	160	1	0,04
150	150	190	1	0,05

Schaugläser und Zubehör

Schauglasarmatur für Rohrabmessung nach DIN EN 10357 Schweiß/Schweiß DIN

1.4301 (304)/NBR			1.4404 (316L)/NBR	
DN DIN	Preis/EUR	Artikel-Nr.	Preis/EUR	Artikel-Nr.
25	123,91	6021 05 00 1/3	162,18	6021 05 00 2/3
25	123,91	6021 43 00 1/3	162,18	6021 43 00 2/3
32	129,48	6021 06 00 1/3	171,92	6021 06 00 2/3
32	129,48	6021 44 00 1/3	171,92	6021 44 00 2/3
40	132,50	6021 07 00 1/3	184,99	6021 07 00 2/3
40	132,50	6021 45 00 1/3	184,99	6021 45 00 2/3
50	147,30	6021 08 00 1/3	207,64	6021 08 00 2/3
50	147,30	6021 46 00 1/3	207,64	6021 46 00 2/3
65	157,91	6021 09 00 1/3	221,41	6021 09 00 2/3
80/65	200,22	6021 10 00 1/3	260,07	6021 10 00 2/3
100/65	221,44	6021 12 00 1/3	289,29	6021 12 00 2/3
125/100	422,05	6021 13 00 1/3	*	6021 13 00 2/3
150/100	469,47	6021 15 00 1/3	*	6021 15 00 2/3

Scheibenwischer mit Schauglasplatte

DN DIN	Preis/EUR	Artikel-Nr.
65	264,85	6024 09 00
80	286,32	6024 10 00
100	286,32	6024 12 00

Für die bedarfsweise manuelle Reinigung von Glasplatten in Schauglasarmaturen
 Betriebsbedingungen: vakuumfest; druckfest mind. bis 2 bar
 je nach Abmessung der Schauglasplatte 6 bar
 max. zulässige Temperatur: 220 °C
 (jedoch abhängig von der verwendeten Schauglasplatte)

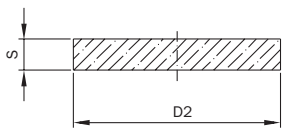
Scheibe

PTFE		
DN DIN	Preis/EUR	Artikel-Nr.
25	1,41	6020 05 04 4
32	1,92	6020 06 04 4
40	2,20	6020 07 04 4
50	2,51	6020 08 04 4
65	3,37	6020 09 04 4
80	4,14	6020 10 04 4
100	6,77	6020 12 04 4
125	9,66	6020 13 04 4
150	10,48	6020 15 04 4

Schaugläser und Zubehör

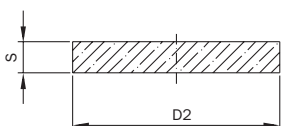
Borosilikatglas

DN DIN	D2	S	Gew. [kg]
25	45	10	0,03
32	50	10	0,04
40	55	10	0,06
50	63	10	0,08
65	80	12	0,14
80	100	15	0,29
100	117	15	0,33
125	150	20	0,66
150	175	20	1,18



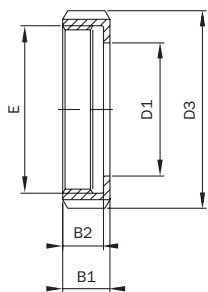
Borosilikatglas für LED Schauglas kabellos

DN DIN	D2	S	Gew. [kg]
65	80	10	0,15
80	95	10	0,25
100	114	12	0,28



Nutmutter für Schauglas

DN	B1	B2	D1	D3	E	Gew. [kg]
25	21	18	26	63	Rd 52 x 1/6"	0,18
32	21	18	32	70	Rd 58 x 1/6"	0,22
40	21	18	38	78	Rd 65 x 1/6"	0,25
50	22	19	50	92	Rd 78 x 1/6"	0,33
65	25	21	66	112	Rd 95 x 1/6"	0,55
80	29	25	81	127	Rd 110 x 1/4"	0,80
100	31	26	100	148	Rd 130 x 1/4"	1,08
125	35	30	125	178	Rd 160 x 1/4"	1,45
150	40	34	150	210	Rd 190 x 1/4"	1,88



Schaugläser und Zubehör

Borosilikatglas

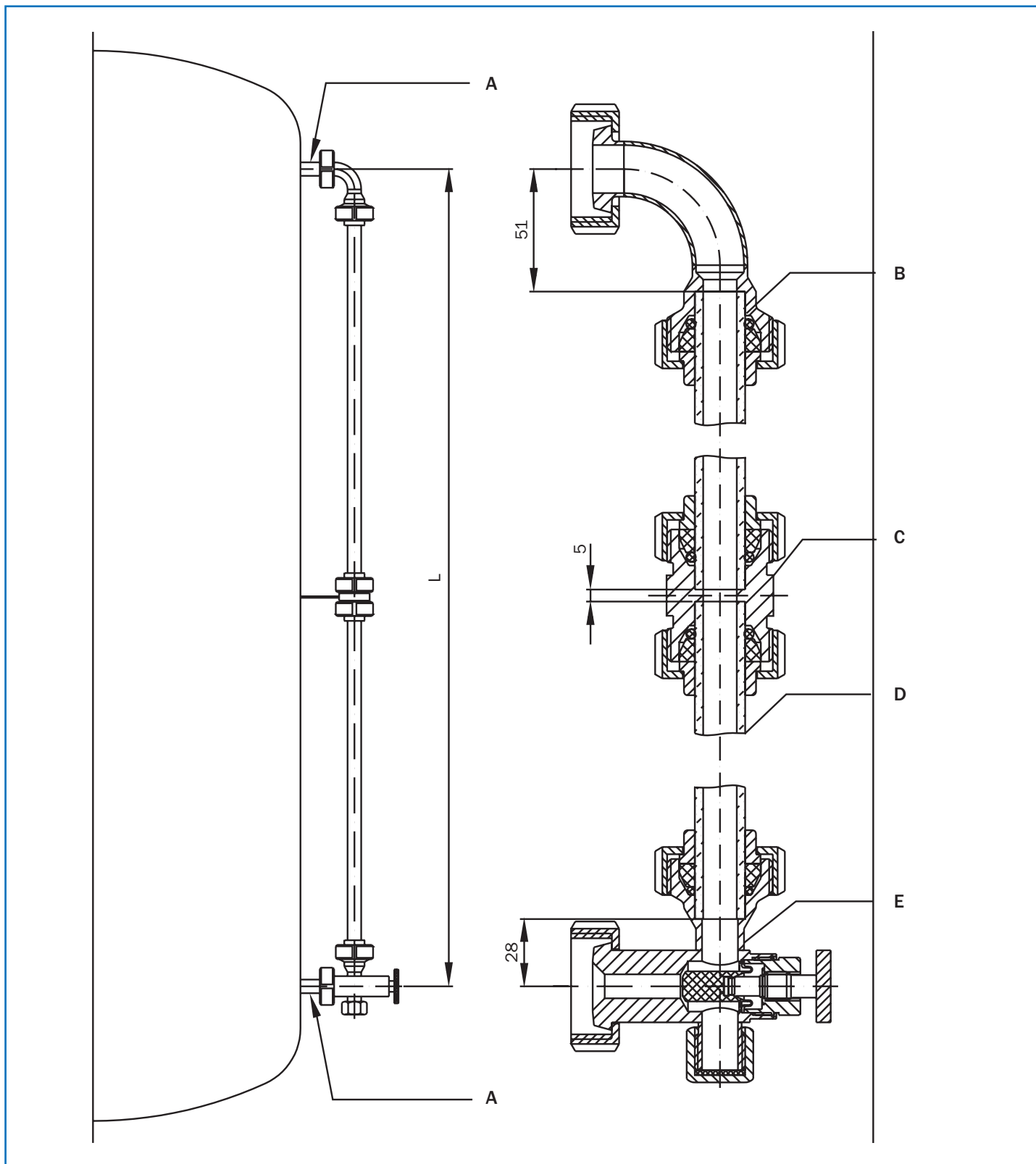
Borosilikatglas		
DN DIN	Preis/EUR	Artikel-Nr.
25	15,52	6020 05 03 9
32	16,16	6020 06 03 9
40	19,35	6020 07 03 9
50	24,03	6020 08 03 9
65	32,26	6020 09 03 9
80	35,25	6020 10 03 9
100	55,91	6020 12 03 9
125	64,78	6020 13 03 9
150	91,65	6020 15 03 9

Borosilikatglas für LED Schauglas kabellos

Borosilikatglas		
DN DIN	Preis/EUR	Artikel-Nr.
65	33,50	6031 09 03 9
80	36,25	6031 10 03 9
100	56,70	6031 12 03 9

Nutmutter für Schauglas

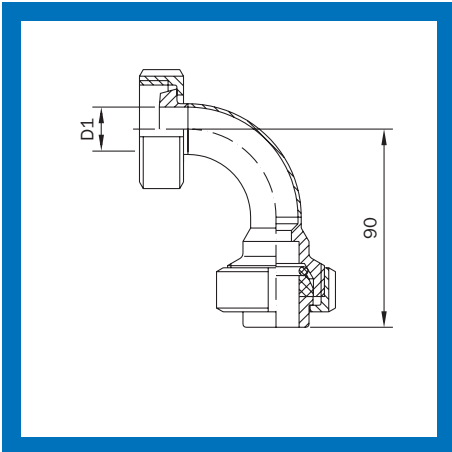
1.4301 (304)/pol			1.4404 (316L)/pol	
DN	Preis/EUR	Artikel-Nr.	Preis/EUR	Artikel-Nr.
25	12,25	60015 000 025 10	15,10	60015 000 025 30
32	12,80	60015 000 032 10	15,80	60015 000 032 30
40	13,10	60015 000 040 10	16,00	60015 000 040 30
50	14,00	60015 000 050 10	20,00	60015 000 050 30
65	19,55	60015 000 065 10	27,00	60015 000 065 30
80	28,00	60015 000 080 10	34,15	60015 000 080 30
100	39,15	60015 000 100 10	56,55	60015 000 100 30
125	67,85	60015 000 125 10	120,35	60015 000 125 30
150	226,38	60015 000 150 10	287,25	60015 000 150 30



- A** Gewindestutzen DN20
- B** Oberteil
- C** Kupplung
- D** Glasrohr
- E** Ventil

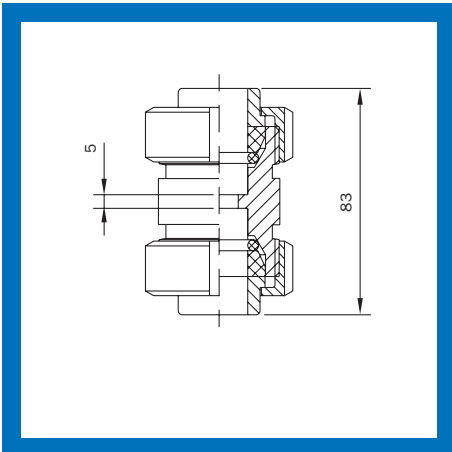
Bei Standanzeigelängen über 3000 mm muß eine Kupplung verwendet werden.

Standanzeige



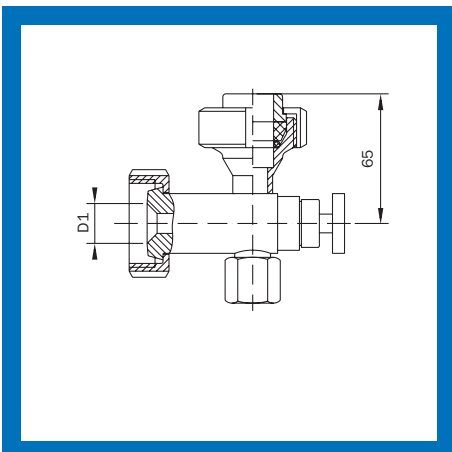
Standanzeige Oberteil

DN DIN	D1	1.4404 (316L)	
		Preis/EUR	Artikel-Nr.
20	20	181,30	6310 04 00 2



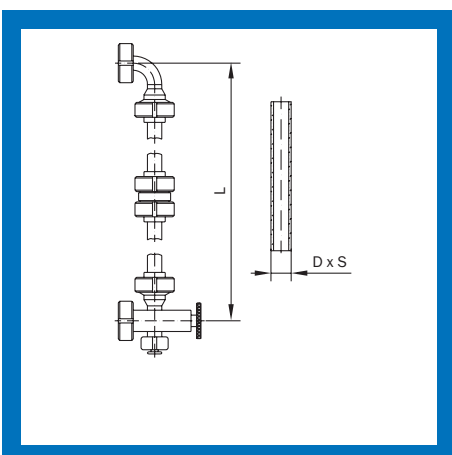
Standanzeige Kupplung

DN DIN	1.4404 (316L)	
	Preis/EUR	Artikel-Nr.
20	156,65	6320 04 00 2



Standanzeige Ventil

DN DIN	DN Zoll	D1	Beschreibung	1.4404 (316L)	
				Preis/EUR	Artikel-Nr.
20		20	mit Gewindestutzen DN10 und Verschlusskappe	326,30	6330 04 00 2
	1/2"		mit Anschlußnippel G 1/2" und Verschlusskappe	323,15	6331 04 00 2
	1/2"		Ablaßhahn	85,03	50019 000 012 34
	1/2"		Kugelhahn	9,63	4601 52 00 2



Standanzeige Glasrohr

L	D x S	1.4404 (316L)	
		Preis/EUR	Artikel-Nr.
bei Bestellung angeben	20 x 2,5	*	60005 000 020 66

Armaturenwerk Hötensleben GmbH
Schulstr. 5-6
D-39393 Hötensleben

Tel: +49 39405 92-0
Fax: +49 39405 92-111
E-Mail: info@awh.eu
<http://www.awh.eu>

NEUMO Ehrenberg Group

