

Verbindungen

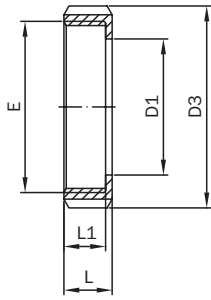


Inhaltsverzeichnis

	Seite
Inhaltsverzeichnis	3
Rohrverschraubung DIN 11851 für Rohr nach DIN EN 10357 (Serie A)	4
Rohrverschraubung ähnlich DIN 11851	10
Reduzierstutzen	16
Aufschraub- / Einschraubstutzen	18
Blindstutzen	20
Blindmuttern	22
Drehverschraubung und Verbindungsstücke	28
Schlauchverschraubungsteile	30
Rohrverschraubung SMS	36
Rohrverschraubung IDF	42
Rohrverschraubung RJT	44
Rohrverschraubung DS	46
Klemmverbindungen DIN 32676 und Clampverbindungsteile	48
SV-Flanschverbindungen	58
Flanschverbindungen	60
Flansche	62
Losflansch, Bördel und Dichtungen	66
Gewindefittings	70
Reduzierstücke	74

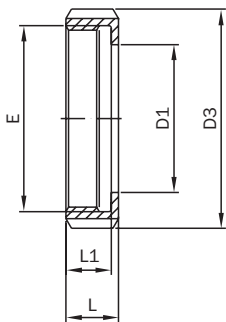
* Sternchen in den Preisspalten bedeutet: auf Anfrage

Rohrverschraubung DIN 11851 für Rohre nach DIN EN 10357 (Serie A)



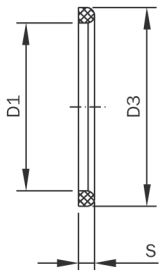
Nutmutter DIN 11851

DN DIN	D1	D3	E	L	L1	Gew. [kg]
10	19	38	Rd 28 x 1/8"	18	15	0,07
15	25	44	Rd 34 x 1/8"	18	15	0,08
20	31	54	Rd 44 x 1/6"	20	17	0,13
25	36	63	Rd 52 x 1/6"	21	18	0,18
32	42,5	70	Rd 58 x 1/6"	21	18	0,22
40	49	78	Rd 65 x 1/6"	21	18	0,25
50	62	92	Rd 78 x 1/6"	22	19	0,33
65	80	112	Rd 95 x 1/6"	25	21	0,55
75/3"	86,5	120	Rd 104 x 1/6"	26	21	0,65
80	94	127	Rd 110 x 1/4"	29	25	0,80
100	115	148	Rd 130 x 1/4"	31	26	1,08



Nutmutter DIN 11851 mit Freistich

DN DIN	D1	D3	E	L	L1	Gew. [kg]
10	19	38	Rd 28 x 1/8"	18	15	0,07
15	25	44	Rd 34 x 1/8"	18	15	0,08
20	31	54	Rd 44 x 1/6"	20	17	0,13
25	36	63	Rd 52 x 1/6"	21	18	0,18
32	42,5	70	Rd 58 x 1/6"	21	18	0,22
40	49	78	Rd 65 x 1/6"	21	18	0,25
50	62	92	Rd 78 x 1/6"	22	19	0,33
65	80	112	Rd 95 x 1/6"	25	21	0,55
75/3"	86,5	120	Rd 104 x 1/6"	26	21	0,65
80	94	127	Rd 110 x 1/4"	29	25	0,80
100	115	148	Rd 130 x 1/4"	31	26	1,08
125	138	178	Rd 160 x 1/4"	35	30	1,45
150	164	210	Rd 190 x 1/4"	40	34	1,88
200	215	260	Rd 240 x 1/4"	44	38	3,97



Dichtring DIN 11851

DN DIN	D1	D3	S
10	12	20	4,5
15	18	26	4,5
20	23	33	4,5
25	30	40	5
32	36	46	5
40	42	52	5
50	54	64	5
65	71	81	5
75/3"	78	88	5
80	85	95	5
100	104	114	6
125	130	142	7
150	155	167	7
200	204	216	7

Rohrverschraubung DIN 11851 für Rohre nach DIN EN 10357 (Serie A)

Nutmutter DIN 11851

1.4301 (304)/1.4307 (304L)/pol.			1.4301 (304)/1.4307 (304L)/matt		1.4404 (316L)/pol.		1.4404 (316L)/matt	
DN DIN	Preis/EUR	Artikel-Nr.	Preis/EUR	Artikel-Nr.	Preis/EUR	Artikel-Nr.	Preis/EUR	Artikel-Nr.
10	5,78	10003 000 010 10	5,78	10003 000 010 20	7,44	10003 000 010 30	7,44	10003 000 010 40
15	7,57	10003 000 015 10	7,57	10003 000 015 20	9,87	10003 000 015 30	9,87	10003 000 015 40
20	7,08	10003 000 020 10	7,08	10003 000 020 20	9,13	10003 000 020 30	9,13	10003 000 020 40
25	6,98	10003 000 025 10	6,98	10003 000 025 20	9,18	10003 000 025 30	9,18	10003 000 025 40
32	7,52	10003 000 032 10	7,52	10003 000 032 20	9,89	10003 000 032 30	9,89	10003 000 032 40
40	7,85	10003 000 040 10	7,85	10003 000 040 20	10,86	10003 000 040 30	10,86	10003 000 040 40
50	9,28	10003 000 050 10	9,28	10003 000 050 20	12,19	10003 000 050 30	12,19	10003 000 050 40
65	14,42	10003 000 065 10	14,42	10003 000 065 20	18,92	10003 000 065 30	18,92	10003 000 065 40
75/3"	23,93	10025 000 300 10	23,93	10025 000 300 20	31,52	10025 000 300 30	31,52	10025 000 300 40
80	22,68	10003 000 080 10	22,68	10003 000 080 20	29,35	10003 000 080 30	29,35	10003 000 080 40
100	30,32	10003 000 100 10	30,32	10003 000 100 20	40,21	10003 000 100 30	40,21	10003 000 100 40

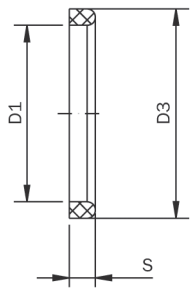
Nutmutter DIN 11851 mit Freistich

1.4301 (304)/1.4307 (304L)/pol.			1.4301 (304)/1.4307 (304L)/matt		1.4404 (316L)/pol.		1.4404 (316L)/matt	
DN DIN	Preis/EUR	Artikel-Nr.	Preis/EUR	Artikel-Nr.	Preis/EUR	Artikel-Nr.	Preis/EUR	Artikel-Nr.
10	6,18	11003 000 010 10	6,18	11003 000 010 20	7,84	11003 000 010 30	7,84	11003 000 010 40
15	7,97	11003 000 015 10	7,97	11003 000 015 20	10,27	11003 000 015 30	10,27	11003 000 015 40
20	7,48	11003 000 020 10	7,48	11003 000 020 20	9,53	11003 000 020 30	9,53	11003 000 020 40
25	7,38	11003 000 025 10	7,38	11003 000 025 20	9,58	11003 000 025 30	9,58	11003 000 025 40
32	7,92	11003 000 032 10	7,92	11003 000 032 20	10,29	11003 000 032 30	10,29	11003 000 032 40
40	8,25	11003 000 040 10	8,25	11003 000 040 20	11,26	11003 000 040 30	11,26	11003 000 040 40
50	9,68	11003 000 050 10	9,68	11003 000 050 20	12,59	11003 000 050 30	12,59	11003 000 050 40
65	14,82	11003 000 065 10	14,82	11003 000 065 20	19,32	11003 000 065 30	19,32	11003 000 065 40
75/3"	24,53	11025 000 300 10	24,53	11025 000 300 20	32,12	11025 000 300 30	32,12	11025 000 300 40
80	23,28	11003 000 080 10	23,28	11003 000 080 20	29,95	11003 000 080 30	29,95	11003 000 080 40
100	30,92	11003 000 100 10	30,92	11003 000 100 20	40,81	11003 000 100 30	40,81	11003 000 100 40
125	58,11	11003 000 125 10	58,11	11003 000 125 20	77,62	11003 000 125 30	77,62	11003 000 125 40
150	112,08	11003 000 150 10	112,08	11003 000 150 20	132,30	11003 000 150 30	132,30	11003 000 150 40
200	291,00	11003 000 200 10	291,00	11003 000 200 20	335,00	11003 000 200 30	335,00	11003 000 200 40

Dichtring DIN 11851

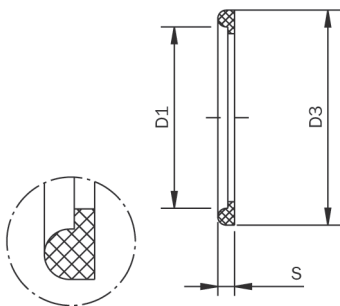
NBR		Silikon		FKM		PTFE		EPDM		
DN DIN	Preis/EUR	Artikel-Nr.	Preis/EUR	Artikel-Nr.	Preis/EUR	Artikel-Nr.	Preis/EUR	Artikel-Nr.	Preis/EUR	Artikel-Nr.
10	0,20	10004 000 010 54	0,65	10005 000 010 54	1,50	10006 000 010 54	0,95	10007 000 010 54	0,30	10008 000 010 54
15	0,20	10004 000 015 54	0,65	10005 000 015 54	1,50	10006 000 015 54	0,95	10007 000 015 54	0,30	10008 000 015 54
20	0,20	10004 000 020 54	0,65	10005 000 020 54	1,50	10006 000 020 54	0,95	10007 000 020 54	0,30	10008 000 020 54
25	0,30	10004 000 025 54	0,70	10005 000 025 54	1,70	10006 000 025 54	1,00	10007 000 025 54	0,40	10008 000 025 54
32	0,30	10004 000 032 54	0,70	10005 000 032 54	1,80	10006 000 032 54	1,30	10007 000 032 54	0,40	10008 000 032 54
40	0,35	10004 000 040 54	0,80	10005 000 040 54	2,00	10006 000 040 54	1,60	10007 000 040 54	0,45	10008 000 040 54
50	0,45	10004 000 050 54	0,95	10005 000 050 54	2,50	10006 000 050 54	2,90	10007 000 050 54	0,45	10008 000 050 54
65	0,50	10004 000 065 54	1,20	10005 000 065 54	3,40	10006 000 065 54	4,50	10007 000 065 54	0,60	10008 000 065 54
75/3"	1,60	10004 000 075 54	5,65	10005 000 075 54	13,25	10006 000 075 54	13,60	10007 000 075 54	2,60	10008 000 075 54
80	0,60	10004 000 080 54	1,40	10005 000 080 54	4,50	10006 000 080 54	6,40	10007 000 080 54	0,70	10008 000 080 54
100	0,70	10004 000 100 54	2,20	10005 000 100 54	6,00	10006 000 100 54	8,90	10007 000 100 54	0,80	10008 000 100 54
125	1,10	10004 000 125 54	3,90	10005 000 125 54	9,80	10006 000 125 54	16,00	10007 000 125 54	1,30	10008 000 125 54
150	1,30	10004 000 150 54	4,40	10005 000 150 54	11,90	10006 000 150 54	17,80	10007 000 150 54	1,50	10008 000 150 54
200	17,70	10004 000 200 54	30,30	10005 000 200 54	60,00	10006 000 200 54	84,15	10007 000 200 54	21,20	10008 000 200 54

Rohrverschraubung DIN 11851 für Rohre nach DIN EN 10357 (Serie A)



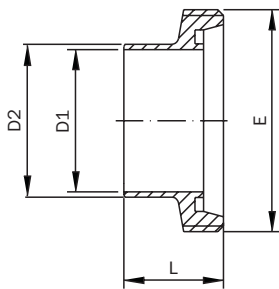
Dichtring für Verschraubung nach DIN 11851 hohe Ausführung

DN DIN	D1	D3	S
25	30	40	8
32	36	46	8
40	42	52	8
50	54	64	8
65	71	81	8
80	85	95	8
100	104	114	8



Dichtring für Verschraubung nach DIN 11851 mit Bund

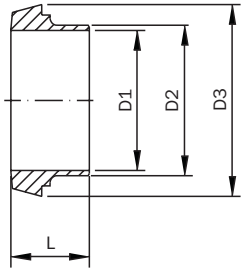
DN DIN	D1	D3	S
10	12	20	5
15	18	26	5
20	23	33	5
25	30	40	6
32	36	46	6
40	42	52	6
50	54	64	6
65	71	81	6
80	85	95	6
100	104	114	6
125	130	142	7
150	155	167	7



Gewindestutzen DIN 11851 lang

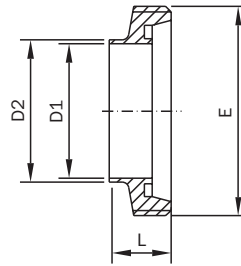
DN DIN	D1	D2	E	L	Gew. [kg]
10	10	13	Rd 28 x 1/8"	21	0,04
15	16	19	Rd 34 x 1/8"	21	0,05
20	20	23	Rd 44 x 1/6"	24	0,09
25	26	29	Rd 52 x 1/6"	29	0,11
32	32	35	Rd 58 x 1/6"	32	0,13
40	38	41	Rd 65 x 1/6"	33	0,16
50	50	53	Rd 78 x 1/6"	35	0,22
65	66	70	Rd 95 x 1/6"	40	0,35
80	81	85	Rd 110 x 1/4"	45	0,52
100	100	104	Rd 130 x 1/4"	54	0,67
125	125	129	Rd 160 x 1/4"	46	0,99
150	150	154	Rd 190 x 1/4"	50	1,71
200	200	212	Rd 240 x 1/4"	50	2,50

Rohrverschraubung DIN 11851 für Rohre nach DIN EN 10357 (Serie A)



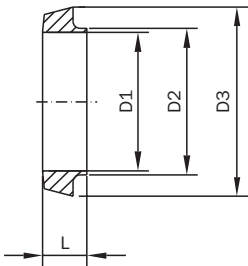
Kegelstutzen DIN 11851 lang

DN DIN	D1	D2	D3	L	Gew. [kg]
10	10	13	22,5	17	0,02
15	16	19	28,5	17	0,03
20	20	23	36,5	18	0,06
25	26	29	44	22	0,08
32	32	35	50	25	0,10
40	38	41	56	26	0,12
50	50	53	68,5	28	0,17
65	66	70	86	32	0,29
80	81	85	100	37	0,35
100	100	104	121	44	0,57
125	125	129	150	34	0,77
150	150	154	176	37	1,01
200	200	212	226	39	1,67



Gewindestutzen DIN 11851 kurz

DN DIN	D1	D2	E	L	Gew. [kg]
10	10	13	Rd 28 x 1/8"	17	0,04
15	16	19	Rd 34 x 1/8"	17	0,05
20	20	23	Rd 44 x 1/6"	19	0,07
25	26	29	Rd 52 x 1/6"	22	0,10
32	32	35	Rd 58 x 1/6"	22	0,12
40	38	41	Rd 65 x 1/6"	22	0,14
50	50	53	Rd 78 x 1/6"	23	0,17
65	66	70	Rd 95 x 1/6"	25	0,26
80	81	85	Rd 110 x 1/4"	25	0,39
100	100	104	Rd 130 x 1/4"	30	0,53
125	125	129	Rd 160 x 1/4"	35,5	0,74
150	150	154	Rd 190 x 1/4"	40	1,36



Kegelstutzen DIN 11851 kurz

DN DIN	D1	D2	D3	L	Gew. [kg]
10	10	13	22,5	13	0,02
15	16	19	28,5	13	0,02
20	20	23	36,5	13	0,04
25	26	29	44	15	0,06
32	32	35	50	15	0,08
40	38	41	56	15	0,09
50	50	53	68,5	16	0,11
65	66	70	86	17	0,18
80	81	85	100	17	0,22
100	100	104	121	20	0,36
125	125	129	150	23,5	0,58
150	150	154	176	27	0,86

Rohrverschraubung DIN 11851 für Rohre nach DIN EN 10357 (Serie A)

Kegelstutzen DIN 11851 lang

1.4301 (304)/1.4307 (304L)/pol.			1.4301 (304)/1.4307 (304L)/matt		1.4404 (316L)/pol.		1.4404 (316L)/matt	
DN DIN	Preis/EUR	Artikel-Nr.	Preis/EUR	Artikel-Nr.	Preis/EUR	Artikel-Nr.	Preis/EUR	Artikel-Nr.
10	2,56	11014 000 010 10	2,56	11014 000 010 20	3,27	11014 000 010 30	3,27	11014 000 010 40
15	3,35	11014 000 015 10	3,35	11014 000 015 20	4,63	11014 000 015 30	4,63	11014 000 015 40
20	4,04	11014 000 020 10	4,04	11014 000 020 20	5,24	11014 000 020 30	5,24	11014 000 020 40
25	4,50	11014 000 025 10	4,50	11014 000 025 20	5,91	11014 000 025 30	5,91	11014 000 025 40
32	5,04	11014 000 032 10	5,04	11014 000 032 20	6,77	11014 000 032 30	6,77	11014 000 032 40
40	5,57	11014 000 040 10	5,57	11014 000 040 20	7,21	11014 000 040 30	7,21	11014 000 040 40
50	6,65	11014 000 050 10	6,65	11014 000 050 20	8,67	11014 000 050 30	8,67	11014 000 050 40
65	9,79	11014 000 065 10	9,79	11014 000 065 20	12,91	11014 000 065 30	12,91	11014 000 065 40
80	15,52	11014 000 080 10	15,52	11014 000 080 20	20,20	11014 000 080 30	20,20	11014 000 080 40
100	24,21	11014 000 100 10	24,21	11014 000 100 20	31,98	11014 000 100 30	31,98	11014 000 100 40
125	47,52	11014 000 125 10	47,52	11014 000 125 20	69,69	11014 000 125 30	69,69	11014 000 125 40
150	97,45	11014 000 150 10	97,45	11014 000 150 20	115,40	11014 000 150 30	115,40	11014 000 150 40
200	278,00	11014 000 200 10	278,00	11014 000 200 20	320,00	11014 000 200 30	320,00	11014 000 200 40

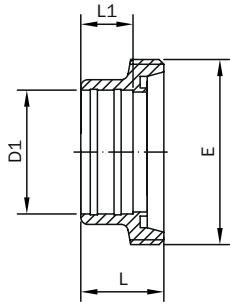
Gewindestutzen DIN 11851 kurz

1.4301 (304)/1.4307 (304L)/pol.			1.4301 (304)/1.4307 (304L)/matt		1.4404 (316L)/pol.		1.4404 (316L)/matt	
DN DIN	Preis/EUR	Artikel-Nr.	Preis/EUR	Artikel-Nr.	Preis/EUR	Artikel-Nr.	Preis/EUR	Artikel-Nr.
10	5,45	11015 000 010 10	5,45	11015 000 010 20	7,00	11015 000 010 30	7,00	11015 000 010 40
15	6,14	11015 000 015 10	6,14	11015 000 015 20	8,03	11015 000 015 30	8,03	11015 000 015 40
20	7,49	11015 000 020 10	7,49	11015 000 020 20	9,71	11015 000 020 30	9,71	11015 000 020 40
25	5,96	11015 000 025 10	5,96	11015 000 025 20	8,10	11015 000 025 30	8,10	11015 000 025 40
32	6,54	11015 000 032 10	6,54	11015 000 032 20	8,72	11015 000 032 30	8,72	11015 000 032 40
40	7,13	11015 000 040 10	7,13	11015 000 040 20	9,33	11015 000 040 30	9,33	11015 000 040 40
50	8,18	11015 000 050 10	8,18	11015 000 050 20	10,76	11015 000 050 30	10,76	11015 000 050 40
65	11,27	11015 000 065 10	11,27	11015 000 065 20	14,80	11015 000 065 30	14,80	11015 000 065 40
80	19,07	11015 000 080 10	19,07	11015 000 080 20	24,70	11015 000 080 30	24,70	11015 000 080 40
100	27,28	11015 000 100 10	27,28	11015 000 100 20	36,10	11015 000 100 30	36,10	11015 000 100 40
125	53,94	11015 000 125 10	53,94	11015 000 125 20	80,53	11015 000 125 30	80,53	11015 000 125 40
150	94,95	11015 000 150 10	94,95	11015 000 150 20	115,40	11015 000 150 30	115,40	11015 000 150 40

Kegelstutzen DIN 11851 kurz

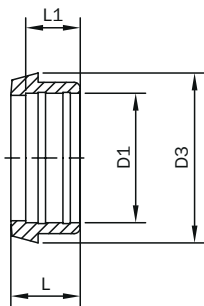
1.4301 (304)/1.4307 (304L)/pol.			1.4301 (304)/1.4307 (304L)/matt		1.4404 (316L)/pol.		1.4404 (316L)/matt	
DN DIN	Preis/EUR	Artikel-Nr.	Preis/EUR	Artikel-Nr.	Preis/EUR	Artikel-Nr.	Preis/EUR	Artikel-Nr.
10	2,48	11016 000 010 10	2,48	11016 000 010 20	3,14	11016 000 010 30	3,14	11016 000 010 40
15	3,20	11016 000 015 10	3,20	11016 000 015 20	4,42	11016 000 015 30	4,42	11016 000 015 40
20	3,99	11016 000 020 10	3,99	11016 000 020 20	5,14	11016 000 020 30	5,14	11016 000 020 40
25	4,17	11016 000 025 10	4,17	11016 000 025 20	5,47	11016 000 025 30	5,47	11016 000 025 40
32	4,73	11016 000 032 10	4,73	11016 000 032 20	6,37	11016 000 032 30	6,37	11016 000 032 40
40	5,16	11016 000 040 10	5,16	11016 000 040 20	6,75	11016 000 040 30	6,75	11016 000 040 40
50	6,03	11016 000 050 10	6,03	11016 000 050 20	7,93	11016 000 050 30	7,93	11016 000 050 40
65	7,72	11016 000 065 10	7,72	11016 000 065 20	10,25	11016 000 065 30	10,25	11016 000 065 40
80	13,42	11016 000 080 10	13,42	11016 000 080 20	17,36	11016 000 080 30	17,36	11016 000 080 40
100	22,42	11016 000 100 10	22,42	11016 000 100 20	29,65	11016 000 100 30	29,65	11016 000 100 40
125	44,97	11016 000 125 10	44,97	11016 000 125 20	70,10	11016 000 125 30	70,10	11016 000 125 40
150	94,10	11016 000 150 10	94,10	11016 000 150 20	112,43	11016 000 150 30	112,43	11016 000 150 40

Rohrverschraubung ähnlich DIN 11851



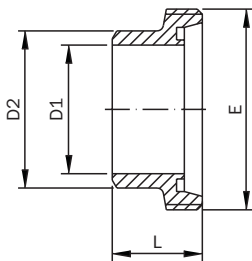
Einwalz-Gewindestutzen

DN DIN	D1	E	L	L1	Gew. [kg]
10	12,2	Rd 28 x 1/8"	21	12	0,04
15	18,2	Rd 34 x 1/8"	21	12	0,05
20	22,2	Rd 44 x 1/6"	24	12	0,07
25	28,2	Rd 52 x 1/6"	29	15	0,10
32	34,2	Rd 58 x 1/6"	32	18	0,12
40	40,2	Rd 65 x 1/6"	33	20	0,14
50	52,2	Rd 78 x 1/6"	35	22	0,17
65	70,3	Rd 95 x 1/6"	40	25	0,26
80	85,3	Rd 110 x 1/4"	45	28	0,39
100	104,3	Rd 130 x 1/4"	54	35	0,53



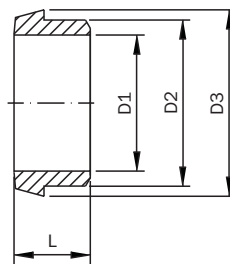
Einwalz-Kegelstutzen

DN DIN	D1	D3	L	L1	Gew. [kg]
10	12,2	22,5	17	12	0,02
15	18,2	28,5	17	12	0,02
20	22,2	36,5	18	12	0,04
25	28,2	44	22	15	0,06
32	34,2	50	25	18	0,08
40	40,2	56	26	20	0,09
50	52,2	68,5	28	22	0,11
65	70,3	86	32	25	0,18
80	85,3	100	37	28	0,22
100	104,3	121	44	35	0,36



Gewindestutzen DIN dick

DN DIN	D1	D2	E	L	Gew. [kg]
10	10	18	Rd 28 x 1/8"	21	0,04
15	16	24	Rd 34 x 1/8"	21	0,05
20	20	30	Rd 44 x 1/6"	24	0,09
25	26	35	Rd 52 x 1/6"	29	0,11
32	32	41	Rd 58 x 1/6"	32	0,13
40	38	48	Rd 65 x 1/6"	33	0,16
50	50	61	Rd 78 x 1/6"	35	0,22
65	66	79	Rd 95 x 1/6"	40	0,35
80	81	93	Rd 110 x 1/4"	45	0,52
100	100	114	Rd 130 x 1/4"	54	0,67
125	125	132	Rd 160 x 1/4"	46	0,99
150	150	157	Rd 190 x 1/4"	50	1,71



Kegelstutzen DIN dick

DN DIN	D1	D2	D3	L	Gew. [kg]
10	10	18	22,5	17	0,02
15	16	24	28,5	17	0,03
20	20	30	36,5	18	0,06
25	26	35	44	22	0,08
32	32	41	50	25	0,10
40	38	48	56	26	0,12
50	50	61	68,5	28	0,17
65	66	79	86	32	0,29
80	81	93	100	37	0,35
100	100	114	121	44	0,57
125	125	132	150	34	0,77
150	150	157	176	37	1,01

Rohrverschraubung ähnlich DIN 11851

Einwalz-Gewindestutzen

1.4301 (304)/1.4307 (304L)/pol.			1.4301 (304)/1.4307 (304L)/matt		1.4404 (316L)/pol.		1.4404 (316L)/matt	
DN DIN	Preis/EUR	Artikel-Nr.	Preis/EUR	Artikel-Nr.	Preis/EUR	Artikel-Nr.	Preis/EUR	Artikel-Nr.
10	5,81	10001 000 010 10	5,81	10001 000 010 20	7,44	10001 000 010 30	7,44	10001 000 010 40
15	6,37	10001 000 015 10	6,37	10001 000 015 20	8,26	10001 000 015 30	8,26	10001 000 015 40
20	7,60	10001 000 020 10	7,60	10001 000 020 20	9,85	10001 000 020 30	9,85	10001 000 020 40
25	6,88	10001 000 025 10	6,88	10001 000 025 20	9,13	10001 000 025 30	9,13	10001 000 025 40
32	7,85	10001 000 032 10	7,85	10001 000 032 20	10,46	10001 000 032 30	10,46	10001 000 032 40
40	8,29	10001 000 040 10	8,29	10001 000 040 20	11,02	10001 000 040 30	11,02	10001 000 040 40
50	9,44	10001 000 050 10	9,44	10001 000 050 20	12,64	10001 000 050 30	12,64	10001 000 050 40
65	14,12	10001 000 065 10	14,12	10001 000 065 20	18,72	10001 000 065 30	18,72	10001 000 065 40
80	21,89	10001 000 080 10	21,89	10001 000 080 20	28,33	10001 000 080 30	28,33	10001 000 080 40
100	32,32	10001 000 100 10	32,32	10001 000 100 20	42,82	10001 000 100 30	42,82	10001 000 100 40

Einwalz-Kegelstutzen

1.4301 (304)/1.4307 (304L)/pol.			1.4301 (304)/1.4307 (304L)/matt		1.4404 (316L)/pol.		1.4404 (316L)/matt	
DN DIN	Preis/EUR	Artikel-Nr.	Preis/EUR	Artikel-Nr.	Preis/EUR	Artikel-Nr.	Preis/EUR	Artikel-Nr.
10	2,92	10002 000 010 10	2,92	10002 000 010 20	3,43	10002 000 010 30	3,43	10002 000 010 40
15	3,51	10002 000 015 10	3,51	10002 000 015 20	4,84	10002 000 015 30	4,84	10002 000 015 40
20	4,20	10002 000 020 10	4,20	10002 000 020 20	5,48	10002 000 020 30	5,48	10002 000 020 40
25	4,61	10002 000 025 10	4,61	10002 000 025 20	6,06	10002 000 025 30	6,06	10002 000 025 40
32	5,17	10002 000 032 10	5,17	10002 000 032 20	6,96	10002 000 032 30	6,96	10002 000 032 40
40	5,73	10002 000 040 10	5,73	10002 000 040 20	7,42	10002 000 040 30	7,42	10002 000 040 40
50	6,68	10002 000 050 10	6,68	10002 000 050 20	8,72	10002 000 050 30	8,72	10002 000 050 40
65	9,85	10002 000 065 10	9,85	10002 000 065 20	12,99	10002 000 065 30	12,99	10002 000 065 40
80	15,60	10002 000 080 10	15,60	10002 000 080 20	20,30	10002 000 080 30	20,30	10002 000 080 40
100	24,41	10002 000 100 10	24,41	10002 000 100 20	32,18	10002 000 100 30	32,18	10002 000 100 40

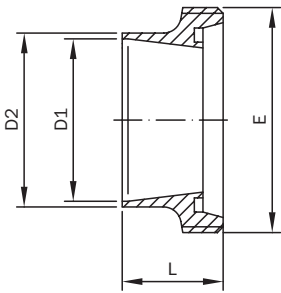
Gewindestutzen DIN dick

1.4301 (304)/1.4307 (304L)/pol.			1.4301 (304)/1.4307 (304L)/matt		1.4404 (316L)/pol.		1.4404 (316L)/matt	
DN DIN	Preis/EUR	Artikel-Nr.	Preis/EUR	Artikel-Nr.	Preis/EUR	Artikel-Nr.	Preis/EUR	Artikel-Nr.
10	5,55	10017 000 010 10	5,55	10017 000 010 20	7,11	10017 000 010 30	7,11	10017 000 010 40
15	6,11	10017 000 015 10	6,11	10017 000 015 20	7,90	10017 000 015 30	7,90	10017 000 015 40
20	7,29	10017 000 020 10	7,29	10017 000 020 20	9,46	10017 000 020 30	9,46	10017 000 020 40
25	6,70	10017 000 025 10	6,70	10017 000 025 20	8,92	10017 000 025 30	8,92	10017 000 025 40
32	7,67	10017 000 032 10	7,67	10017 000 032 20	10,17	10017 000 032 30	10,17	10017 000 032 40
40	8,08	10017 000 040 10	8,08	10017 000 040 20	10,53	10017 000 040 30	10,53	10017 000 040 40
50	9,36	10017 000 050 10	9,36	10017 000 050 20	12,35	10017 000 050 30	12,35	10017 000 050 40
65	14,03	10017 000 065 10	14,03	10017 000 065 20	18,61	10017 000 065 30	18,61	10017 000 065 40
80	21,78	10017 000 080 10	21,78	10017 000 080 20	28,20	10017 000 080 30	28,20	10017 000 080 40
100	32,21	10017 000 100 10	32,21	10017 000 100 20	42,69	10017 000 100 30	42,69	10017 000 100 40
125	58,72	10017 000 125 10	58,72	10017 000 125 20	86,13	10017 000 125 30	86,13	10017 000 125 40
150	101,06	10017 000 150 10	101,06	10017 000 150 20	122,51	10017 000 150 30	122,51	10017 000 150 40

Kegelstutzen DIN dick

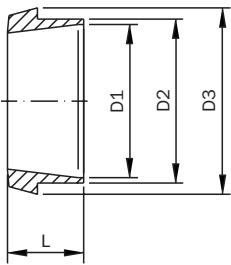
1.4301 (304)/1.4307 (304L)/pol.			1.4301 (304)/1.4307 (304L)/matt		1.4404 (316L)/pol.		1.4404 (316L)/matt	
DN DIN	Preis/EUR	Artikel-Nr.	Preis/EUR	Artikel-Nr.	Preis/EUR	Artikel-Nr.	Preis/EUR	Artikel-Nr.
10	2,56	10018 000 010 10	2,56	10018 000 010 20	3,27	10018 000 010 30	3,27	10018 000 010 40
15	3,35	10018 000 015 10	3,35	10018 000 015 20	4,63	10018 000 015 30	4,63	10018 000 015 40
20	4,04	10018 000 020 10	4,04	10018 000 020 20	5,24	10018 000 020 30	5,24	10018 000 020 40
25	4,50	10018 000 025 10	4,50	10018 000 025 20	5,91	10018 000 025 30	5,91	10018 000 025 40
32	5,04	10018 000 032 10	5,04	10018 000 032 20	6,77	10018 000 032 30	6,77	10018 000 032 40
40	5,57	10018 000 040 10	5,57	10018 000 040 20	7,21	10018 000 040 30	7,21	10018 000 040 40
50	6,65	10018 000 050 10	6,65	10018 000 050 20	8,67	10018 000 050 30	8,67	10018 000 050 40
65	9,79	10018 000 065 10	9,79	10018 000 065 20	12,91	10018 000 065 30	12,91	10018 000 065 40
80	15,52	10018 000 080 10	15,52	10018 000 080 20	20,20	10018 000 080 30	20,20	10018 000 080 40
100	24,21	10018 000 100 10	24,21	10018 000 100 20	31,98	10018 000 100 30	31,98	10018 000 100 40
125	47,52	10018 000 125 10	47,52	10018 000 125 20	69,69	10018 000 125 30	69,69	10018 000 125 40
150	97,45	10018 000 150 10	97,45	10018 000 150 20	115,40	10018 000 150 30	115,40	10018 000 150 40

Rohrverschraubung ähnlich DIN 11851



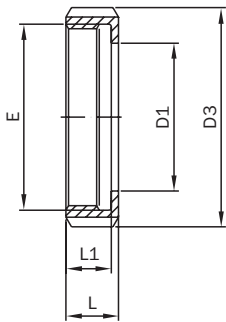
Gewindestutzen DIN/ISO

DN ISO	D1	D2	E	L	Gew. [kg]
17,2	14	17,2	Rd 28 x 1/8"	21	0,04
21,3	18,1	21,3	Rd 34 x 1/8"	21	0,05
26,9	23,7	26,9	Rd 44 x 1/6"	24	0,10
33,7	29,7	33,7	Rd 52 x 1/6"	29	0,13
42,4	38,4	42,4	Rd 58 x 1/6"	32	0,16
48,3	44,3	48,3	Rd 65 x 1/6"	33	0,21
60,3	56,3	60,3	Rd 78 x 1/6"	35	0,30
76,1	72,1	76,1	Rd 95 x 1/6"	40	0,45
88,9	84,3	88,9	Rd 110 x 1/4"	45	0,60
114,3	109,7	114,3	Rd 130 x 1/4"	54	0,78
139,7	134,5	139,7	Rd 160 x 1/4"	46	1,12
168,3	163,1	168,3	Rd 190 x 1/4"	50	1,90



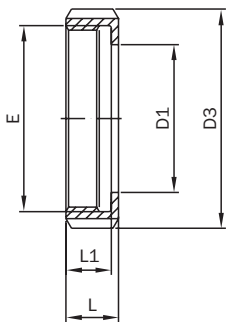
Kegelstutzen DIN/ISO

DN ISO	D1	D2	D3	L	Gew. [kg]
17,2	14	17,2	22,5	17	0,02
21,3	18,1	21,3	28,5	17	0,03
26,9	23,7	26,9	36,5	18	0,06
33,7	29,7	33,7	44	22	0,09
42,4	38,4	42,4	50	25	0,11
48,3	44,3	48,3	56	26	0,14
60,3	56,3	60,3	68,5	28	0,21
76,1	72,1	76,1	86	32	0,32
88,9	84,3	88,9	100	37	0,39
114,3	109,7	114,3	121	44	0,59
139,7	134,5	139,7	150	34	1,11
168,3	163,1	168,3	176	37	1,13



Nutmutter DIN 11851 mit Freistich ISO

DN ISO	D1	D3	E	L	L1	Gew. [kg]
17,2	19	38	Rd 28 x 1/8"	18	15	0,07
21,3	25	44	Rd 34 x 1/8"	18	15	0,08
26,9	31	54	Rd 44 x 1/6"	20	17	0,13
33,7	36	63	Rd 52 x 1/6"	21	18	0,18
42,4	42,5	70	Rd 58 x 1/6"	21	18	0,22
48,3	49	78	Rd 65 x 1/6"	21	18	0,25
60,3	62	92	Rd 78 x 1/6"	22	19	0,33
76,1	80	112	Rd 95 x 1/6"	25	21	0,55
88,9	94	127	Rd 110 x 1/4"	29	25	0,80
114,3	115	148	Rd 130 x 1/4"	31	26	1,08
139,7	140	178	Rd 160 x 1/4"	35	30	1,45
168,3	169	210	Rd 190 x 1/4"	40	34	1,88



Nutmutter DIN 11851 mit Freistich Zoll

DN Zoll	D1	D3	E	L	L1	Gew. [kg]
1"	36	63	Rd 52 x 1/6"	21	18	0,18
1 1/2"	49	78	Rd 65 x 1/6"	21	18	0,25
2"	62	92	Rd 78 x 1/6"	22	19	0,33
2 1/2"	80	112	Rd 95 x 1/6"	25	21	0,55
75/3"	86,5	120	Rd 104 x 1/6"	26	21	0,65
4"	115	148	Rd 130 x 1/4"	31	26	1,08

Rohrverschraubung ähnlich DIN 11851

Gewindestutzen DIN/ISO

1.4301 (304)/1.4307 (304L)/pol.		1.4301 (304)/1.4307 (304L)/matt		1.4404 (316L)/pol.		1.4404 (316L)/matt		
DN ISO	Preis/EUR	Artikel-Nr.	Preis/EUR	Artikel-Nr.	Preis/EUR	Artikel-Nr.	Preis/EUR	Artikel-Nr.
17,2	10,86	10019 000 010 10	10,86	10019 000 010 20	16,31	10019 000 010 30	16,31	10019 000 010 40
21,3	10,92	10019 000 015 10	10,92	10019 000 015 20	16,39	10019 000 015 30	16,39	10019 000 015 40
26,9	10,97	10019 000 020 10	10,97	10019 000 020 20	16,44	10019 000 020 30	16,44	10019 000 020 40
33,7	11,40	10019 000 025 10	11,40	10019 000 025 20	17,00	10019 000 025 30	17,00	10019 000 025 40
42,4	12,14	10019 000 032 10	12,14	10019 000 032 20	18,20	10019 000 032 30	18,20	10019 000 032 40
48,3	12,68	10019 000 040 10	12,68	10019 000 040 20	18,92	10019 000 040 30	18,92	10019 000 040 40
60,3	13,98	10019 000 050 10	13,98	10019 000 050 20	20,94	10019 000 050 30	20,94	10019 000 050 40
76,1	20,81	10019 000 065 10	20,81	10019 000 065 20	31,09	10019 000 065 30	31,09	10019 000 065 40
88,9	29,58	10019 000 080 10	29,58	10019 000 080 20	44,15	10019 000 080 30	44,15	10019 000 080 40
114,3	39,27	10019 000 100 10	39,27	10019 000 100 20	58,85	10019 000 100 30	58,85	10019 000 100 40
139,7					142,55	10019 000 125 30	142,55	10019 000 125 40
168,3					236,75	10019 000 150 30	236,75	10019 000 150 40

Kegelstutzen DIN/ISO

1.4301 (304)/1.4307 (304L)/pol.		1.4301 (304)/1.4307 (304L)/matt		1.4404 (316L)/pol.		1.4404 (316L)/matt		
DN ISO	Preis/EUR	Artikel-Nr.	Preis/EUR	Artikel-Nr.	Preis/EUR	Artikel-Nr.	Preis/EUR	Artikel-Nr.
17,2	7,21	10020 000 010 10	7,21	10020 000 010 20	10,74	10020 000 010 30	10,74	10020 000 010 40
21,3	7,31	10020 000 015 10	7,31	10020 000 015 20	10,92	10020 000 015 30	10,92	10020 000 015 40
26,9	7,44	10020 000 020 10	7,44	10020 000 020 20	11,15	10020 000 020 30	11,15	10020 000 020 40
33,7	10,02	10020 000 025 10	10,02	10020 000 025 20	14,93	10020 000 025 30	14,93	10020 000 025 40
42,4	10,61	10020 000 032 10	10,61	10020 000 032 20	15,82	10020 000 032 30	15,82	10020 000 032 40
48,3	10,81	10020 000 040 10	10,81	10020 000 040 20	16,18	10020 000 040 30	16,18	10020 000 040 40
60,3	12,37	10020 000 050 10	12,37	10020 000 050 20	18,48	10020 000 050 30	18,48	10020 000 050 40
76,1	14,90	10020 000 065 10	14,90	10020 000 065 20	22,85	10020 000 065 30	22,85	10020 000 065 40
88,9	21,86	10020 000 080 10	21,86	10020 000 080 20	33,06	10020 000 080 30	33,06	10020 000 080 40
114,3	33,52	10020 000 100 10	33,52	10020 000 100 20	50,52	10020 000 100 30	50,52	10020 000 100 40
139,7					130,65	10020 000 125 30	130,65	10020 000 125 40
168,3					183,15	10020 000 150 30	183,15	10020 000 150 40

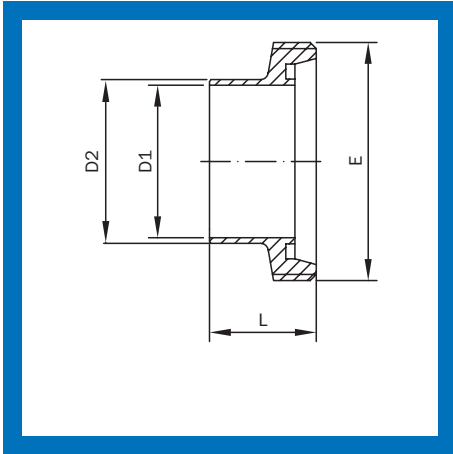
Nutmutter DIN 11851 mit Freistich ISO

1.4301 (304)/1.4307 (304L)/pol.		1.4301 (304)/1.4307 (304L)/matt		1.4404 (316L)/pol.		1.4404 (316L)/matt		
DN ISO	Preis/EUR	Artikel-Nr.	Preis/EUR	Artikel-Nr.	Preis/EUR	Artikel-Nr.	Preis/EUR	Artikel-Nr.
17,2	6,18	11003 000 010 10	6,18	11003 000 010 20	7,84	11003 000 010 30	7,84	11003 000 010 40
21,3	7,97	11003 000 015 10	7,97	11003 000 015 20	10,27	11003 000 015 30	10,27	11003 000 015 40
26,9	7,48	11003 000 020 10	7,48	11003 000 020 20	9,53	11003 000 020 30	9,53	11003 000 020 40
33,7	7,38	11003 000 025 10	7,38	11003 000 025 20	9,58	11003 000 025 30	9,58	11003 000 025 40
42,4	7,92	11003 000 032 10	7,92	11003 000 032 20	10,29	11003 000 032 30	10,29	11003 000 032 40
48,3	8,25	11003 000 040 10	8,25	11003 000 040 20	11,26	11003 000 040 30	11,26	11003 000 040 40
60,3	9,68	11003 000 050 10	9,68	11003 000 050 20	12,59	11003 000 050 30	12,59	11003 000 050 40
76,1	14,82	11003 000 065 10	14,82	11003 000 065 20	19,32	11003 000 065 30	19,32	11003 000 065 40
88,9	23,28	11003 000 080 10	23,28	11003 000 080 20	29,95	11003 000 080 30	29,95	11003 000 080 40
114,3	30,92	11003 000 100 10	30,92	11003 000 100 20	40,81	11003 000 100 30	40,81	11003 000 100 40
139,7					85,40	11003 000 086 30		
168,3					145,55	11003 000 087 30		

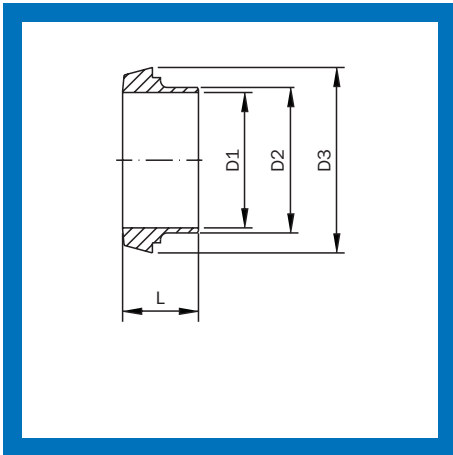
Nutmutter DIN 11851 mit Freistich Zoll

1.4301 (304)/1.4307 (304L)/pol.		1.4301 (304)/1.4307 (304L)/matt		1.4404 (316L)/pol.		1.4404 (316L)/matt		
DN Zoll	Preis/EUR	Artikel-Nr.	Preis/EUR	Artikel-Nr.	Preis/EUR	Artikel-Nr.	Preis/EUR	Artikel-Nr.
1"	7,38	11003 000 025 10	7,38	11003 000 025 20	9,58	11003 000 025 30	9,58	11003 000 025 40
1 1/2"	8,25	11003 000 040 10	8,25	11003 000 040 20	11,26	11003 000 040 30	11,26	11003 000 040 40
2"	9,68	11003 000 050 10	9,68	11003 000 050 20	12,59	11003 000 050 30	12,59	11003 000 050 40
2 1/2"	14,82	11003 000 065 10	14,82	11003 000 065 20	19,32	11003 000 065 30	19,32	11003 000 065 40
75/3"	24,53	11025 000 300 10	24,53	11025 000 300 20	32,12	11025 000 300 30	32,12	11025 000 300 40
4"	30,92	11003 000 100 10	30,92	11003 000 100 20	40,81	11003 000 100 30	40,81	11003 000 100 40

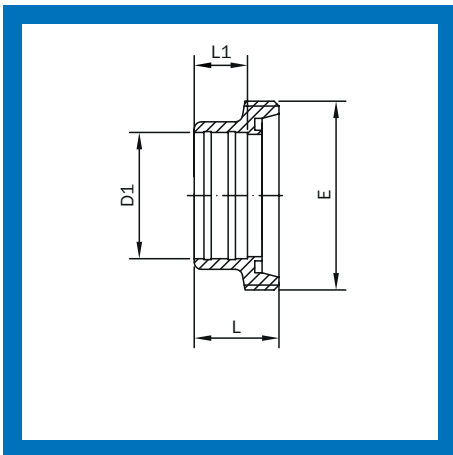
Rohrverschraubung ähnlich DIN 11851



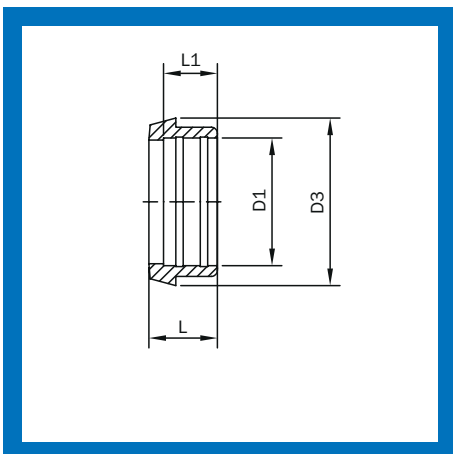
Gewindestutzen DIN/Zoll					
DN Zoll	D1	D2	E	L	Gew. [kg]
1"	22,1	25,4	Rd 52 x 1/6"	29	0,15
1 1/2"	34,9	38,1	Rd 65 x 1/6"	33	0,25
2"	47,5	50,8	Rd 78 x 1/6"	35	0,34
2 1/2"	60,2	63,5	Rd 95 x 1/6"	40	0,56
3"	72,9	76,2	Rd 104 x 1/6"	40	0,42
4"	97,38	101,6	Rd 130 x 1/4"	54	1,16



Kegelstutzen DIN/Zoll					
DN Zoll	D1	D2	D3	L	Gew. [kg]
1"	22,1	25,4	44	22	0,10
1 1/2"	34,9	38,1	56	26	0,15
2"	47,5	50,8	68,5	28	0,21
2 1/2"	60,2	63,5	86	32	0,37
3"	72,9	76,2	93	32	0,34
4"	97,38	101,6	121	44	0,82



Einwalz-Gewindestutzen DIN/Zoll					
DN Zoll	D1	E	L	L1	Gew. [kg]
1"	25,6	Rd 52 x 1/6"	29	15	0,04
1 1/2"	38,3	Rd 65 x 1/6"	33	20	0,07
2"	51	Rd 78 x 1/6"	35	22	0,10
2 1/2"	63,7	Rd 95 x 1/6"	40	25	0,12
3"	76,4	Rd 104 x 1/6"	40	26	0,14
4"	101,8	Rd 130 x 1/4"	54	35	0,17



Einwalz-Kegelstutzen DIN/Zoll					
DN Zoll	D1	D3	L	L1	Gew. [kg]
1"	25,6	44	22	15	0,04
1 1/2"	38,3	56	26	20	0,07
2"	51	68,5	28	22	0,10
2 1/2"	63,7	86	32	25	0,12
3"	76,4	93	32	28	0,14
4"	101,8	121	44	35	0,17

Rohrverschraubung ähnlich DIN 11851

Gewindestutzen DIN/Zoll

1.4301 (304)/1.4307 (304L)/pol.			1.4301 (304)/1.4307 (304L)/matt		1.4404 (316L)/pol.		1.4404 (316L)/matt	
DN Zoll	Preis/EUR	Artikel-Nr.	Preis/EUR	Artikel-Nr.	Preis/EUR	Artikel-Nr.	Preis/EUR	Artikel-Nr.
1"	7,00	10023 000 100 10	7,00	10023 000 100 20	9,18	10023 000 100 30	9,18	10023 000 100 40
1 1/2"	8,54	10023 000 112 10	8,54	10023 000 112 20	11,07	10023 000 112 30	11,07	10023 000 112 40
2"	9,82	10023 000 200 10	9,82	10023 000 200 20	12,68	10023 000 200 30	12,68	10023 000 200 40
2 1/2"	15,08	10023 000 212 10	15,08	10023 000 212 20	19,71	10023 000 212 30	19,71	10023 000 212 40
3"	22,62	10023 000 300 10	22,62	10023 000 300 20	29,96	10023 000 300 30	29,96	10023 000 300 40
4"	37,30	10023 000 400 10	37,30	10023 000 400 20	48,52	10023 000 400 30	48,52	10023 000 400 40

Kegelstutzen DIN/Zoll

1.4301 (304)/1.4307 (304L)/pol.			1.4301 (304)/1.4307 (304L)/matt		1.4404 (316L)/pol.		1.4404 (316L)/matt	
DN Zoll	Preis/EUR	Artikel-Nr.	Preis/EUR	Artikel-Nr.	Preis/EUR	Artikel-Nr.	Preis/EUR	Artikel-Nr.
1"	4,76	10024 000 100 10	4,76	10024 000 100 20	6,26	10024 000 100 30	6,26	10024 000 100 40
1 1/2"	5,80	10024 000 112 10	5,80	10024 000 112 20	7,57	10024 000 112 30	7,57	10024 000 112 40
2"	6,88	10024 000 200 10	6,88	10024 000 200 20	8,97	10024 000 200 30	8,97	10024 000 200 40
2 1/2"	11,27	10024 000 212 10	11,27	10024 000 212 20	14,83	10024 000 212 30	14,83	10024 000 212 40
3"	19,58	10024 000 300 10	19,58	10024 000 300 20	25,85	10024 000 300 30	25,85	10024 000 300 40
4"	26,92	10024 000 400 10	26,92	10024 000 400 20	35,07	10024 000 400 30	35,07	10024 000 400 40

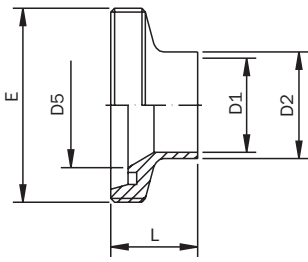
Einwalz-Gewindestutzen DIN/Zoll

1.4301 (304)/1.4307 (304L)/pol.			1.4404 (316L)/pol.	
DN Zoll	Preis/EUR	Artikel-Nr.	Preis/EUR	Artikel-Nr.
1"	7,19	10021 000 100 10	9,41	10021 000 100 30
1 1/2"	8,77	10021 000 112 10	11,36	10021 000 112 30
2"	9,90	10021 000 200 10	12,76	10021 000 200 30
2 1/2"	15,11	10021 000 212 10	19,82	10021 000 212 30
3"	22,76	10021 000 300 10	30,09	10021 000 300 30
4"	37,12	10021 000 400 10	48,32	10021 000 400 30

Einwalz-Kegelstutzen DIN/Zoll

1.4301 (304)/1.4307 (304L)/pol.			1.4404 (316L)/pol.	
DN Zoll	Preis/EUR	Artikel-Nr.	Preis/EUR	Artikel-Nr.
1"	4,89	10022 000 100 10	6,42	10022 000 100 30
1 1/2"	5,96	10022 000 112 10	7,75	10022 000 112 30
2"	6,93	10022 000 200 10	9,00	10022 000 200 30
2 1/2"	11,39	10022 000 212 10	14,88	10022 000 212 30
3"	19,69	10022 000 300 10	26,00	10022 000 300 30
4"	26,82	10022 000 400 10	34,87	10022 000 400 30

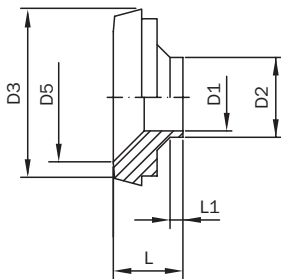
Reduzierstutzen



andere Abmessungen auf Anfrage

Gewindereducierstutzen

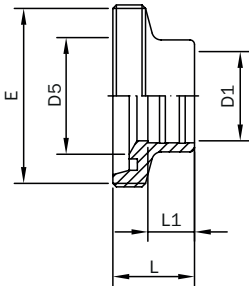
DN DIN	D1	D2	D5	E	L	Gew. [kg]
25 / 15	16	19	26	Rd 52 x 1/6"	26	
32 / 25	26	29	32	Rd 58 x 1/6"	27	0,16
40 / 25	26	29	38	Rd 65 x 1/6"	28	0,22
40 / 32	32	35	38	Rd 65 x 1/6"	29	0,21
50 / 32	32	35	50	Rd 78 x 1/6"	29	0,33
50 / 40	38	41	50	Rd 78 x 1/6"	35	0,33
65 / 40	38	41	66	Rd 95 x 1/6"	39	0,50
65 / 50	50	53	66	Rd 95 x 1/6"	40	0,71
80 / 50	50	53	81	Rd 110 x 1/4"	45	0,92
80 / 65	66	70	81	Rd 110 x 1/4"	46	0,58
100 / 65	66	70	100	Rd 130 x 1/4"	49	1,11
100 / 80	81	85	100	Rd 130 x 1/4"	49	0,93



andere Abmessungen auf Anfrage

Kegelreducierstutzen

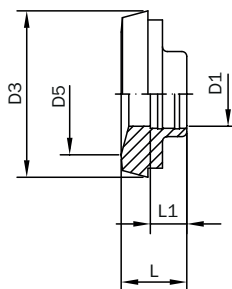
DN DIN	D1	D2	D3	D5	L	L1	Gew. [kg]
25 / 15	16	19	44	26	22	5	0,11
32 / 25	26	29	50	32	20	5	0,12
40 / 25	26	29	56	38	20	5	0,17
40 / 32	32	35	56	38	23	5	0,17
50 / 32	32	35	68,5	50	23	5	0,29
50 / 40	38	41	68,5	50	26	5	0,27
65 / 40	38	41	86	66	26	5	0,54
65 / 50	50	53	86	66	27	5	0,45
80 / 50	50	53	100	81	30	5	0,66
80 / 65	66	70	100	81	31	5	0,50
100 / 65	66	70	121	100	40	5	1,17
100 / 80	81	85	121	100	42	10	1,06



andere Abmessungen auf Anfrage

Gewindereducierstutzen Einwalz

DN DIN	D1	D5	E	L	L1	Gew. [kg]
25 / 15	18,2	26	Rd 52 x 1/6"	27	12	0,14
32 / 25	28,2	32	Rd 58 x 1/6"	30	15	0,17
40 / 25	28,2	38	Rd 65 x 1/6"	30	15	0,21
40 / 32	34,2	38	Rd 65 x 1/6"	32	18	0,21
50 / 32	34,2	50	Rd 78 x 1/6"	34	18	0,32
50 / 40	40,2	50	Rd 78 x 1/6"	35	20	0,31
65 / 40	40,2	66	Rd 95 x 1/6"	39	20	0,51
65 / 50	52,2	66	Rd 95 x 1/6"	40	22	0,50
80 / 50	52,2	81	Rd 110 x 1/4"	45	22	0,81
80 / 65	70,3	81	Rd 110 x 1/4"	48	25	0,78
100 / 65	70,3	100	Rd 130 x 1/4"	57	25	1,22
100 / 80	85,3	100	Rd 130 x 1/4"	57	28	1,13



andere Abmessungen auf Anfrage

Kegelreducierstutzen Einwalz

DN DIN	D1	D3	D5	L	L1	Gew. [kg]
25 / 15	18,2	44	26	19	9	0,10
32 / 25	28,2	50	32	20	10	0,12
40 / 25	28,2	56	38	20	10	0,17
40 / 32	34,2	56	38	23	10	0,15
50 / 32	34,2	68,5	50	23	11	0,28
50 / 40	40,2	68,5	50	26	11	0,27
65 / 40	38,5	86	66	26	12	0,50
65 / 50	52,2	86	66	27	12	0,48
80 / 50	52,2	100	81	30	12	0,68
80 / 65	70,3	100	81	31	12	0,52
100 / 65	70,3	121	100	39	15	1,04
100 / 80	70,3	121	100	39	15	0,86

Reduzierstutzen

Gewindereduzierstutzen

1.4301 (304)/1.4307 (304L)/pol.			1.4301 (304)/1.4307 (304L)/matt		1.4404 (316L)/pol.		1.4404 (316L)/matt	
DN DIN	Preis/EUR	Artikel-Nr.	Preis/EUR	Artikel-Nr.	Preis/EUR	Artikel-Nr.	Preis/EUR	Artikel-Nr.
25 / 15	14,70	11150 025 015 10	14,70	11150 025 015 20	20,28	11150 025 015 30	20,28	11150 025 015 40
32 / 25	13,50	11150 032 025 10	13,50	11150 032 025 20	17,33	11150 032 025 30	17,33	11150 032 025 40
40 / 25	15,65	11150 040 025 10	15,65	11150 040 025 20	20,35	11150 040 025 30	20,35	11150 040 025 40
40 / 32	15,98	11150 040 032 10	15,98	11150 040 032 20	20,68	11150 040 032 30	20,68	11150 040 032 40
50 / 32	17,00	11150 050 032 10	17,00	11150 050 032 20	22,57	11150 050 032 30	22,57	11150 050 032 40
50 / 40	17,13	11150 050 040 10	17,13	11150 050 040 20	22,14	11150 050 040 30	22,14	11150 050 040 40
65 / 40	43,77	11150 065 040 10	43,77	11150 065 040 20	57,60	11150 065 040 30	57,60	11150 065 040 40
65 / 50	25,82	11150 065 050 10	25,82	11150 065 050 20	33,34	11150 065 050 30	33,34	11150 065 050 40
80 / 50	81,50	11150 080 050 10	81,50	11150 080 050 20	104,35	11150 080 050 30	104,35	11150 080 050 40
80 / 65	57,60	11150 080 065 10	57,60	11150 080 065 20	74,96	11150 080 065 30	74,96	11150 080 065 40
100 / 65	118,67	11150 100 065 10	118,67	11150 100 065 20	153,11	11150 100 065 30	153,11	11150 100 065 40
100 / 80	119,77	11150 100 080 10	119,77	11150 100 080 20	156,89	11150 100 080 30	156,89	11150 100 080 40

Kegelreduzierstutzen

1.4301 (304)/1.4307 (304L)/pol.			1.4301 (304)/1.4307 (304L)/matt		1.4404 (316L)/pol.		1.4404 (316L)/matt	
DN DIN	Preis/EUR	Artikel-Nr.	Preis/EUR	Artikel-Nr.	Preis/EUR	Artikel-Nr.	Preis/EUR	Artikel-Nr.
25 / 15	12,25	11157 025 015 10	12,25	11157 025 015 20	16,90	11157 025 015 30	16,90	11157 025 015 40
32 / 25	11,45	11157 032 025 10	11,45	11157 032 025 20	17,95	11157 032 025 30	17,95	11157 032 025 40
40 / 25	12,68	11157 040 025 10	12,68	11157 040 025 20	16,62	11157 040 025 30	16,62	11157 040 025 40
40 / 32	12,53	11157 040 032 10	12,53	11157 040 032 20	16,41	11157 040 032 30	16,41	11157 040 032 40
50 / 32	18,10	11157 050 032 10	18,10	11157 050 032 20	29,42	11157 050 032 30	29,42	11157 050 032 40
50 / 40	14,19	11157 050 040 10	14,19	11157 050 040 20	16,64	11157 050 040 30	16,64	11157 050 040 40
65 / 40	22,14	11157 065 040 10	22,14	11157 065 040 20	28,91	11157 065 040 30	28,91	11157 065 040 40
65 / 50	18,30	11157 065 050 10	18,30	11157 065 050 20	22,65	11157 065 050 30	22,65	11157 065 050 40
80 / 50	34,51	11157 080 050 10	34,51	11157 080 050 20	44,84	11157 080 050 30	44,84	11157 080 050 40
80 / 65	30,32	11157 080 065 10	30,32	11157 080 065 20	35,59	11157 080 065 30	35,59	11157 080 065 40
100 / 65	71,66	11157 100 065 10	71,66	11157 100 065 20	99,45	11157 100 065 30	99,45	11157 100 065 40
100 / 80	62,99	11157 100 080 10	62,99	11157 100 080 20	86,59	11157 100 080 30	86,59	11157 100 080 40

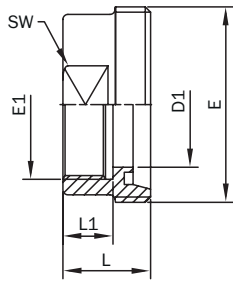
Gewindereduzierstutzen Einwalz

1.4301 (304)/1.4307 (304L)/pol.			1.4404 (316L)/pol.	
DN DIN	Preis/EUR	Artikel-Nr.	Preis/EUR	Artikel-Nr.
25 / 15	38,15	10149 025 015 10	49,55	10149 025 015 30
32 / 25	18,97	10149 032 025 10	24,65	10149 032 025 30
40 / 25	22,17	10149 040 025 10	28,54	10149 040 025 30
40 / 32	28,10	10149 040 032 10	36,15	10149 040 032 30
50 / 32	33,62	10149 050 032 10	42,98	10149 050 032 30
50 / 40	33,52	10149 050 040 10	42,93	10149 050 040 30
65 / 40	48,83	10149 065 040 10	62,53	10149 065 040 30
65 / 50	50,11	10149 065 050 10	65,14	10149 065 050 30
80 / 50	54,55	10149 080 050 10	70,76	10149 080 050 30
80 / 65	50,57	10149 080 065 10	65,71	10149 080 065 30
100 / 65	137,18	10149 100 065 10	177,62	10149 100 065 30
100 / 80	137,18	10149 100 080 10	177,62	10149 100 080 30

Kegelreduzierstutzen Einwalz

1.4301 (304)/1.4307 (304L)/pol.			1.4404 (316L)/pol.	
DN DIN	Preis/EUR	Artikel-Nr.	Preis/EUR	Artikel-Nr.
25 / 15	14,75	10153 025 015 10	19,20	10153 025 015 30
32 / 25	15,83	10153 032 025 10	20,55	10153 032 025 30
40 / 25	18,62	10153 040 025 10	23,98	10153 040 025 30
40 / 32	18,08	10153 040 032 10	23,47	10153 040 032 30
50 / 32	26,57	10153 050 032 10	34,39	10153 050 032 30
50 / 40	25,67	10153 050 040 10	33,19	10153 050 040 30
65 / 40	30,94	10153 065 040 10	39,66	10153 065 040 30
65 / 50	32,01	10153 065 050 10	41,01	10153 065 050 30
80 / 50	37,64	10153 080 050 10	48,35	10153 080 050 30
80 / 65	38,48	10153 080 065 10	49,50	10153 080 065 30
100 / 65	86,85	10153 100 065 10	112,20	10153 100 065 30
100 / 80	93,32	10153 100 080 10	121,00	10153 100 080 30

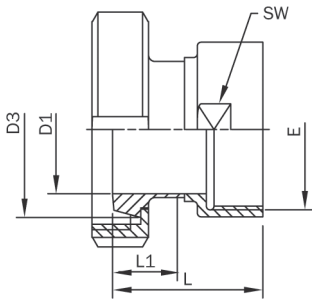
Aufschraub- / Einschraubstutzen



Gewinde nach ISO 228-1

Gewinde-Aufschraubstutzen

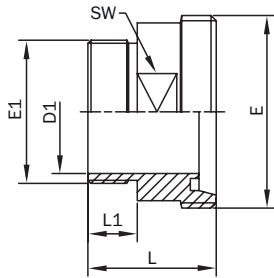
DN DIN	D1	L	L1	E	E1	SW	Gew. [kg]
10	10	30	14	Rd 28 x 1/8"	BSP G 3/8"	22	0,06
15	16	30	14	Rd 34 x 1/8"	BSP G 1/2"	24	0,07
20	20	30	14	Rd 44 x 1/6"	BSP G 3/4"	30	0,11
25	26	35	20	Rd 52 x 1/6"	BSP G 1"	41	0,22
32	32	35	20	Rd 58 x 1/6"	BSP G 1 1/4"	46	0,23
40	38	35	20	Rd 65 x 1/6"	BSP G 1 1/2"	55	0,24
50	50	35	20	Rd 78 x 1/6"	BSP G 2"	65	0,37
65	66	38	22	Rd 95 x 1/6"	BSP G 2 1/2"	80	0,54
80	81	43	25	Rd 110 x 1/4"	BSP G 3"	95	0,72
100	100	50	30	Rd 130 x 1/4"	BSP G 4"	117	0,91



Gewinde nach ISO 228-1

Kegel-Aufschraubstutzen

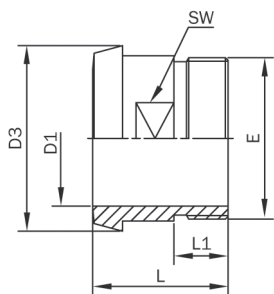
DN DIN	D1	D3	L	L1	E	SW	Gew. [kg]
10	10	22,5	39	17	BSP G 3/8"	22	0,15
15	16	28,5	41	17	BSP G 1/2"	24	0,20
20	20	36,5	42	18	BSP G 3/4"	30	0,29
25	26	44	52	22	BSP G 1"	41	0,54
32	32	50	55	25	BSP G 1 1/4"	46	0,56
40	38	56	56	26	BSP G 1 1/2"	52	0,59
50	50	68,5	58	28	BSP G 2"	65	0,86
65	66	86	64	32	BSP G 2 1/2"	80	1,36
80	81	100	74	37	BSP G 3"	95	1,61
100	100	121	89	44	BSP G 4"	120	2,34



Gewinde nach ISO 228-1

Gewinde-Einschraubstutzen

DN DIN	D1	L	L1	E	E1	SW	Gew. [kg]
10	10	40	14	Rd 28 x 1/8"	BSP G 3/8"	17	0,06
15	16	40	14	Rd 34 x 1/8"	BSP G 1/2"	24	0,08
20	20	42	14	Rd 44 x 1/6"	BSP G 3/4"	30	0,14
25	26	48	20	Rd 52 x 1/6"	BSP G 1"	41	0,28
32	32	48	20	Rd 58 x 1/6"	BSP G 1 1/4"	46	0,35
40	38	50	20	Rd 65 x 1/6"	BSP G 1 1/2"	50	0,40
50	50	52	20	Rd 78 x 1/6"	BSP G 2"	65	0,53
65	66	56	22	Rd 95 x 1/6"	BSP G 2 1/2"	80	0,72
80	81	66	25	Rd 110 x 1/4"	BSP G 3"	95	1,01
100	100	72	30	Rd 130 x 1/4"	BSP G 4"	117	1,54



Gewinde nach ISO 228-1

Kegel-Einschraubstutzen

DN DIN	D1	D3	L	L1	E	SW	Gew. [kg]
10	10	22,5	38	14	BSP G 3/8"	14	0,03
15	16	28,5	38	14	BSP G 1/2"	19	0,05
20	20	36,5	40	14	BSP G 3/4"	27	0,09
25	26	44	50	20	BSP G 1"	30	0,14
32	32	50	50	20	BSP G 1 1/4"	36	0,24
40	38	56	50	20	BSP G 1 1/2"	44	0,27
50	50	68,5	50	20	BSP G 2"	55	0,35
65	66	86	55	22	BSP G 2 1/2"	75	0,53
80	81	100	60	25	BSP G 3"	88	0,67
100	100	121	70	30	BSP G 4"	110	1,22

Aufschraub- / Einschraubstutzen

Gewinde-Aufschraubstutzen

1.4301 (304)/1.4307 (304L)/pol.			1.4301 (304)/1.4307 (304L)/matt		1.4404 (316L)/pol.		1.4404 (316L)/matt	
DN DIN	Preis/EUR	Artikel-Nr.	Preis/EUR	Artikel-Nr.	Preis/EUR	Artikel-Nr.	Preis/EUR	Artikel-Nr.
10	18,89	11033 000 010 10	18,89	11033 000 010 20	28,43	11033 000 010 30	28,43	11033 000 010 40
15	18,69	11033 000 015 10	18,69	11033 000 015 20	27,33	11033 000 015 30	27,33	11033 000 015 40
20	18,97	11033 000 020 10	18,97	11033 000 020 20	30,88	11033 000 020 30	30,88	11033 000 020 40
25	19,15	11033 000 025 10	19,15	11033 000 025 20	26,72	11033 000 025 30	26,72	11033 000 025 40
32	22,19	11033 000 032 10	22,19	11033 000 032 20	31,85	11033 000 032 30	31,85	11033 000 032 40
40	22,96	11033 000 040 10	22,96	11033 000 040 20	33,67	11033 000 040 30	33,67	11033 000 040 40
50	25,23	11033 000 050 10	25,23	11033 000 050 20	36,63	11033 000 050 30	36,63	11033 000 050 40
65	42,03	11033 000 065 10	42,03	11033 000 065 20	62,05	11033 000 065 30	62,05	11033 000 065 40
80	113,28	11033 000 080 10	113,28	11033 000 080 20	161,59	11033 000 080 30	161,59	11033 000 080 40
100	148,07	11033 000 100 10	148,07	11033 000 100 20	211,52	11033 000 100 30	211,52	11033 000 100 40

Kegel-Aufschraubstutzen

1.4301 (304)/1.4307 (304L)/pol.			1.4301 (304)/1.4307 (304L)/matt		1.4404 (316L)/pol.		1.4404 (316L)/matt	
DN DIN	Preis/EUR	Artikel-Nr.	Preis/EUR	Artikel-Nr.	Preis/EUR	Artikel-Nr.	Preis/EUR	Artikel-Nr.
10	36,61	11035 000 010 10	36,61	11035 000 010 20	61,25	11035 000 010 30	61,25	11035 000 010 40
15	39,63	11035 000 015 10	39,63	11035 000 015 20	63,66	11035 000 015 30	63,66	11035 000 015 40
20	43,33	11035 000 020 10	43,33	11035 000 020 20	65,06	11035 000 020 30	65,06	11035 000 020 40
25	36,84	11035 000 025 10	36,84	11035 000 025 20	55,63	11035 000 025 30	55,63	11035 000 025 40
32	49,77	11035 000 032 10	49,77	11035 000 032 20	75,03	11035 000 032 30	75,03	11035 000 032 40
40	42,28	11035 000 040 10	42,28	11035 000 040 20	62,97	11035 000 040 30	62,97	11035 000 040 40
50	53,38	11035 000 050 10	53,38	11035 000 050 20	78,82	11035 000 050 30	78,82	11035 000 050 40
65	93,23	11035 000 065 10	93,23	11035 000 065 20	138,02	11035 000 065 30	138,02	11035 000 065 40
80	114,71	11035 000 080 10	114,71	11035 000 080 20	147,15	11035 000 080 30	147,15	11035 000 080 40
100	164,51	11035 000 100 10	164,51	11035 000 100 20	214,90	11035 000 100 30	214,90	11035 000 100 40

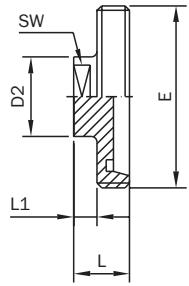
Gewinde-Einschraubstutzen

1.4301 (304)/1.4307 (304L)/pol.			1.4301 (304)/1.4307 (304L)/matt		1.4404 (316L)/pol.		1.4404 (316L)/matt	
DN DIN	Preis/EUR	Artikel-Nr.	Preis/EUR	Artikel-Nr.	Preis/EUR	Artikel-Nr.	Preis/EUR	Artikel-Nr.
10	13,27	11034 000 010 10	13,27	11034 000 010 20	21,81	11034 000 010 30	21,81	11034 000 010 40
15	13,50	11034 000 015 10	13,50	11034 000 015 20	22,45	11034 000 015 30	22,45	11034 000 015 40
20	17,28	11034 000 020 10	17,28	11034 000 020 20	28,68	11034 000 020 30	28,68	11034 000 020 40
25	20,30	11034 000 025 10	20,30	11034 000 025 20	33,75	11034 000 025 30	33,75	11034 000 025 40
32	22,01	11034 000 032 10	22,01	11034 000 032 20	35,53	11034 000 032 30	35,53	11034 000 032 40
40	24,31	11034 000 040 10	24,31	11034 000 040 20	36,84	11034 000 040 30	36,84	11034 000 040 40
50	31,29	11034 000 050 10	31,29	11034 000 050 20	45,50	11034 000 050 30	45,50	11034 000 050 40
65	46,45	11034 000 065 10	46,45	11034 000 065 20	67,49	11034 000 065 30	67,49	11034 000 065 40
80	72,09	11034 000 080 10	72,09	11034 000 080 20	129,92	11034 000 080 30	129,92	11034 000 080 40
100	144,75	11034 000 100 10	144,75	11034 000 100 20	228,40	11034 000 100 30	228,40	11034 000 100 40

Kegel-Einschraubstutzen

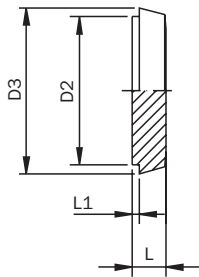
1.4301 (304)/1.4307 (304L)/pol.			1.4301 (304)/1.4307 (304L)/matt		1.4404 (316L)/pol.		1.4404 (316L)/matt	
DN DIN	Preis/EUR	Artikel-Nr.	Preis/EUR	Artikel-Nr.	Preis/EUR	Artikel-Nr.	Preis/EUR	Artikel-Nr.
10	14,85	11036 000 010 10	14,85	11036 000 010 20	24,11	11036 000 010 30	24,11	11036 000 010 40
15	12,17	11036 000 015 10	12,17	11036 000 015 20	19,33	11036 000 015 30	19,33	11036 000 015 40
20	15,31	11036 000 020 10	15,31	11036 000 020 20	19,91	11036 000 020 30	19,91	11036 000 020 40
25	15,65	11036 000 025 10	15,65	11036 000 025 20	20,40	11036 000 025 30	20,40	11036 000 025 40
32	18,28	11036 000 032 10	18,28	11036 000 032 20	24,18	11036 000 032 30	24,18	11036 000 032 40
40	19,17	11036 000 040 10	19,17	11036 000 040 20	28,91	11036 000 040 30	28,91	11036 000 040 40
50	23,39	11036 000 050 10	23,39	11036 000 050 20	34,90	11036 000 050 30	34,90	11036 000 050 40
65	39,70	11036 000 065 10	39,70	11036 000 065 20	59,31	11036 000 065 30	59,31	11036 000 065 40
80	60,77	11036 000 080 10	60,77	11036 000 080 20	100,75	11036 000 080 30	100,75	11036 000 080 40
100	89,42	11036 000 100 10	89,42	11036 000 100 20	139,43	11036 000 100 30	139,43	11036 000 100 40

Blindstutzen



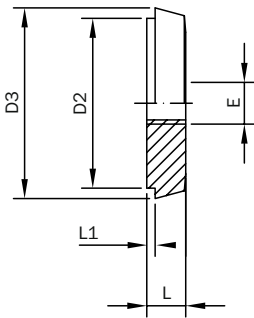
Blindgewindestutzen

DN DIN	D2	E	L	L1	SW	Gew. [kg]
10	22	Rd 28 x 1/8"	21	9	17	0,06
15	22	Rd 34 x 1/8"	21	9	17	0,09
20	22	Rd 44 x 1/6"	24	10	17	0,13
25	40	Rd 52 x 1/6"	24	10	27	0,19
32	40	Rd 58 x 1/6"	24	10	27	0,22
40	40	Rd 65 x 1/6"	24	10	27	0,25
50	40	Rd 78 x 1/6"	24	10	27	0,35
65	48	Rd 95 x 1/6"	28	12	32	0,64
80	48	Rd 110 x 1/4"	30	10	32	1,30
100	48	Rd 130 x 1/4"	30	10	32	2,10



Blind-Kegelstutzen

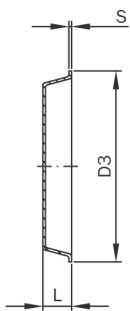
DN DIN	D2	D3	L	L1	Gew. [kg]
10	18	22,5	9	3	0,02
15	24	28,5	9	3	0,04
20	30	36,5	11	3	0,07
25	35	44	13	3	0,13
32	41	50	13	3	0,17
40	48	56	13	3	0,22
50	61	68,5	14	3	0,35
65	79	86	16	4	0,67
80	93	100	16	4	0,92
100	114	121	20	5	1,34
125	137	150	22	5	1,68
150	163	176	24	6	4,30



Blind-Kegelstutzen mit Innengewinde

DN DIN	D2	D3	L	L1	E	Gew. [kg]
10	18	22,5	9	3	BSP G 1/8"	0,02
15	24	28,5	9	3	BSP G 1/4"	0,04
20	30	36,5	11	3	BSP G 3/8"	0,07
25	35	44	13	3	BSP G 1/2"	0,13
32	41	50	13	3	BSP G 3/4"	0,17
40	48	56	13	3	BSP G 1"	0,22
50	61	68,5	14	3	BSP G 1 1/2"	0,35
65	79	86	16	4	BSP G 2"	0,67
80	93	100	16	4	BSP G 2 1/2"	0,92
100	114	121	20	5	BSP G 3"	1,34

E - weitere Gewinde auf Anfrage



Blindkegel (Blech)

DN DIN	D3	L	S	Gew. [kg]
25	47	10	1	0,03
32	53	10	1	0,04
40	60	10	1	0,05
50	73	11	1	0,06
65	90	12	1,5	0,10
80	103	12	1,5	0,12
100	123	15	2	0,17
125	153	17	2	0,35
150	183	17	2	0,49

Blindstutzen

Blindgewindestutzen

1.4301 (304)/1.4307 (304L)/pol.			1.4301 (304)/1.4307 (304L)/matt		1.4404 (316L)/pol.		1.4404 (316L)/matt	
DN DIN	Preis/EUR	Artikel-Nr.	Preis/EUR	Artikel-Nr.	Preis/EUR	Artikel-Nr.	Preis/EUR	Artikel-Nr.
10	21,20	11037 000 010 10	21,20	11037 000 010 20	25,40	11037 000 010 30	25,40	11037 000 010 40
15	22,15	11037 000 015 10	22,15	11037 000 015 20	26,60	11037 000 015 30	26,60	11037 000 015 40
20	23,25	11037 000 020 10	23,25	11037 000 020 20	31,00	11037 000 020 30	31,00	11037 000 020 40
25	25,50	11037 000 025 10	25,50	11037 000 025 20	35,65	11037 000 025 30	35,65	11037 000 025 40
32	27,35	11037 000 032 10	27,35	11037 000 032 20	38,25	11037 000 032 30	38,25	11037 000 032 40
40	32,70	11037 000 040 10	32,70	11037 000 040 20	45,75	11037 000 040 30	45,75	11037 000 040 40
50	33,30	11037 000 050 10	33,30	11037 000 050 20	46,65	11037 000 050 30	46,65	11037 000 050 40
65	75,10	11037 000 065 10	75,10	11037 000 065 20	105,05	11037 000 065 30	105,05	11037 000 065 40
80	89,95	11037 000 080 10	89,95	11037 000 080 20	125,85	11037 000 080 30	125,85	11037 000 080 40
100	118,40	11037 000 100 10	118,40	11037 000 100 20	165,75	11037 000 100 30	165,75	11037 000 100 40

Blind-Kegelstutzen

1.4301 (304)/1.4307 (304L)/pol.			1.4301 (304)/1.4307 (304L)/matt		1.4404 (316L)/pol.		1.4404 (316L)/matt	
DN DIN	Preis/EUR	Artikel-Nr.	Preis/EUR	Artikel-Nr.	Preis/EUR	Artikel-Nr.	Preis/EUR	Artikel-Nr.
10	5,22	10038 000 010 10	5,22	10038 000 010 20	6,72	10038 000 010 30	6,72	10038 000 010 40
15	5,88	10038 000 015 10	5,88	10038 000 015 20	7,77	10038 000 015 30	7,77	10038 000 015 40
20	7,98	10038 000 020 10	7,98	10038 000 020 20	10,30	10038 000 020 30	10,30	10038 000 020 40
25	8,36	10038 000 025 10	8,36	10038 000 025 20	10,96	10038 000 025 30	10,96	10038 000 025 40
32	8,74	10038 000 032 10	8,74	10038 000 032 20	11,61	10038 000 032 30	11,61	10038 000 032 40
40	9,20	10038 000 040 10	9,20	10038 000 040 20	11,94	10038 000 040 30	11,94	10038 000 040 40
50	11,50	10038 000 050 10	11,50	10038 000 050 20	14,98	10038 000 050 30	14,98	10038 000 050 40
65	16,97	10038 000 065 10	16,97	10038 000 065 20	22,24	10038 000 065 30	22,24	10038 000 065 40
80	22,37	10038 000 080 10	22,37	10038 000 080 20	28,89	10038 000 080 30	28,89	10038 000 080 40
100	37,17	10038 000 100 10	37,17	10038 000 100 20	49,19	10038 000 100 30	49,19	10038 000 100 40
125	66,42	10038 000 125 10	66,42	10038 000 125 20	88,50	10038 000 125 30	88,50	10038 000 125 40
150	91,73	10038 000 150 10	91,73	10038 000 150 20	135,44	10038 000 150 30	135,44	10038 000 150 40

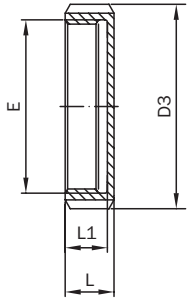
Blind-Kegelstutzen mit Innengewinde

1.4404 (316L)/pol.		
DN DIN	Preis/EUR	Artikel-Nr.
10	22,66	10039 018 010 30
15	18,99	10039 014 015 30
20	23,32	10039 038 020 30
25	25,21	10039 012 025 30
32	27,97	10039 034 032 30
40	28,71	10039 100 040 30
50	31,78	10039 112 050 30
65	40,45	10039 200 065 30
80	49,04	10039 212 080 30
100	64,89	10039 300 100 30

Blindkegel (Blech)

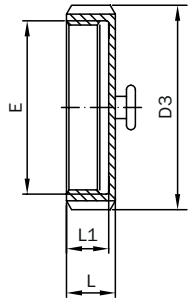
1.4301 (304)/1.4307 (304L)/pol.			1.4301 (304)/1.4307 (304L)/metallblank		1.4404 (316L)/pol.		1.4404 (316L)/metallblank	
DN DIN	Preis/EUR	Artikel-Nr.	Preis/EUR	Artikel-Nr.	Preis/EUR	Artikel-Nr.	Preis/EUR	Artikel-Nr.
25	7,35	10040 000 025 10	6,65	10040 025	9,20	10040 000 025 30	8,35	10040 026
32	7,70	10040 000 032 10	7,00	10040 032	9,40	10040 000 032 30	8,55	10040 033
40	8,00	10040 000 040 10	7,25	10040 040	9,60	10040 000 040 30	8,70	10040 041
50	8,35	10040 000 050 10	7,60	10040 050	9,80	10040 000 050 30	8,90	10040 051
65	9,25	10040 000 065 10	8,40	10040 065	11,60	10040 000 065 30	10,50	10040 066
80	10,50	10040 000 080 10	9,55	10040 080	12,45	10040 000 080 30	11,30	10040 081
100	11,35	10040 000 100 10	10,30	10040 100	15,75	10040 000 100 30	14,30	10040 101
125	20,35	10040 000 125 10	18,50	10040 125	26,60	10040 000 125 30	24,20	10040 126
150	25,05	10040 000 150 10	22,75	10040 152	32,54	10040 000 150 30	29,57	10040 151

Blindmuttern



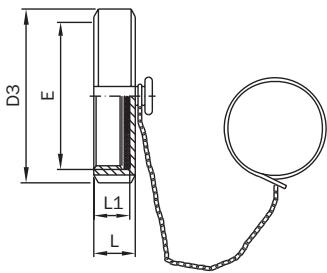
Blindmutter

DN DIN	D3	L	L1	E	Gew. [kg]
10	38	18	15	Rd 28 x 1/8"	0,08
15	44	18	15	Rd 34 x 1/8"	0,10
20	54	20	17	Rd 44 x 1/6"	0,14
25	63	21	18	Rd 52 x 1/6"	0,19
32	70	21	18	Rd 58 x 1/6"	0,23
40	78	21	18	Rd 65 x 1/6"	0,26
50	92	22	19	Rd 78 x 1/6"	0,38
65	112	25	21	Rd 95 x 1/6"	0,66
75/3"	120	26	21	Rd 104 x 1/6"	0,69
80	127	29	25	Rd 110 x 1/4"	1,00
100	148	31	26	Rd 130 x 1/4"	1,40
125	178	35	30	Rd 160 x 1/4"	1,97
150	210	40	34	Rd 190 x 1/4"	2,87
200	260	44	38	Rd 240 x 1/4"	5,24



Blindmutter mit Knopf

DN DIN	D3	L	L1	E	Gew. [kg]
10	38	18	15	Rd 28 x 1/8"	0,08
15	44	18	15	Rd 34 x 1/8"	0,10
20	54	20	17	Rd 44 x 1/6"	0,14
25	63	21	18	Rd 52 x 1/6"	0,19
32	70	21	18	Rd 58 x 1/6"	0,23
40	78	21	18	Rd 65 x 1/6"	0,26
50	92	22	19	Rd 78 x 1/6"	0,38
65	112	25	21	Rd 95 x 1/6"	0,66
75/3"	120	26	21	Rd 104 x 1/6"	0,69
80	127	29	25	Rd 110 x 1/4"	1,00
100	148	31	26	Rd 130 x 1/4"	1,40
125	178	35	30	Rd 160 x 1/4"	1,97
150	210	40	34	Rd 190 x 1/4"	2,87



Blindmutter komplett mit Dichtscheibe NBR

DN DIN	D3	L	L1	E	Gew. [kg]
10	38	18	15	Rd 28 x 1/8"	0,12
15	44	18	15	Rd 34 x 1/8"	0,15
20	54	20	17	Rd 44 x 1/6"	0,19
25	63	21	18	Rd 52 x 1/6"	0,25
32	70	21	18	Rd 58 x 1/6"	0,29
40	78	21	18	Rd 65 x 1/6"	0,33
50	92	22	19	Rd 78 x 1/6"	0,46
65	112	25	21	Rd 95 x 1/6"	0,85
75/3"	120	26	21	Rd 104 x 1/6"	0,90
80	127	29	25	Rd 110 x 1/4"	1,11
100	148	31	26	Rd 130 x 1/4"	1,53
125	178	35	30	Rd 160 x 1/4"	2,12
150	210	40	34	Rd 190 x 1/4"	3,05

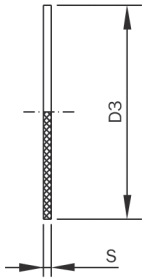
Blindmuttern

Blindmutter								
1.4301 (304)/1.4307 (304L)/pol.			1.4301 (304)/1.4307 (304L)/matt		1.4404 (316L)/pol.		1.4404 (316L)/matt	
DN DIN	Preis/EUR	Artikel-Nr.	Preis/EUR	Artikel-Nr.	Preis/EUR	Artikel-Nr.	Preis/EUR	Artikel-Nr.
10	14,21	10041 000 010 10	14,21	10041 000 010 20	20,14	10041 000 010 30	20,14	10041 000 010 40
15	13,68	10041 000 015 10	13,68	10041 000 015 20	20,53	10041 000 015 30	20,53	10041 000 015 40
20	13,14	10041 000 020 10	13,14	10041 000 020 20	21,58	10041 000 020 30	21,58	10041 000 020 40
25	11,17	10041 000 025 10	11,17	10041 000 025 20	16,82	10041 000 025 30	16,82	10041 000 025 40
32	11,71	10041 000 032 10	11,71	10041 000 032 20	22,96	10041 000 032 30	22,96	10041 000 032 40
40	11,79	10041 000 040 10	11,79	10041 000 040 20	17,82	10041 000 040 30	17,82	10041 000 040 40
50	14,09	10041 000 050 10	14,09	10041 000 050 20	21,73	10041 000 050 30	21,73	10041 000 050 40
65	19,33	10041 000 065 10	19,33	10041 000 065 20	27,28	10041 000 065 30	27,28	10041 000 065 40
75/3"	32,77	10041 000 300 10	32,77	10041 000 300 20	76,50	10041 000 300 30	76,50	10041 000 300 40
80	29,83	10041 000 080 10	29,83	10041 000 080 20	50,06	10041 000 080 30	50,06	10041 000 080 40
100	43,18	10041 000 100 10	43,18	10041 000 100 20	54,76	10041 000 100 30	54,76	10041 000 100 40
125	75,42	10041 000 125 10	75,42	10041 000 125 20	165,12	10041 000 125 30	165,12	10041 000 125 40
150	229,31	10041 000 150 10	229,31	10041 000 150 20	356,47	10041 000 150 30	356,47	10041 000 150 40
200	310,00	10041 000 200 10	310,00	10041 000 200 20	415,00	10041 000 200 30	415,00	10041 000 200 40

Blindmutter mit Knopf								
1.4301 (304)/1.4307 (304L)/pol.			1.4301 (304)/1.4307 (304L)/matt		1.4404 (316L)/pol.		1.4404 (316L)/matt	
DN DIN	Preis/EUR	Artikel-Nr.	Preis/EUR	Artikel-Nr.	Preis/EUR	Artikel-Nr.	Preis/EUR	Artikel-Nr.
10	16,11	10042 000 010 10	16,11	10042 000 010 20	22,04	10042 000 010 30	22,04	10042 000 010 40
15	15,54	10042 000 015 10	15,54	10042 000 015 20	22,45	10042 000 015 30	22,45	10042 000 015 40
20	15,03	10042 000 020 10	15,03	10042 000 020 20	23,47	10042 000 020 30	23,47	10042 000 020 40
25	12,55	10042 000 025 10	12,55	10042 000 025 20	18,43	10042 000 025 30	18,43	10042 000 025 40
32	13,32	10042 000 032 10	13,32	10042 000 032 20	24,54	10042 000 032 30	24,54	10042 000 032 40
40	13,40	10042 000 040 10	13,40	10042 000 040 20	19,40	10042 000 040 30	19,40	10042 000 040 40
50	15,62	10042 000 050 10	15,62	10042 000 050 20	23,26	10042 000 050 30	23,26	10042 000 050 40
65	20,94	10042 000 065 10	20,94	10042 000 065 20	28,84	10042 000 065 30	28,84	10042 000 065 40
75/3"	34,59	10042 000 300 10	34,59	10042 000 300 20	78,35	10042 000 300 30	78,35	10042 000 300 40
80	31,65	10042 000 080 10	31,65	10042 000 080 20	51,84	10042 000 080 30	51,84	10042 000 080 40
100	45,10	10042 000 100 10	45,10	10042 000 100 20	56,68	10042 000 100 30	56,68	10042 000 100 40
125	80,50	10042 000 125 10	80,50	10042 000 125 20	170,16	10042 000 125 30	170,16	10042 000 125 40
150	234,15	10042 000 150 10	234,15	10042 000 150 20	361,30	10042 000 150 30	361,30	10042 000 150 40

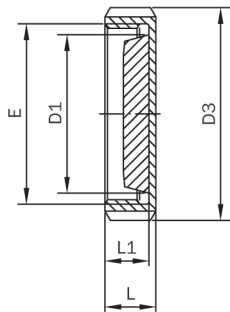
Blindmutter komplett mit Dichtscheibe NBR								
1.4301 (304)/1.4307 (304L)/pol.			1.4301 (304)/1.4307 (304L)/matt		1.4404 (316L)/pol.		1.4404 (316L)/matt	
DN DIN	Preis/EUR	Artikel-Nr.	Preis/EUR	Artikel-Nr.	Preis/EUR	Artikel-Nr.	Preis/EUR	Artikel-Nr.
10	18,60	10049 000 010 10	18,60	10049 000 010 20	24,53	10049 000 010 30	24,53	10049 000 010 40
15	18,11	10049 000 015 10	18,11	10049 000 015 20	25,01	10049 000 015 30	25,01	10049 000 015 40
20	17,22	10049 000 020 10	17,22	10049 000 020 20	26,16	10049 000 020 30	26,16	10049 000 020 40
25	15,32	10049 000 025 10	15,32	10049 000 025 20	21,20	10049 000 025 30	21,20	10049 000 025 40
32	16,32	10049 000 032 10	16,32	10049 000 032 20	27,44	10049 000 032 30	27,44	10049 000 032 40
40	16,42	10049 000 040 10	16,42	10049 000 040 20	22,43	10049 000 040 30	22,43	10049 000 040 40
50	19,36	10049 000 050 10	19,36	10049 000 050 20	27,00	10049 000 050 30	27,00	10049 000 050 40
65	27,97	10049 000 065 10	27,97	10049 000 065 20	32,87	10049 000 065 30	32,87	10049 000 065 40
75/3"	39,53	10049 000 300 10	39,53	10049 000 300 20	83,26	10049 000 300 30	83,26	10049 000 300 40
80	36,64	10049 000 080 10	36,64	10049 000 080 20	56,83	10049 000 080 30	56,83	10049 000 080 40
100	51,02	10049 000 100 10	51,02	10049 000 100 20	62,60	10049 000 100 30	62,60	10049 000 100 40
125	89,15	10049 000 125 10	89,15	10049 000 125 20	178,30	10049 000 125 30	178,30	10049 000 125 40
150	244,76	10049 000 150 10	244,76	10049 000 150 20	371,92	10049 000 150 30	371,92	10049 000 150 40

Blindmuttern



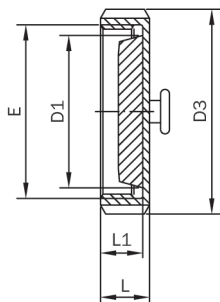
Dichtscheibe für Blindmutter

DN DIN	D3	S	S (für PTFE)
10	28	3	1,5
15	34	3	1,5
20	44	3	1,5
25	52	3	1,5
32	58	3	1,5
40	65	3	1,5
50	78	3	1,5
65	95	3	1,5
75/3"	104	3	1,5
80	110	3	1,5
100	130	3	1,5
125	160	4	1,5
150	190	4	1,5
200	240	4	1,5



Blindmutter mit Kegel

DN DIN	D1	D3	L	L1	E	Gew. [kg]
10	22,5	38	18	15	Rd 28 x 1/8"	0,08
15	28,5	44	18	15	Rd 34 x 1/8"	0,10
20	36,5	54	20	17	Rd 44 x 1/6"	0,14
25	44	63	21	18	Rd 52 x 1/6"	0,19
32	50	70	21	18	Rd 58 x 1/6"	0,23
40	56	78	21	18	Rd 65 x 1/6"	0,26
50	68,5	92	22	19	Rd 78 x 1/6"	0,38
65	86	112	25	21	Rd 95 x 1/6"	0,66
75/3"	93	120	26	21	Rd 104 x 1/6"	0,69
80	100	127	29	25	Rd 110 x 1/4"	1,00
100	121	148	31	26	Rd 130 x 1/4"	1,40



Blindmutter mit Kegel und Knopf

DN DIN	D1	D3	L	L1	E	Gew. [kg]
10	22,5	38	18	15	Rd 28 x 1/8"	0,08
15	28,5	44	18	15	Rd 34 x 1/8"	0,10
20	36,5	54	20	17	Rd 44 x 1/6"	0,14
25	44	63	21	18	Rd 52 x 1/6"	0,19
32	50	70	21	18	Rd 58 x 1/6"	0,23
40	56	78	21	18	Rd 65 x 1/6"	0,26
50	68,5	92	22	19	Rd 78 x 1/6"	0,38
65	86	112	25	21	Rd 95 x 1/6"	0,66
80	100	127	29	25	Rd 110 x 1/4"	1,00
100	121	148	31	26	Rd 130 x 1/4"	1,40

Blindmuttern

Dichtscheibe für Blindmutter

NBR		FKM		PTFE		EPDM		
DN DIN	Preis/EUR	Artikel-Nr.	Preis/EUR	Artikel-Nr.	Preis/EUR	Artikel-Nr.	Preis/EUR	Artikel-Nr.
10	0,50	10043 000 010 54	4,10	10045 000 010 54	3,00	10046 000 010 57	2,00	10046 000 010 55
15	0,55	10043 000 015 54	4,60	10045 000 015 54	3,20	10046 000 015 57	2,10	10046 000 015 55
20	0,65	10043 000 020 54	5,64	10045 000 020 54	3,40	10046 000 020 57	2,20	10046 000 020 55
25	0,70	10043 000 025 54	5,80	10045 000 025 54	3,80	10046 000 025 57	2,30	10046 000 025 55
32	0,80	10043 000 032 54	6,00	10045 000 032 54	4,50	10046 000 032 57	2,40	10046 000 032 55
40	0,90	10043 000 040 54	6,20	10045 000 040 54	5,20	10046 000 040 57	2,50	10046 000 040 55
50	1,10	10043 000 050 54	8,50	10045 000 050 54	5,80	10046 000 050 57	2,70	10046 000 050 55
65	1,35	10043 000 065 54	11,50	10045 000 065 54	6,90	10046 000 065 57	3,10	10046 000 065 55
75/3"	1,95	10043 000 300 54	13,70	10045 000 300 54	*	10046 000 300 57	4,00	10046 000 300 55
80	2,50	10043 000 080 54	15,00	10045 000 080 54	8,00	10046 000 080 57	4,15	10046 000 080 55
100	2,80	10043 000 100 54	16,60	10045 000 100 54	10,80	10046 000 100 57	4,90	10046 000 100 55
125	5,40	10043 000 125 54	27,35	10045 000 125 54	16,80	10046 000 125 57	6,60	10046 000 125 55
150	7,60	10043 000 150 54	39,35	10045 000 150 54	22,50	10046 000 150 57	10,15	10046 000 150 55
200	25,00	10043 000 200 54	*	10045 000 200 54	*	10046 000 200 57	*	10046 000 200 55

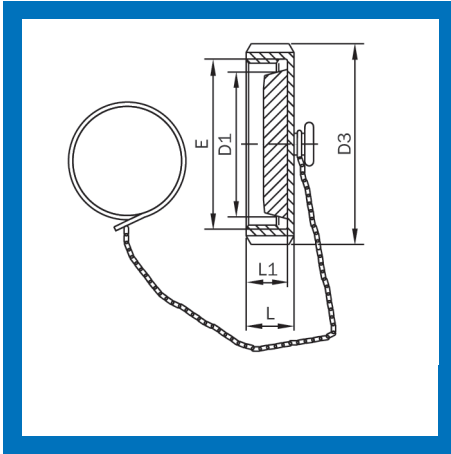
Blindmutter mit Kegel

1.4301 (304)/1.4307 (304L)/pol.		1.4301 (304)/1.4307 (304L)/matt		1.4404 (316L)/pol.		1.4404 (316L)/matt		
DN DIN	Preis/EUR	Artikel-Nr.	Preis/EUR	Artikel-Nr.	Preis/EUR	Artikel-Nr.	Preis/EUR	Artikel-Nr.
10	16,52	10050 000 010 10	16,52	10050 000 010 20	21,94	10050 000 010 30	21,94	10050 000 010 40
15	17,18	10050 000 015 10	17,18	10050 000 015 20	22,86	10050 000 015 30	22,86	10050 000 015 40
20	18,56	10050 000 020 10	18,56	10050 000 020 20	24,24	10050 000 020 30	24,24	10050 000 020 40
25	20,23	10050 000 025 10	20,23	10050 000 025 20	26,59	10050 000 025 30	26,59	10050 000 025 40
32	21,99	10050 000 032 10	21,99	10050 000 032 20	29,20	10050 000 032 30	29,20	10050 000 032 40
40	23,91	10050 000 040 10	23,91	10050 000 040 20	31,78	10050 000 040 30	31,78	10050 000 040 40
50	27,23	10050 000 050 10	27,23	10050 000 050 20	36,77	10050 000 050 30	36,77	10050 000 050 40
65	37,94	10050 000 065 10	37,94	10050 000 065 20	50,47	10050 000 065 30	50,47	10050 000 065 40
75/3"	53,75	10050 000 300 10	53,75	10050 000 300 20	71,70	10050 000 300 30	71,70	10050 000 300 40
80	51,01	10050 000 080 10	51,01	10050 000 080 20	68,11	10050 000 080 30	68,11	10050 000 080 40
100	70,92	10050 000 100 10	70,92	10050 000 100 20	94,44	10050 000 100 30	94,44	10050 000 100 40

Blindmutter mit Kegel und Knopf

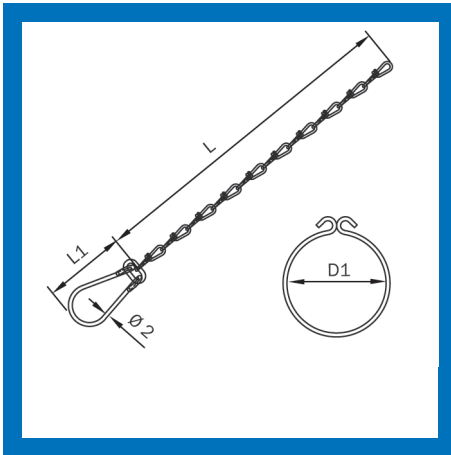
1.4301 (304)/1.4307 (304L)/pol.		1.4301 (304)/1.4307 (304L)/matt		1.4404 (316L)/pol.		1.4404 (316L)/matt		
DN DIN	Preis/EUR	Artikel-Nr.	Preis/EUR	Artikel-Nr.	Preis/EUR	Artikel-Nr.	Preis/EUR	Artikel-Nr.
10	20,02	10051 000 010 10	20,02	10051 000 010 20	26,34	10051 000 010 30	26,34	10051 000 010 40
15	20,71	10051 000 015 10	20,71	10051 000 015 20	26,82	10051 000 015 30	26,82	10051 000 015 40
20	22,07	10051 000 020 10	22,07	10051 000 020 20	29,23	10051 000 020 30	29,23	10051 000 020 40
25	23,75	10051 000 025 10	23,75	10051 000 025 20	31,55	10051 000 025 30	31,55	10051 000 025 40
32	25,49	10051 000 032 10	25,49	10051 000 032 20	33,62	10051 000 032 30	33,62	10051 000 032 40
40	27,44	10051 000 040 10	27,44	10051 000 040 20	36,10	10051 000 040 30	36,10	10051 000 040 40
50	31,14	10051 000 050 10	31,14	10051 000 050 20	41,34	10051 000 050 30	41,34	10051 000 050 40
65	41,85	10051 000 065 10	41,85	10051 000 065 20	55,66	10051 000 065 30	55,66	10051 000 065 40
80	54,92	10051 000 080 10	54,92	10051 000 080 20	73,02	10051 000 080 30	73,02	10051 000 080 40
100	74,81	10051 000 100 10	74,81	10051 000 100 20	99,50	10051 000 100 30	99,50	10051 000 100 40

Blindmuttern



Blindmutter mit Kegel komplett

DN DIN	D1	D3	L	L1	E	Gew. [kg]
10	22,5	38	18	15	Rd 28 x 1/8"	0,08
15	28,5	44	18	15	Rd 34 x 1/8"	0,10
20	36,5	54	20	17	Rd 44 x 1/6"	0,14
25	44	63	21	18	Rd 52 x 1/6"	0,19
32	50	70	21	18	Rd 58 x 1/6"	0,23
40	56	78	21	18	Rd 65 x 1/6"	0,26
50	68,5	92	22	19	Rd 78 x 1/6"	0,38
65	86	112	25	21	Rd 95 x 1/6"	0,66
80	100	127	29	25	Rd 110 x 1/4"	1,00
100	121	148	31	26	Rd 130 x 1/4"	1,40



Kette für Blindmutter

DN DIN	D1	L	L1	Gew. [kg]
10	21	200	34	0,013
15	28	200	34	0,013
20	34	200	34	0,014
25	38	200	34	0,015
32	45	200	34	0,015
40	51	200	34	0,016
50	64	200	34	0,016
65	82	250	42	0,019
80	95	250	42	0,020
100	118	250	42	0,022
125	168	250	42	0,016
150	198	250	42	0,016

Blindmuttern

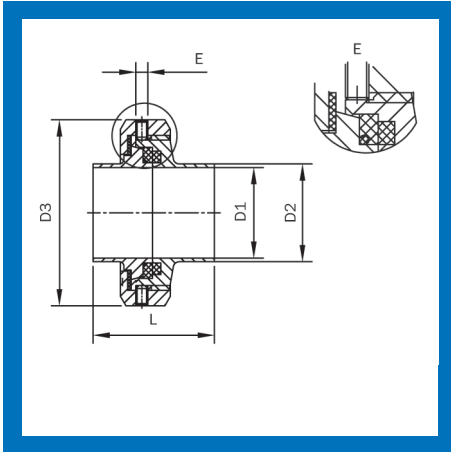
Blindmutter mit Kegel komplett

1.4301 (304)/1.4307 (304L)/pol.			1.4301 (304)/1.4307 (304L)/matt		1.4404 (316L)/pol.		1.4404 (316L)/matt	
DN DIN	Preis/EUR	Artikel-Nr.	Preis/EUR	Artikel-Nr.	Preis/EUR	Artikel-Nr.	Preis/EUR	Artikel-Nr.
10	25,52	10052 000 010 10	25,52	10052 000 010 20	31,83	10052 000 010 30	31,83	10052 000 010 40
15	26,18	10052 000 015 10	26,18	10052 000 015 20	32,32	10052 000 015 30	32,32	10052 000 015 40
20	27,54	10052 000 020 10	27,54	10052 000 020 20	34,72	10052 000 020 30	34,72	10052 000 020 40
25	29,30	10052 000 025 10	29,30	10052 000 025 20	37,10	10052 000 025 30	37,10	10052 000 025 40
32	31,04	10052 000 032 10	31,04	10052 000 032 20	39,20	10052 000 032 30	39,20	10052 000 032 40
40	33,09	10052 000 040 10	33,09	10052 000 040 20	42,01	10052 000 040 30	42,01	10052 000 040 40
50	36,87	10052 000 050 10	36,87	10052 000 050 20	47,25	10052 000 050 30	47,25	10052 000 050 40
65	48,07	10052 000 065 10	48,07	10052 000 065 20	61,87	10052 000 065 30	61,87	10052 000 065 40
80	61,16	10052 000 080 10	61,16	10052 000 080 20	79,28	10052 000 080 30	79,28	10052 000 080 40
100	81,35	10052 000 100 10	81,35	10052 000 100 20	106,02	10052 000 100 30	106,02	10052 000 100 40

Kette für Blindmutter

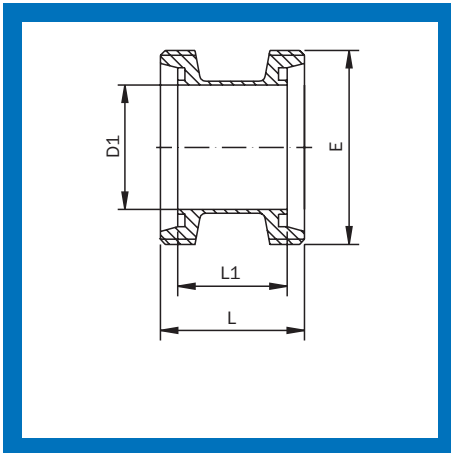
1.4307 (304L)		
DN DIN	Preis/EUR	Artikel-Nr.
10	7,81	10047 000 010 14
15	7,86	10047 000 015 14
20	7,90	10047 000 020 14
25	7,77	10047 000 025 14
32	8,21	10047 000 032 14
40	8,25	10047 000 040 14
50	8,30	10047 000 050 14
65	8,78	10047 000 065 14
80	8,83	10047 000 080 14
100	8,83	10047 000 100 14
125	8,52	10047 000 125 14
150	9,05	10047 000 150 14

Drehverschraubung und Verbindungsstücke



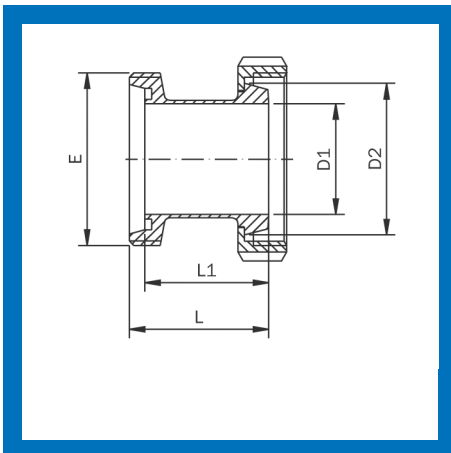
Drehverschraubung mit Dichtring NBR

DN DIN	D1	D2	D3	E	L	Gew. [kg]
25	26	29	63	M5	43	0,77
40	38	41	78	M5	51	0,83
50	50	53	92	M6	54	0,93
65	66	70	112	M6	63	1,14
80	81	85	127	M6	74	1,34
100	100	104	148	M6	87	1,62



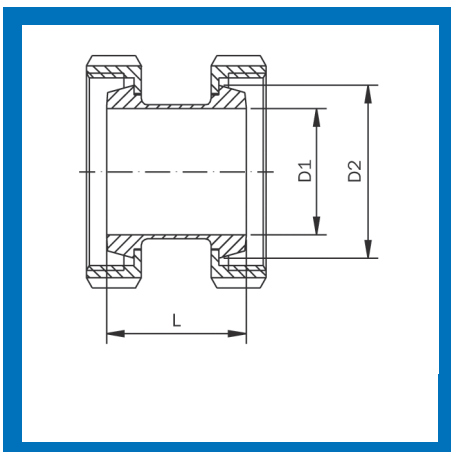
Verbindungsstück DIN Gewinde/Gewinde

DN DIN	D1	E	L	L1	Gew. [kg]
10	10	Rd 28 x 1/8"	42	34	0,09
15	16	Rd 34 x 1/8"	42	34	0,11
20	20	Rd 44 x 1/6"	48	36	0,21
25	26	Rd 52 x 1/6"	58	44	0,28
32	32	Rd 58 x 1/6"	64	50	0,36
40	38	Rd 65 x 1/6"	66	52	0,46
50	50	Rd 78 x 1/6"	70	56	0,67
65	66	Rd 95 x 1/6"	80	64	1,06
80	81	Rd 110 x 1/4"	90	74	1,41
100	100	Rd 130 x 1/4"	108	88	2,13



Verbindungsstück DIN Gewinde/Kegel

DN DIN	D1	D2	E	L	L1	Gew. [kg]
10	10	22,5	Rd 28 x 1/8"	38	34	0,13
15	16	28,5	Rd 34 x 1/8"	38	34	0,16
20	20	36,5	Rd 44 x 1/6"	42	36	0,28
25	26	44	Rd 52 x 1/6"	51	44	0,39
32	32	50	Rd 58 x 1/6"	57	50	0,47
40	38	56	Rd 65 x 1/6"	59	52	0,55
50	50	68,5	Rd 78 x 1/6"	63	56	0,77
65	66	86	Rd 95 x 1/6"	72	64	1,24
80	81	100	Rd 110 x 1/4"	82	74	1,73
100	100	121	Rd 130 x 1/4"	98	88	2,40

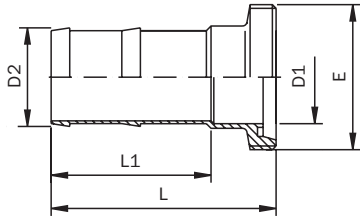


Verbindungsstück DIN Kegel/Kegel

DN DIN	D1	D2	L	Gew. [kg]
10	10	22,5	34	0,18
15	16	28,5	34	0,22
20	20	36,5	36	0,38
25	26	44	44	0,54
32	32	50	50	0,66
40	38	56	52	0,76
50	50	68,5	56	1,06
65	66	86	64	1,72
80	81	100	74	2,36
100	100	121	88	3,38

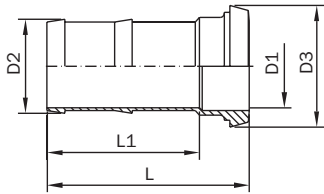
Schlauchverschraubungsteile

Schlauch-Gewindestutzen DIN 11854



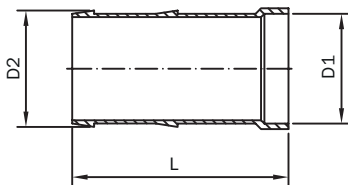
DN DIN	D1	D2	E	L	L1	Gew. [kg]
10	10	15	Rd 28 x 1/8"	54	33	0,05
15	16	21	Rd 34 x 1/8"	64	43	0,08
20	20	26	Rd 44 x 1/6"	76	52	0,17
25	26	28	Rd 52 x 1/6"	83	54	0,23
32	32	35	Rd 58 x 1/6"	92,5	60	0,33
40	38	43	Rd 65 x 1/6"	108	75	0,52
50	50	53	Rd 78 x 1/6"	121	86	0,66
65	66	69	Rd 95 x 1/6"	142	102	1,14
80	81	85	Rd 110 x 1/4"	164	119	1,50
100	100	105	Rd 130 x 1/4"	185	131	2,40

Schlauch-Kegelstutzen DIN 11854



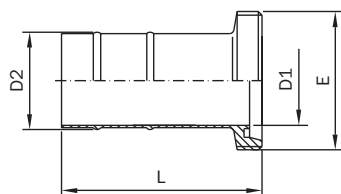
DN DIN	D1	D2	D3	L	L1	Gew. [kg]
10	10	15	22,5	50	33	0,04
15	16	21	28,5	60	43	0,06
20	20	26	36,5	70	52	0,13
25	26	28	44	76	54	0,19
32	32	35	50	85	60	0,27
40	38	43	56	101	75	0,42
50	50	53	68,5	114,5	86	0,58
65	66	69	86	134	102	1,08
80	81	85	100	156	119	1,32
100	100	105	121	175	131	2,13

Schlauchtülle



DN DIN	D1	D2	L	lichte Schlauchweite	Gew. [kg]
10	10	15	37,5	13	0,02
15	16	21	47,5	19	0,04
20	20	26	57,5	25	0,06
25	26	28	61,5	30	0,07
32	32	35	70,5	38	0,10
40	38	43	86,5	45	0,15
50	50	53	98,5	55	0,21
65	66	69	117,5	73	0,44
80	81	85	139,5	87	0,77
100	100	105	155,5	107	1,05

Schlauch-Gewindestutzen mit Rohrtülle



DN DIN	D1	D2	L	E	Gew. [kg]
10	9	15	64	Rd 28 x 1/8"	0,05
15	15	21	68	Rd 34 x 1/8"	0,07
20	19	25	88	Rd 44 x 1/6"	0,11
25	26	31	94,5	Rd 52 x 1/6"	0,14
32	32	37	99,5	Rd 58 x 1/6"	0,20
40	38	43	103,5	Rd 65 x 1/6"	0,23
50	50	55	108,5	Rd 78 x 1/6"	0,32
65	66	73	145,5	Rd 95 x 1/6"	0,67
80	81	88	167,5	Rd 110 x 1/4"	0,98
100	100	107	179	Rd 130 x 1/4"	1,07

Schlauchverschraubungsteile

Schlauch-Gewindestutzen DIN 11854

1.4301 (304)/1.4307 (304L)/pol.			1.4301 (304)/1.4307 (304L)/matt		1.4404 (316L)/pol.		1.4404 (316L)/matt	
DN DIN	Preis/EUR	Artikel-Nr.	Preis/EUR	Artikel-Nr.	Preis/EUR	Artikel-Nr.	Preis/EUR	Artikel-Nr.
10	20,17	11067 000 010 10	20,17	11067 000 010 20	31,11	11067 000 010 30	31,11	11067 000 010 40
15	20,48	11067 000 015 10	20,48	11067 000 015 20	31,55	11067 000 015 30	31,55	11067 000 015 40
20	20,76	11067 000 020 10	20,76	11067 000 020 20	32,13	11067 000 020 30	32,13	11067 000 020 40
25	21,14	11067 000 025 10	21,14	11067 000 025 20	32,67	11067 000 025 30	32,67	11067 000 025 40
32	25,51	11067 000 032 10	25,51	11067 000 032 20	39,60	11067 000 032 30	39,60	11067 000 032 40
40	32,82	11067 000 040 10	32,82	11067 000 040 20	51,72	11067 000 040 30	51,72	11067 000 040 40
50	39,50	11067 000 050 10	39,50	11067 000 050 20	58,34	11067 000 050 30	58,34	11067 000 050 40
65	56,47	11067 000 065 10	56,47	11067 000 065 20	87,97	11067 000 065 30	87,97	11067 000 065 40
80	84,01	11067 000 080 10	84,01	11067 000 080 20	132,05	11067 000 080 30	132,05	11067 000 080 40
100	123,35	11067 000 100 10	123,35	11067 000 100 20	172,35	11067 000 100 30	172,35	11067 000 100 40

Schlauch-Kegelstutzen DIN 11854

1.4301 (304)/1.4307 (304L)/pol.			1.4301 (304)/1.4307 (304L)/matt		1.4404 (316L)/pol.		1.4404 (316L)/matt	
DN DIN	Preis/EUR	Artikel-Nr.	Preis/EUR	Artikel-Nr.	Preis/EUR	Artikel-Nr.	Preis/EUR	Artikel-Nr.
10	18,69	11068 000 010 10	18,69	11068 000 010 20	30,55	11068 000 010 30	30,55	11068 000 010 40
15	18,87	11068 000 015 10	18,87	11068 000 015 20	30,86	11068 000 015 30	30,86	11068 000 015 40
20	19,15	11068 000 020 10	19,15	11068 000 020 20	31,32	11068 000 020 30	31,32	11068 000 020 40
25	19,33	11068 000 025 10	19,33	11068 000 025 20	31,65	11068 000 025 30	31,65	11068 000 025 40
32	24,03	11068 000 032 10	24,03	11068 000 032 20	37,27	11068 000 032 30	37,27	11068 000 032 40
40	30,63	11068 000 040 10	30,63	11068 000 040 20	48,24	11068 000 040 30	48,24	11068 000 040 40
50	36,20	11068 000 050 10	36,20	11068 000 050 20	55,78	11068 000 050 30	55,78	11068 000 050 40
65	52,61	11068 000 065 10	52,61	11068 000 065 20	81,83	11068 000 065 30	81,83	11068 000 065 40
80	77,74	11068 000 080 10	77,74	11068 000 080 20	121,15	11068 000 080 30	121,15	11068 000 080 40
100	115,60	11068 000 100 10	115,60	11068 000 100 20	161,08	11068 000 100 30	161,08	11068 000 100 40

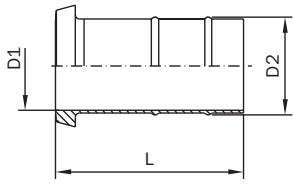
Schlauchtülle

1.4301 (304)/1.4307 (304L)/pol.			1.4404 (316L)/pol.	
DN DIN	Preis/EUR	Artikel-Nr.	Preis/EUR	Artikel-Nr.
10	8,35	10067 000 010 10-1	10,95	10067 000 010 30-1
15	8,45	10067 000 015 10-1	11,10	10067 000 015 30-1
20	8,55	10067 000 020 10-1	11,20	10067 000 020 30-1
25	8,85	10067 000 025 10-1	11,55	10067 000 025 30-1
32	10,85	10067 000 032 10-1	14,05	10067 000 032 30-1
40	17,05	10067 000 040 10-1	22,25	10067 000 040 30-1
50	22,60	10067 000 050 10-1	29,40	10067 000 050 30-1
65	32,65	10067 000 065 10-1	42,45	10067 000 065 30-1
80	47,15	10067 000 080 10-1	61,40	10067 000 080 30-1
100	77,45	10067 000 100 10-1	100,65	10067 000 100 30-1

Schlauch-Gewindestutzen mit Rohrtülle

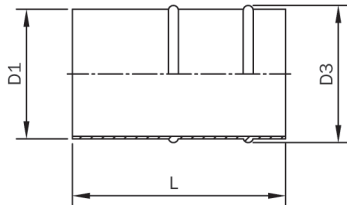
1.4301 (304)/1.4307 (304L)/pol.			1.4301 (304)/1.4307 (304L)/matt		1.4404 (316L)/pol.		1.4404 (316L)/matt	
DN DIN	Preis/EUR	Artikel-Nr.	Preis/EUR	Artikel-Nr.	Preis/EUR	Artikel-Nr.	Preis/EUR	Artikel-Nr.
10	16,87	11069 000 010 10	16,87	11069 000 010 20	21,95	11069 000 010 30	21,95	11069 000 010 40
15	16,54	11069 000 015 10	16,54	11069 000 015 20	21,50	11069 000 015 30	21,50	11069 000 015 40
20	15,88	11069 000 020 10	15,88	11069 000 020 20	20,65	11069 000 020 30	20,65	11069 000 020 40
25	13,83	11069 000 025 10	13,83	11069 000 025 20	20,91	11069 000 025 30	20,91	11069 000 025 40
32	15,80	11069 000 032 10	15,80	11069 000 032 20	21,40	11069 000 032 30	21,40	11069 000 032 40
40	16,80	11069 000 040 10	16,80	11069 000 040 20	21,93	11069 000 040 30	21,93	11069 000 040 40
50	19,12	11069 000 050 10	19,12	11069 000 050 20	24,93	11069 000 050 30	24,93	11069 000 050 40
65	26,43	11069 000 065 10	26,43	11069 000 065 20	37,68	11069 000 065 30	37,68	11069 000 065 40
80	39,11	11069 000 080 10	39,11	11069 000 080 20	54,75	11069 000 080 30	54,75	11069 000 080 40
100	54,81	11069 000 100 10	54,81	11069 000 100 20	76,75	11069 000 100 30	76,75	11069 000 100 40

Schlauchverschraubungsteile



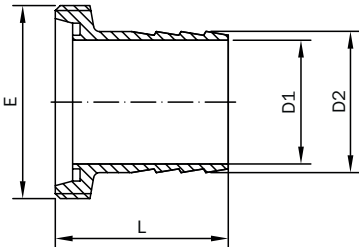
Schlauch-Kegelstutzen mit Rohrtülle

DN DIN	D1	D2	L	Gew. [kg]
10	9	15	60	0,04
15	15	21	64	0,04
20	19	25	82	0,06
25	26	31	87,5	0,11
32	32	37	92,5	0,14
40	38	43	96,5	0,17
50	50	55	101,5	0,25
65	66	73	137,5	0,58
80	81	88	159,5	0,66
100	100	107	169,5	0,94



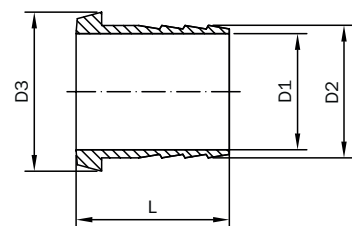
Schlauchtülle 101

DN DIN	D1	D3	L	Gew. [kg]
10	12	15	46,5	0,02
15	18	21	51,5	0,02
20	22	25	69,5	0,02
25	28	31	72,5	0,04
32	34	37	77,5	0,06
40	40	43	81,5	0,09
50	52	55	85,5	0,13
65	70	73	120,5	0,42
80	85	88	142,5	0,50
100	104	107	149,5	0,94



Gewindeschlauchstutzen kurz

DN DIN	D1	D2	E	L	Gew. [kg]
25	26	34	Rd 52 x 1/6"	52	0,22
32	32	40	Rd 58 x 1/6"	60	0,28
40	38	46	Rd 65 x 1/6"	68	0,35
50	50	57	Rd 78 x 1/6"	70	0,41
65	66	76	Rd 95 x 1/6"	72	0,71
80	81	90	Rd 110 x 1/4"	76	0,93
100	100	110	Rd 130 x 1/4"	81	1,27



Kegelschlauchstutzen kurz

DN DIN	D1	D2	D3	L	Gew. [kg]
25	26	34	44	48	0,16
32	32	40	50	56	0,22
40	38	46	56	60	0,27
50	50	57	68,5	66	0,33
65	66	76	86	68	0,62
80	81	90	100	87	0,85
100	100	110	121	95	1,26

Schlauchverschraubungsteile

Schlauch-Kegelstutzen mit Rohrtülle

1.4301 (304)/1.4307 (304L)/pol.			1.4301 (304)/1.4307 (304L)/matt		1.4404 (316L)/pol.		1.4404 (316L)/matt	
DN DIN	Preis/EUR	Artikel-Nr.	Preis/EUR	Artikel-Nr.	Preis/EUR	Artikel-Nr.	Preis/EUR	Artikel-Nr.
10	14,68	11070 000 010 10	14,68	11070 000 010 20	19,10	11070 000 010 30	19,10	11070 000 010 40
15	13,98	11070 000 015 10	13,98	11070 000 015 20	18,20	11070 000 015 30	18,20	11070 000 015 40
20	13,32	11070 000 020 10	13,32	11070 000 020 20	17,35	11070 000 020 30	17,35	11070 000 020 40
25	11,71	11070 000 025 10	11,71	11070 000 025 20	17,82	11070 000 025 30	17,82	11070 000 025 40
32	13,83	11070 000 032 10	13,83	11070 000 032 20	19,74	11070 000 032 30	19,74	11070 000 032 40
40	14,55	11070 000 040 10	14,55	11070 000 040 20	20,12	11070 000 040 30	20,12	11070 000 040 40
50	16,85	11070 000 050 10	16,85	11070 000 050 20	22,93	11070 000 050 30	22,93	11070 000 050 40
65	22,98	11070 000 065 10	22,98	11070 000 065 20	34,59	11070 000 065 30	34,59	11070 000 065 40
80	33,18	11070 000 080 10	33,18	11070 000 080 20	48,15	11070 000 080 30	48,15	11070 000 080 40
100	52,08	11070 000 100 10	52,08	11070 000 100 20	75,55	11070 000 100 30	75,55	11070 000 100 40

Schlauchtülle 101

1.4301 (304)/1.4307 (304L)/pol.			1.4301 (304)/1.4307 (304L)/matt		1.4404 (316L)/pol.		1.4404 (316L)/matt	
DN DIN	Preis/EUR	Artikel-Nr.	Preis/EUR	Artikel-Nr.	Preis/EUR	Artikel-Nr.	Preis/EUR	Artikel-Nr.
10	4,50	10071 000 010 10	4,50	10071 000 010 20	5,95	10071 000 010 30	5,95	10071 000 010 40
15	4,38	10071 000 015 10	4,38	10071 000 015 20	5,83	10071 000 015 30	5,83	10071 000 015 40
20	4,38	10071 000 020 10	4,38	10071 000 020 20	5,83	10071 000 020 30	5,83	10071 000 020 40
25	4,38	10071 000 025 10	4,38	10071 000 025 20	5,83	10071 000 025 30	5,83	10071 000 025 40
32	4,56	10071 000 032 10	4,56	10071 000 032 20	6,04	10071 000 032 30	6,04	10071 000 032 40
40	5,22	10071 000 040 10	5,22	10071 000 040 20	6,96	10071 000 040 30	6,96	10071 000 040 40
50	6,09	10071 000 050 10	6,09	10071 000 050 20	8,16	10071 000 050 30	8,16	10071 000 050 40
65	11,13	10071 000 065 10	11,13	10071 000 065 20	14,81	10071 000 065 30	14,81	10071 000 065 40
80	13,78	10071 000 080 10	13,78	10071 000 080 20	18,36	10071 000 080 30	18,36	10071 000 080 40
100	23,52	10071 000 100 10	23,52	10071 000 100 20	31,24	10071 000 100 30	31,24	10071 000 100 40

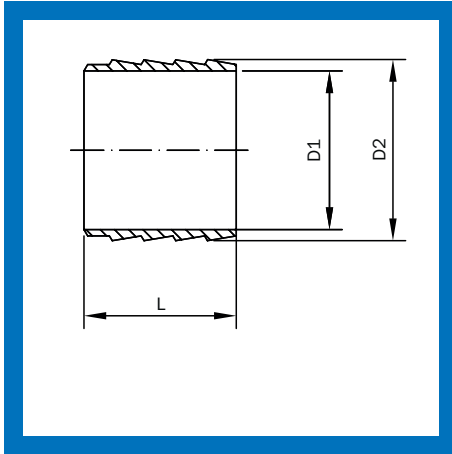
Gewindeschlauchstutzen kurz

1.4301 (304)/1.4307 (304L)/pol.			1.4404 (316L)/pol.	
DN DIN	Preis/EUR	Artikel-Nr.	Preis/EUR	Artikel-Nr.
25	20,23	10073 000 025 10	29,92	10073 000 025 30
32	24,85	10073 000 032 10	33,09	10073 000 032 30
40	30,73	10073 000 040 10	40,68	10073 000 040 30
50	35,18	10073 000 050 10	46,79	10073 000 050 30
65	49,04	10073 000 065 10	64,79	10073 000 065 30
80	79,92	10073 000 080 10	105,74	10073 000 080 30
100	117,83	10073 000 100 10	156,41	10073 000 100 30

Kegelschlauchstutzen kurz

1.4301 (304)/1.4307 (304L)/pol.			1.4404 (316L)/pol.	
DN DIN	Preis/EUR	Artikel-Nr.	Preis/EUR	Artikel-Nr.
25	18,56	10074 000 025 10	24,57	10074 000 025 30
32	23,42	10074 000 032 10	30,99	10074 000 032 30
40	26,54	10074 000 040 10	35,03	10074 000 040 30
50	33,95	10074 000 050 10	45,05	10074 000 050 30
65	47,86	10074 000 065 10	63,10	10074 000 065 30
80	73,73	10074 000 080 10	97,97	10074 000 080 30
100	110,39	10074 000 100 10	146,80	10074 000 100 30

Schlauchverschraubungsteile



Schlauchtülle zum Anschweißen kurz

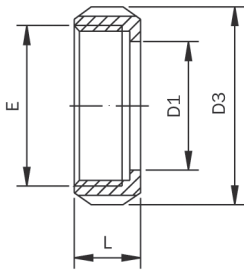
DN DIN	D1	D2	L	Gew. [kg]
25	26	34	34	0,07
32	32	40	42	0,10
40	38	46	48	0,14
50	50	57	48	0,16
65	66	76	48	0,28
80	81	90	53	0,34
100	100	110	58	0,49

Schlauchverschraubungsteile

Schlauchtülle zum Anschweißen kurz

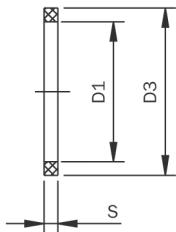
1.4301 (304)/1.4307 (304L)/pol.		1.4301 (304)/1.4307 (304L)/matt		1.4404 (316L)/pol.		1.4404 (316L)/matt		
DN DIN	Preis/EUR	Artikel-Nr.	Preis/EUR	Artikel-Nr.	Preis/EUR	Artikel-Nr.	Preis/EUR	Artikel-Nr.
25	8,62	10076 000 025 10	8,62	10076 000 025 20	11,20	10076 000 025 30	11,20	10076 000 025 40
32	11,13	10076 000 032 10	11,13	10076 000 032 20	14,47	10076 000 032 30	14,47	10076 000 032 40
40	14,27	10076 000 040 10	14,27	10076 000 040 20	18,54	10076 000 040 30	18,54	10076 000 040 40
50	16,03	10076 000 050 10	16,03	10076 000 050 20	20,81	10076 000 050 30	20,81	10076 000 050 40
65	17,72	10076 000 065 10	17,72	10076 000 065 20	23,01	10076 000 065 30	23,01	10076 000 065 40
80	31,04	10076 000 080 10	31,04	10076 000 080 20	40,29	10076 000 080 30	40,29	10076 000 080 40
100	58,78	10076 000 100 10	58,78	10076 000 100 20	76,70	10076 000 100 30	76,70	10076 000 100 40

Rohrverschraubung SMS



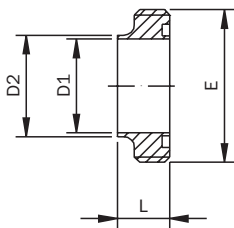
Nutmutter SMS

DN SMS	D1	D3	E	L	Gew. [kg]
25	32	51	Rd 40 x 1/6"	20	0,12
38	48	74	Rd 60 x 1/6"	25	0,26
51	60,5	84	Rd 70 x 1/6"	26	0,31
63,5	74	100	Rd 85 x 1/6"	30	0,47
76,1	87	114	Rd 98 x 1/6"	32	0,67
101,6	117	154	Rd 132 x 1/6"	45	1,61



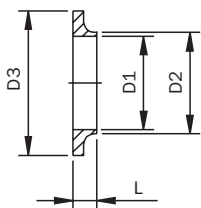
Dichtring SMS

DN SMS	D1	D3	S
25	25	32	5,5
38	38	48	5,5
51	51	61	5,5
63,5	63,5	73,5	5,5
76,1	76,1	86	5,5
101,6	101,4	114	5,5



Gewindestutzen SMS

DN SMS	D1	D2	E	L	Gew. [kg]
25	22,6	25,6	Rd 40 x 1/6"	15	0,05
38	35,6	38,6	Rd 60 x 1/6"	20	0,17
51	48,6	51,6	Rd 70 x 1/6"	20	0,19
63,5	60,3	64,1	Rd 85 x 1/6"	24	0,36
76,1	72,9	76,7	Rd 98 x 1/6"	24	0,42
101,6	97,6	102,5	Rd 132 x 1/6"	35	1,30



Haltestutzen SMS

DN SMS	D1	D2	D3	L	Gew. [kg]
25	22,6	25,6	35,5	7,5	0,02
38	35,6	38,6	55	9	0,05
51	48,6	51,6	65	9	0,06
63,5	60,3	64,1	80	9	0,09
76,1	72,9	76,7	93	10	0,13
101,6	97,6	102,5	127	12	0,29

Rohrverschraubung SMS

Nutmutter SMS

1.4301 (304)/1.4307 (304L)/pol.		
DN SMS	Preis/EUR	Artikel-Nr.
25	6,40	10203 000 100 10F
38	11,70	10203 000 112 10F
51	14,05	10203 000 200 10F
63,5	16,85	10203 000 212 10F
76,1	21,55	10203 000 300 10F
101,6	50,25	10203 000 400 10F

Dichtring SMS

DN SMS	NBR		FKM		PTFE		EPDM	
	Preis/EUR	Artikel-Nr.	Preis/EUR	Artikel-Nr.	Preis/EUR	Artikel-Nr.	Preis/EUR	Artikel-Nr.
25	1,00	10204 000 100 54	10,40	10204 000 100 57	8,20	10204 000 100 55	1,00	10204 000 100 56
38	1,10	10204 000 112 54	11,65	10204 000 112 57	11,30	10204 000 112 55	1,10	10204 000 112 56
51	1,30	10204 000 200 54	16,65	10204 000 200 57	12,75	10204 000 200 55	1,30	10204 000 200 56
63,5	1,80	10204 000 212 54	18,65	10204 000 212 57	13,20	10204 000 212 55	1,80	10204 000 212 56
76,1	2,30	10204 000 300 54	24,05	10204 000 300 57	14,25	10204 000 300 55	2,30	10204 000 300 56
101,6	6,50	10204 000 400 54	38,20	10204 000 400 57	20,25	10204 000 400 55	6,50	10204 000 400 56

Gewindestutzen SMS

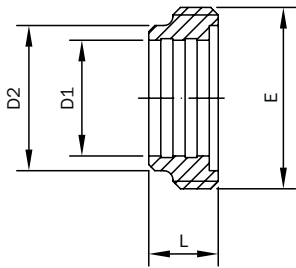
1.4301 (304)/1.4307 (304L)/pol.			1.4404 (316L)/pol.	
DN SMS	Preis/EUR	Artikel-Nr.	Preis/EUR	Artikel-Nr.
25	3,80	10206 000 100 10F	4,30	10206 000 100 30F
38	7,25	10206 000 112 10F	8,25	10206 000 112 30F
51	9,35	10206 000 200 10F	10,65	10206 000 200 30F
63,5	16,35	10206 000 212 10F	18,60	10206 000 212 30F
76,1	19,15	10206 000 300 10F	21,75	10206 000 300 30F
101,6	39,70	10206 000 400 10F	45,10	10206 000 400 30F

Haltestutzen SMS

1.4301 (304)/1.4307 (304L)/pol.			1.4404 (316L)/pol.	
DN SMS	Preis/EUR	Artikel-Nr.	Preis/EUR	Artikel-Nr.
25	2,35	10207 000 100 10F	2,70	10207 000 100 30F
38	3,75	10207 000 112 10F	4,10	10207 000 112 30F
51	5,40	10207 000 200 10F	6,10	10207 000 200 30F
63,5	7,00	10207 000 212 10F	6,80	10207 000 212 30F
76,1	9,40	10207 000 300 10F	10,35	10207 000 300 30F
101,6	16,35	10207 000 400 10F	18,60	10207 000 400 30F

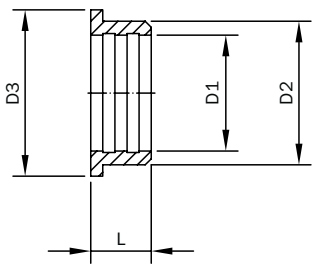
Rohrverschraubung SMS

Gewindestutzen SMS Einwalz



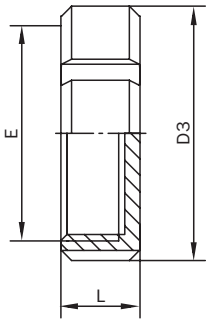
DN SMS	D1	D2	E	L	Gew. [kg]
25	25,6	32	Rd 40 x 1/6"	20	0,12
38	38,3	48	Rd 60 x 1/6"	23	0,27
51	51	61	Rd 70 x 1/6"	25	0,33
63,5	63,7	73,5	Rd 85 x 1/6"	30	0,43
76,1	76,4	86	Rd 98 x 1/6"	35	0,59

Haltestutzen SMS Einwalz



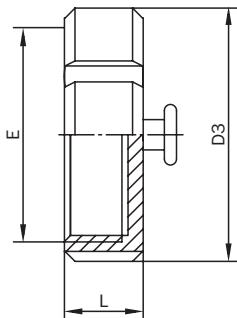
DN SMS	D1	D2	D3	L	Gew. [kg]
25	25,6	31,5	35,5	20	0,12
38	38,3	47,5	55	23	0,27
51	51	60	65	25	0,33
63,5	63,7	73,5	80	30	0,43
76,1	76,4	86	93	35	0,59

Blindmutter SMS



DN SMS	D3	L	E	Gew. [kg]
25	51	19	Rd 40 x 1/6"	0,11
38	74	23	Rd 60 x 1/6"	0,26
51	84	24	Rd 70 x 1/6"	0,31
63,5	100	28	Rd 85 x 1/6"	0,41
76,1	114	30	Rd 98 x 1/6"	1,19

Blindmutter SMS mit Knopf



DN SMS	D3	L	E	Gew. [kg]
25	51	19	Rd 40 x 1/6"	0,20
38	74	23	Rd 60 x 1/6"	0,30
51	84	24	Rd 70 x 1/6"	0,40
63,5	100	28	Rd 85 x 1/6"	0,70
76,1	114	30	Rd 98 x 1/6"	0,95

Rohrverschraubung SMS

Gewindestutzen SMS Einwalz

1.4301 (304)/1.4307 (304L)/pol.		
DN SMS	Preis/EUR	Artikel-Nr.
25	*	10201 000 100 10F
38	*	10201 000 112 10F
51	*	10201 000 200 10F
63,5	*	10201 000 212 10F
76,1	*	10201 000 300 10F

Haltestutzen SMS Einwalz

1.4301 (304)/1.4307 (304L)/pol.		
DN SMS	Preis/EUR	Artikel-Nr.
25	*	10202 000 100 10F
38	*	10202 000 112 10F
51	*	10202 000 200 10F
63,5	*	10202 000 212 10F
76,1	*	10202 000 300 10F

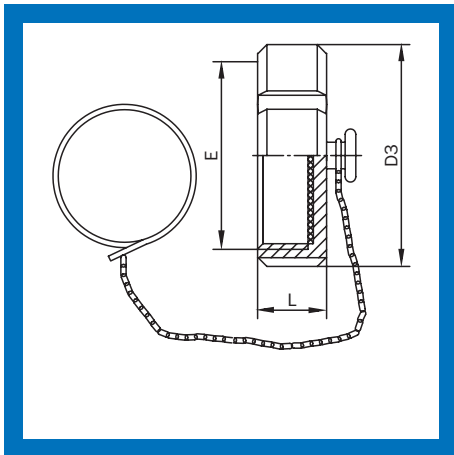
Blindmutter SMS

1.4307 (304L)/pol.			1.4404 (316L)/pol.	
DN SMS	Preis/EUR	Artikel-Nr.	Preis/EUR	Artikel-Nr.
25	5,70	14210 000 100 10	6,59	14210 000 100 30
38	8,87	14210 000 112 10	11,01	14210 000 112 30
51	10,73	14210 000 200 10	13,58	14210 000 200 30
63,5	14,49	14210 000 212 10	18,60	14210 000 212 30
76,1	18,82	14210 000 300 10	24,44	14210 000 300 30

Blindmutter SMS mit Knopf

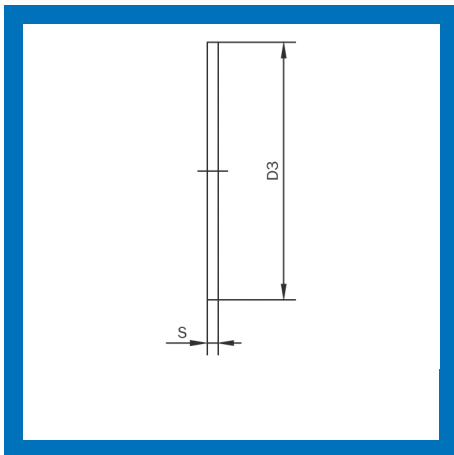
1.4307 (304L)/pol.			1.4404 (316L)/pol.	
DN SMS	Preis/EUR	Artikel-Nr.	Preis/EUR	Artikel-Nr.
25	5,85	14211 000 100 10	6,76	14211 000 100 30
38	9,09	14211 000 112 10	11,27	14211 000 112 30
51	10,99	14211 000 200 10	13,92	14211 000 200 30
63,5	14,83	14211 000 212 10	19,06	14211 000 212 30
76,1	19,28	14211 000 300 10	25,04	14211 000 300 30

Rohrverschraubung SMS



Blindmutter SMS mit Knopf und Kette

DN SMS	D3	L	E	Gew. [kg]
25	51	19	Rd 40 x 1/6"	0,23
38	74	23	Rd 60 x 1/6"	0,35
51	84	24	Rd 70 x 1/6"	0,46
63,5	100	28	Rd 85 x 1/6"	0,76
76,1	114	30	Rd 98 x 1/6"	0,97



Dichtscheibe für Blindmutter SMS

DN SMS	D3	S
25	40	3
38	60	3
51	70	3
63,5	85	3
76,1	98	3

Rohrverschraubung SMS

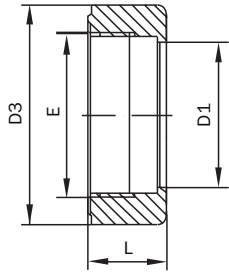
Blindmutter SMS mit Knopf und Kette

1.4307 (304L)/pol.			1.4404 (316L)/pol.		
DN SMS	Preis/EUR	Artikel-Nr.	Preis/EUR	Artikel-Nr.	
25	8,04	14212 000 100 10	8,95	14212 000 100 30	
38	11,82	14212 000 112 10	14,00	14212 000 112 30	
51	14,77	14212 000 200 10	17,70	14212 000 200 30	
63,5	18,89	14212 000 212 10	23,12	14212 000 212 30	
76,1	23,79	14212 000 300 10	29,55	14212 000 300 30	

Dichtscheibe für Blindmutter SMS

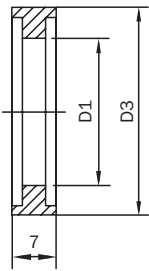
EPDM			NBR		
DN SMS	Preis/EUR	Artikel-Nr.	Preis/EUR	Artikel-Nr.	
25	0,69	14213 000 100 01	0,54	14213 000 100 03	
38	0,88	14213 000 112 01	0,75	14213 000 112 03	
51	1,04	14213 000 200 01	0,94	14213 000 200 03	
63,5	1,41	14213 000 212 01	1,22	14213 000 212 03	
76,1	1,88	14213 000 300 01	1,50	14213 000 300 03	

Rohrverschraubung IDF



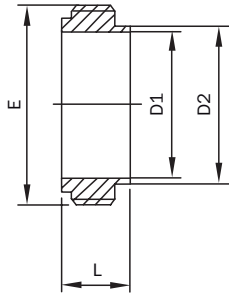
Sechskantmutter IDF BS 4825

DN Zoll	D1	E	D3	L	Gew. [kg]
1"	30,5	Tr 34 x 8	46	30	0,13
1 1/2"	43,5	Tr 47 x 8	60	30	0,20
2"	57	Tr 61 x 8	75	30	0,25
2 1/2"	70,7	Tr 75 x 8	90	30	0,34
3"	83,3	Tr 88 x 8	106	30	0,41
4"	112	Tr 122 x 6	133	34,9	0,50



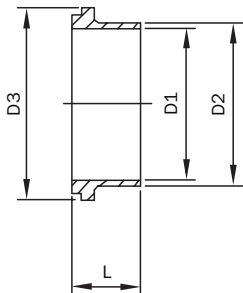
Dichtring IDF

DN Zoll	D1	D3
1"	23	32,5
1 1/2"	36	46
2"	49	59,5
2 1/2"	60,7	73,2
3"	73,2	86,5
4"	98	119,6



Gewindestutzen IDF BS 4825

DN Zoll	D1	D2	E	L	Gew. [kg]
1"	22,1	25,4	Tr 37,1 x 8	21,5	0,08
1 1/2"	34,8	38	Tr 50,65 x 8	21,5	0,13
2"	47,5	50	Tr 64,1 x 8	21,5	0,16
2 1/2"	60,2	63,5	Tr 77,7 x 8	21,5	0,21
3"	72,9	76,2	Tr 91,1 x 8	21,5	0,26
4"	97,6	101,6	Tr 125,6 x 6	30	0,68



Haltestutzen IDF BS 4825

DN Zoll	D1	D2	D3	L	Gew. [kg]
1"	22,6	25,6	33,8	21,5	0,05
1 1/2"	35,6	38,6	47	21,5	0,08
2"	48,6	51,6	60,5	21,5	0,11
2 1/2"	60,3	64,1	74	21,5	0,15
3"	72,9	76,7	87,5	21,5	0,18
4"	97,6	101,6	120,6	30	0,33

Rohrverschraubung IDF

Sechskantmutter IDF BS 4825

1.4301 (304)/1.4307 (304L)/pol.		
DN Zoll	Preis/EUR	Artikel-Nr.
1"	*	10303 000 100 10F
1 1/2"	*	10303 000 112 10F
2"	*	10303 000 200 10F
2 1/2"	*	10303 000 212 10F
3"	*	10303 000 300 10F
4"	*	10303 000 400 10F

Dichtring IDF

EPDM		
DN Zoll	Preis/EUR	Artikel-Nr.
1"	*	10304 000 100 56F
1 1/2"	*	10304 000 112 56F
2"	*	10304 000 200 56F
2 1/2"	*	10304 000 212 56F
3"	*	10304 000 300 56F
4"	*	10304 000 400 56F

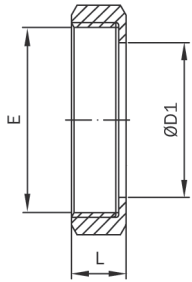
Gewindestutzen IDF BS 4825

1.4404 (316L)/pol.		
DN Zoll	Preis/EUR	Artikel-Nr.
1"	*	10306 000 100 30F
1 1/2"	*	10306 000 112 30F
2"	*	10306 000 200 30F
2 1/2"	*	10306 000 212 30F
3"	*	10306 000 300 30F
4"	*	10306 000 400 30F

Haltestutzen IDF BS 4825

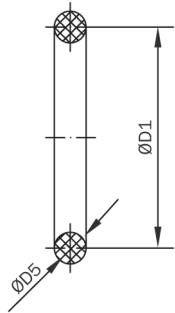
1.4404 (316L)/pol.		
DN Zoll	Preis/EUR	Artikel-Nr.
1"	*	10307 000 100 30F
1 1/2"	*	10307 000 112 30F
2"	*	10307 000 200 30F
2 1/2"	*	10307 000 212 30F
3"	*	10307 000 300 30F
4"	*	10307 000 400 30F

Rohrverschraubung RJT



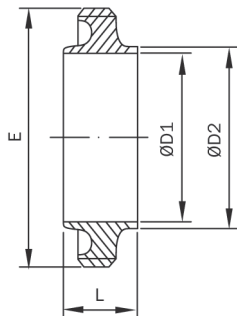
Sechskantmutter RJT BS 4825

DN Zoll	D1	E	L	Gew. [kg]
1"	33,45	BSW W 42,26 x 8	22,2	0,13
1 1/2"	46	BSW W 54,96 x 8	22,2	0,18
2"	58,67	BSW W 67,92 x 6	22,2	0,27
2 1/2"	71,4	BSW W 80,62 x 6	22,2	0,33
3"	84,1	BSW W 93,32 x 6	22,2	0,39
4"	109,7	BSW W 118,72 x 6	22,2	0,50



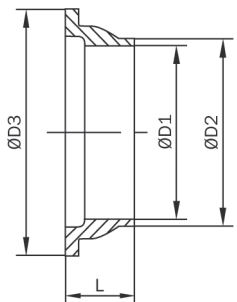
Dichtring RJT

DN Zoll	D1	D5
1"	33,3	6,6
1 1/2"	46	6,6
2"	58,7	6,6
2 1/2"	71,4	6,6
3"	84,1	6,6
4"	109,5	6,6



Gewindestutzen RJT BS 4825

DN Zoll	D1	D2	E	L	Gew. [kg]
1"	22,1	25,4	BSW W 45,72 x 8	27	0,12
1 1/2"	34,8	38,1	BSW W 58,42 x 8	27	0,17
2"	47,5	50,8	BSW W 72,72 x 6	27	0,25
2 1/2"	60,2	63,5	BSW W 85,42 x 6	27	0,28
3"	72,9	76,2	BSW W 98,12 x 6	27	0,33
4"	97,6	101,6	BSW W 123,52 x 6	27	0,45



Haltestutzen RJT BS 4825

DN Zoll	D1	D2	D3	L	Gew. [kg]
1"	22,2	25,4	41,3	19,5	0,01
1 1/2"	34,8	38,1	54	19,5	0,04
2"	47,5	50,8	66,7	19,5	0,05
2 1/2"	60,2	63,5	79,4	19,5	0,07
3"	72,9	76,2	92,1	19,5	0,08
4"	97,6	101,6	117,5	19,5	0,10

Rohrverschraubung RJT

Sechskantmutter RJT BS 4825

1.4301 (304)/1.4307 (304L)/pol.		
DN Zoll	Preis/EUR	Artikel-Nr.
1"	*	10403 000 100 10F
1 1/2"	*	10403 000 112 10F
2"	*	10403 000 200 10F
2 1/2"	*	10403 000 212 10F
3"	*	10403 000 300 10F
4"	*	10403 000 400 10F

Dichtring RJT

EPDM		
DN Zoll	Preis/EUR	Artikel-Nr.
1"	*	10404 000 100 55F
1 1/2"	*	10404 000 112 55F
2"	*	10404 000 200 55F
2 1/2"	*	10404 000 212 55F
3"	*	10404 000 300 55F
4"	*	10404 000 400 55F

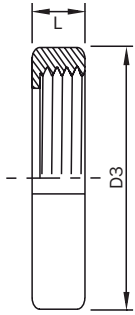
Gewindestutzen RJT BS 4825

1.4404 (316L)/pol.		
DN Zoll	Preis/EUR	Artikel-Nr.
1"	*	10406 000 100 30F
1 1/2"	*	10406 000 112 30F
2"	*	10406 000 200 30F
2 1/2"	*	10406 000 212 30F
3"	*	10406 000 300 30F
4"	*	10406 000 400 30F

Haltestutzen RJT BS 4825

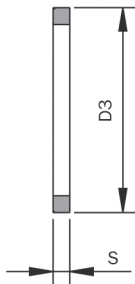
1.4404 (316L)/pol.		
DN Zoll	Preis/EUR	Artikel-Nr.
1"	*	10407 000 100 30F
1 1/2"	*	10407 000 112 30F
2"	*	10407 000 200 30F
2 1/2"	*	10407 000 212 30F
3"	*	10407 000 300 30F
4"	*	10407 000 400 30F

Rohrverschraubung DS



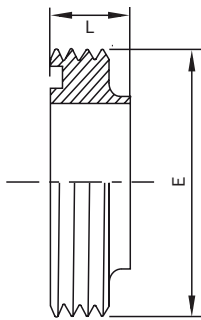
Nutmutter DS

DN	D3	L	Gew. [kg]
25	57	20	0,17
38	71	20	0,22
51	86	22	0,32
63,5	103	24	0,46
76,1	115	25	0,51
101,6	150	28	1,10



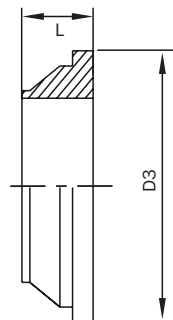
Dichtring DS

DN	D3	S	Gew. [kg]
25	32	4,5	0,003
38	47	4,5	0,004
51	59	4,5	0,005
63,5	74,5	4,5	0,008
76,1	88	4,5	0,011
101,6	112,5	4,5	0,013



Gewindestutzen DS

DN	E	L	Gew. [kg]
25	Rd 44 x 1/6"	18,5	0,10
38	Rd 58 x 1/6"	20	0,14
51	Rd 72 x 1/6"	20	0,21
63,5	Rd 88 x 1/6"	24	0,35
76,1	Rd 100 x 1/6"	24	0,43
101,6	Rd 130 x 1/4"	24	0,78



Bundstutzen DS

DN	D3	L	Gew. [kg]
25	40	11	0,06
38	54	11	0,09
51	68	11	0,12
63,5	84	12	0,20
76,1	96	12	0,25
101,6	124	12	0,51

Rohrverschraubung DS

Nutmutter DS

1.4301 (304)/1.4307 (304L)/pol.		
DN	Preis/EUR	Artikel-Nr.
25	*	10622 000 100 10F
38	*	10622 000 112 10F
51	*	10622 000 200 10F
63,5	*	10622 000 212 10F
76,1	*	10622 000 300 10F
101,6	*	10622 000 400 10F

Dichtring DS

EPDM		
DN	Preis/EUR	Artikel-Nr.
25	*	10623 000 100 01F
38	*	10623 000 112 01F
51	*	10623 000 200 01F
63,5	*	10623 000 212 01F
76,1	*	10623 000 300 01F
101,6	*	10623 000 400 01F

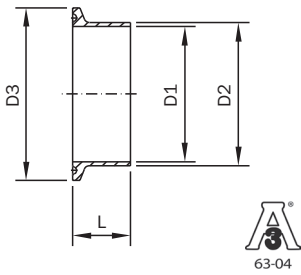
Gewindestutzen DS

1.4404 (316L)/pol.		
DN	Preis/EUR	Artikel-Nr.
25	*	10620 000 100 30F
38	*	10620 000 112 30F
51	*	10620 000 200 30F
63,5	*	10620 000 212 30F
76,1	*	10620 000 300 30F
101,6	*	10620 000 400 30F

Bundstutzen DS

1.4404 (316L)/pol.		
DN	Preis/EUR	Artikel-Nr.
25	*	10621 000 100 30F
38	*	10621 000 112 30F
51	*	10621 000 200 30F
63,5	*	10621 000 212 30F
76,1	*	10621 000 300 30F
101,6	*	10621 000 400 30F

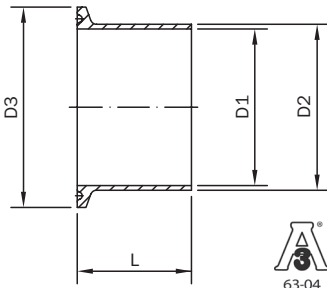
Klemmverbindungen DIN 32676 und Clampverbindungsteile



3-A Sanitary Standard 63-04

Klemmstutzen DIN 32676 KK Rohrreihe A

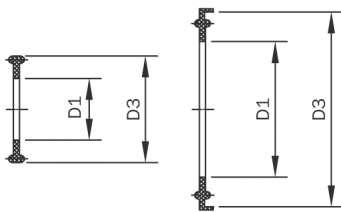
DN DIN	D1	D2	D3	L	Gew. [kg]
6	6	8	25	12,7	0,02
8	8	10	25	12,7	0,02
10	10	13	34	18	0,03
15	16	19	34	18	0,03
20	20	23	34	18	0,03
25	26	29	50,5	21,5	0,07
32	32	35	50,5	21,5	0,06
40	38	41	50,5	21,5	0,05
50	50	53	64	21,5	0,07
65	66	70	91	28	0,18
80	81	85	106	28	0,22
100	100	104	119	28	0,22
125	125	129	155	28	0,52
150	150	154	183	28	0,69
200	200	204	233,5	28	0,92



3-A Sanitary Standard 63-04

Klemmstutzen DIN 32676 KL Rohrreihe A

DN DIN	D1	D2	D3	L	Gew. [kg]
6	6	8	25	28,6	0,02
8	8	10	25	28,6	0,02
10	10	13	34	28,6	0,04
15	16	19	34	28,6	0,04
20	20	23	34	28,6	0,04
25	26	29	50,5	36	0,08
32	32	35	50,5	36	0,08
40	38	41	50,5	36	0,07
50	50	53	64	36	0,09
65	66	70	91	48	0,21
80	81	85	106	48	0,31
100	100	104	119	48	0,32
125	125	129	155	66	0,76
150	150	154	183	66	0,97
200	200	204	233,5	66	1,30



Ausführung
DN6 - DN8

Ausführung
DN10 - DN200

Dichtring DIN 32676 Rohrreihe A

DN DIN	D1	D3
6	6,2	21,5
8	8,2	21,5
10	10,2	34
15	16,2	34
20	20,2	34
25	26,2	50,5
32	32,2	50,5
40	38,2	50,5
50	50,2	64
65	66,2	91
80	81,2	106
100	100,2	119
125	125,2	155
150	150,2	183
200	200,2	233,5

Klemmverbindungen DIN 32676 und Clampverbindungsteile

Klemmstutzen DIN 32676 KK Rohrreihe A

1.4301 (304)/1.4307 (304L)/pol.			1.4404 (316L)/pol.	
DN DIN	Preis/EUR	Artikel-Nr.	Preis/EUR	Artikel-Nr.
6	11,10	10508 000 006 10	13,32	10508 000 006 30
8	11,10	10508 000 008 10	13,32	10508 000 008 30
10	10,12	10508 000 010 11	11,63	10508 000 010 31
15	10,12	10508 000 015 11	11,63	10508 000 015 31
20	10,12	10508 000 020 11	11,63	10508 000 020 31
25	9,37	10508 000 025 11	10,20	10508 000 025 31
32	10,27	10508 000 032 11	12,08	10508 000 032 31
40	10,32	10508 000 040 11	11,14	10508 000 040 31
50	11,43	10508 000 050 11	12,62	10508 000 050 31
65	15,93	10508 000 065 10	18,39	10508 000 065 30
80	24,85	10508 000 080 10	28,91	10508 000 080 30
100	36,46	10508 000 100 10	41,47	10508 000 100 30
125	91,15	10508 000 125 10	103,65	10508 000 125 30
150	109,40	10508 000 150 10	124,38	10508 000 150 30
200	221,53	10508 000 200 10	246,68	10508 000 200 30

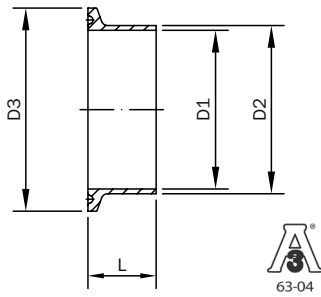
Klemmstutzen DIN 32676 KL Rohrreihe A

1.4301 (304)/1.4307 (304L)/pol.			1.4404 (316L)/pol.	
DN DIN	Preis/EUR	Artikel-Nr.	Preis/EUR	Artikel-Nr.
6	31,85	11508 000 006 10	32,60	11508 000 006 30
8	31,85	11508 000 008 10	32,60	11508 000 008 30
10	24,40	11508 000 010 10	25,75	11508 000 010 30
15	23,60	11508 000 015 10	25,05	11508 000 015 30
20	23,60	11508 000 020 10	25,05	11508 000 020 30
25	24,30	11508 000 025 10	27,85	11508 000 025 30
32	26,50	11508 000 032 10	30,10	11508 000 032 30
40	24,30	11508 000 040 10	27,85	11508 000 040 30
50	30,20	11508 000 050 10	36,00	11508 000 050 30
65	60,35	11508 000 065 10	76,15	11508 000 065 30
80	75,35	11508 000 080 10	96,60	11508 000 080 30
100	89,40	11508 000 100 10	114,75	11508 000 100 30
125	184,05	11508 000 125 10	244,00	11508 000 125 30
150	245,50	11508 000 150 10	330,05	11508 000 150 30
200	397,25	11508 000 200 10	532,15	11508 000 200 30

Dichtring DIN 32676 Rohrreihe A

NBR			Silikon		FKM		PTFE		EPDM	
DN DIN	Preis/EUR	Artikel-Nr.	Preis/EUR	Artikel-Nr.	Preis/EUR	Artikel-Nr.	Preis/EUR	Artikel-Nr.	Preis/EUR	Artikel-Nr.
6	*	10515 000 006 54	*	10515 000 006 55	*	10516 000 006 55	*	10516 000 006 54	*	10514 000 006 55
8	*	10515 000 008 54	*	10515 000 008 55	*	10516 000 008 55	*	10516 000 008 54	*	10514 000 008 55
10	3,80	10515 000 010 54	4,10	10515 000 010 55	8,60	10516 000 010 55	13,40	10516 000 010 54	3,90	10514 000 010 55
15	3,80	10515 000 015 54	4,10	10515 000 015 55	8,60	10516 000 015 55	13,40	10516 000 015 54	3,90	10514 000 015 55
20	3,80	10515 000 020 54	4,10	10515 000 020 55	8,60	10516 000 020 55	13,40	10516 000 020 54	3,90	10514 000 020 55
25	1,90	10515 000 025 54	1,85	10515 000 025 55	9,90	10516 000 025 55	15,95	10516 000 025 54	1,60	10514 000 025 55
32	1,90	10515 000 032 54	2,20	10515 000 032 55	10,40	10516 000 032 55	16,20	10516 000 032 54	2,00	10514 000 032 55
40	1,90	10515 000 040 54	2,30	10515 000 040 55	10,50	10516 000 040 55	16,35	10516 000 040 54	2,05	10514 000 040 55
50	1,95	10515 000 050 54	2,55	10515 000 050 55	10,90	10516 000 050 55	17,80	10516 000 050 54	2,15	10514 000 050 55
65	3,90	10515 000 065 54	4,40	10515 000 065 55	12,25	10516 000 065 55	22,15	10516 000 065 54	4,15	10514 000 065 55
80	4,10	10515 000 080 54	4,90	10515 000 080 55	22,80	10516 000 080 55	31,50	10516 000 080 54	4,60	10514 000 080 55
100	5,15	10515 000 100 54	8,95	10515 000 100 55	24,15	10516 000 100 55	34,40	10516 000 100 54	5,70	10514 000 100 55
125	8,45	10515 000 125 54	10,70	10515 000 125 55	43,45	10516 000 125 55	*	10516 000 125 54	9,70	10514 000 125 55
150	10,35	10515 000 150 54	13,05	10515 000 150 55	46,60	10516 000 150 55	*	10516 000 150 54	11,75	10514 000 150 55
200	30,30	10515 000 200 54	28,20	10515 000 200 55	55,90	10516 000 200 55	*	10516 000 200 54	25,90	10514 000 200 55

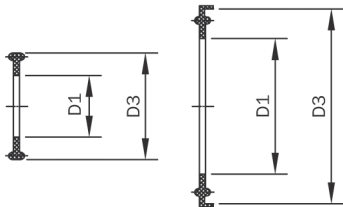
Klemmverbindungen DIN 32676 und Clampverbindungsteile



3-A Sanitary Standard 63-04

Klemmstutzen DIN 32676 KK Rohrreihe B

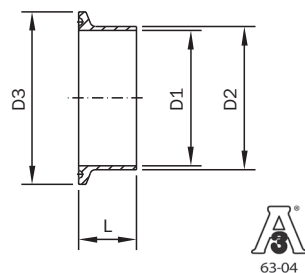
DN ISO	D1	D2	D3	L	Gew. [kg]
10,2	7	10,2	25	12,7	0,02
13,5	10,3	13,5	25	12,7	0,02
17,2	14	17,2	25	12,7	0,01
21,3	18,1	21,3	50,5	21,5	0,08
26,9	23,7	26,9	50,5	21,5	0,07
33,7	29,7	33,7	50,5	21,5	0,07
42,4	38,4	42,4	64	21,5	0,11
48,3	44,3	48,3	64	21,5	0,09
60,3	56,3	60,3	77,5	28	0,14
76,1	72,1	76,1	91	28	0,16
88,9	84,3	88,9	106	28	0,22
114,3	109,7	114,3	130	28	0,27
139,7	134,5	139,7	155	28	0,43
168,3	163,1	168,3	183	28	0,51
219,1	213,9	219,1	233,5	28	0,65



Ausführung DN10,2 - DN17,2 Ausführung DN21,3 - DN219,1

Dichtring DIN 32676 Rohrreihe B

DN ISO	D1	D3
10,2	7,2	21,5
13,5	10,5	21,5
17,2	14,2	21,5
21,3	18,3	50,5
26,9	23,9	50,5
33,7	29,9	50,5
42,4	38,6	64
48,3	44,5	64
60,3	56,5	77,5
76,1	72,3	91
88,9	84,5	106
114,3	109,9	130
139,7	134,7	155
168,3	163,3	183
219,1	214,1	233,5



3-A Sanitary Standard 63-04

Klemmstutzen DIN 32676 KK Rohrreihe C

DN Zoll	D1	D2	D3	L	Gew. [kg]
1/4"	4,57	6,35	25	12,7	0,02
3/8"	7,75	9,53	25	12,7	0,02
1/2"	9,4	12,7	25	12,7	0,02
3/4"	15,75	19,05	25	12,7	0,01
1"	22,1	25,4	50,5	21,5	0,08
1 1/2"	34,8	38,1	50,5	21,5	0,06
2"	47,5	50,8	64	21,5	0,08
2 1/2"	60,2	63,5	77,5	28	0,12
3"	72,9	76,2	91	28	0,14
4"	97,38	101,6	119	28	0,24
6"	146,86	152,4	167	28	0,47

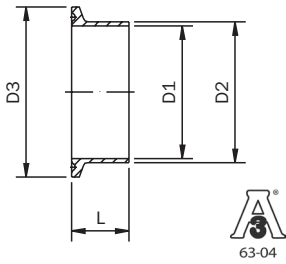
Klemmverbindungen DIN 32676 und Clampverbindungsteile

Klemmstutzen DIN 32676 KK Rohrreihe B					
1.4301 (304)/1.4307 (304L)/pol.			1.4404 (316L)/pol.		
DN ISO	Preis/EUR	Artikel-Nr.	Preis/EUR	Artikel-Nr.	
10,2	11,64	10505 002 006 10	13,99	10505 002 006 30	
13,5	11,64	10505 002 008 10	13,99	10505 002 008 30	
17,2	11,64	10505 002 010 10	13,99	10505 002 010 30	
21,3	9,57	10505 002 015 10	10,40	10505 002 015 30	
26,9	10,47	10505 002 020 10	12,28	10505 002 020 30	
33,7	10,52	10505 002 025 10	11,34	10505 002 025 30	
42,4	11,63	10505 002 032 10	12,82	10505 002 032 30	
48,3	11,83	10505 002 040 10	13,02	10505 002 040 30	
60,3	15,93	10505 002 050 10	18,59	10505 002 050 30	
76,1	16,13	10505 002 065 10	18,69	10505 002 065 30	
88,9	25,05	10505 002 080 10	29,11	10505 002 080 30	
114,3	68,46	10505 002 100 10	82,37	10505 002 100 30	
139,7	96,72	10505 002 125 10	120,30	10505 002 125 30	
168,3	130,21	10505 002 150 10	155,99	10505 002 150 30	
219,1	265,84	10505 002 200 10	296,02	10505 002 200 30	

Dichtring DIN 32676 Rohrreihe B										
NBR			Silikon		FKM		PTFE		EPDM	
DN ISO	Preis/EUR	Artikel-Nr.	Preis/EUR	Artikel-Nr.	Preis/EUR	Artikel-Nr.	Preis/EUR	Artikel-Nr.	Preis/EUR	Artikel-Nr.
10,2	*	10517 002 006 03	*	10517 002 006 00	*	10517 002 006 02	*	10517 002 006 04	*	10517 002 006 01
13,5	*	10517 002 008 03	*	10517 002 008 00	*	10517 002 008 02	*	10517 002 008 04	*	10517 002 008 01
17,2	4,20	10517 002 010 03	5,55	10517 002 010 00	8,60	10517 002 010 02	13,40	10517 002 010 04	4,55	10517 002 010 01
21,3	4,20	10517 002 015 03	5,55	10517 002 015 00	8,60	10517 002 015 02	13,40	10517 002 015 04	4,55	10517 002 015 01
26,9	4,20	10517 002 020 03	5,55	10517 002 020 00	8,60	10517 002 020 02	13,40	10517 002 020 04	4,55	10517 002 020 01
33,7	2,85	10517 002 025 03	2,70	10517 002 025 00	9,90	10517 002 025 02	15,95	10517 002 025 04	2,40	10517 002 025 01
42,4	2,85	10517 002 032 03	3,15	10517 002 032 00	10,40	10517 002 032 02	16,20	10517 002 032 04	3,00	10517 002 032 01
48,3	2,85	10517 002 040 03	3,25	10517 002 040 00	10,50	10517 002 040 02	16,35	10517 002 040 04	3,10	10517 002 040 01
60,3	2,95	10517 002 050 03	4,55	10517 002 050 00	10,90	10517 002 050 02	17,80	10517 002 050 04	3,30	10517 002 050 01
76,1	5,85	10517 002 065 03	5,95	10517 002 065 00	12,25	10517 002 065 02	22,15	10517 002 065 04	6,25	10517 002 065 01
88,9	8,20	10517 002 080 03	9,15	10517 002 080 00	22,80	10517 002 080 02	31,50	10517 002 080 04	6,90	10517 002 080 01
114,3	10,30	10517 002 100 03	17,90	10517 002 100 00	24,15	10517 002 100 02	34,40	10517 002 100 04	11,40	10517 002 100 01
139,7	16,90	10517 002 125 03	21,40	10517 002 125 00	43,45	10517 002 125 02	*	10517 002 125 04	19,40	10517 002 125 01
168,3	20,70	10517 002 150 03	26,10	10517 002 150 00	46,60	10517 002 150 02	*	10517 002 150 04	23,50	10517 002 150 01
219,1	60,20	10517 002 200 03	42,30	10517 002 200 00	95,65	10517 002 200 02	*	10517 002 200 04	30,40	10517 002 200 01

Klemmstutzen DIN 32676 KK Rohrreihe C					
1.4301 (304)/1.4307 (304L)/pol.			1.4404 (316L)/pol.		
DN Zoll	Preis/EUR	Artikel-Nr.	Preis/EUR	Artikel-Nr.	
1/4"	11,10	11506 000 014 10	13,32	11506 000 014 30	
3/8"	11,10	11506 000 038 10	13,32	11506 000 038 30	
1/2"	11,10	11506 000 012 10	13,32	11506 000 012 30	
3/4"	11,10	11506 000 034 10	13,32	11506 000 034 30	
1"	9,37	11506 000 100 10	10,20	11506 000 100 30	
1 1/2"	10,32	11506 000 112 10	11,14	11506 000 112 30	
2"	11,43	11506 000 200 10	12,62	11506 000 200 30	
2 1/2"	16,13	11506 000 212 10	18,59	11506 000 212 30	
3"	25,05	11506 000 300 10	29,11	11506 000 300 30	
4"	36,66	11506 000 400 10	41,67	11506 000 400 30	
6"	129,64	11506 000 600 10	165,43	11506 000 600 30	

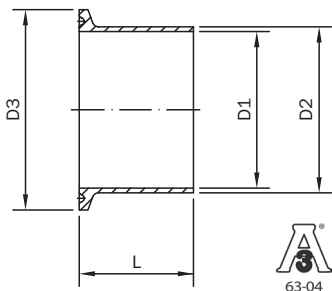
Klemmverbindungen DIN 32676 und Clampverbindungsteile



3-A Sanitary Standard 63-04
Abmessungen gem. ASME BPE

Clampstutzen Zoll 2CS kurz

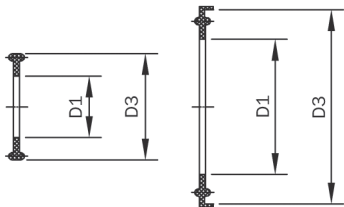
DN Zoll	D1	D2	D3	L	Gew. [kg]
1"	22,1	25,4	50,5	12,7	0,03
1 1/2"	34,8	38,1	50,5	12,7	0,03
2"	47,5	50,8	64	12,7	0,03
2 1/2"	60,2	63,5	77,5	12,7	0,07
3"	72,9	76,2	91	12,7	0,07
4"	97,4	101,6	119	15,9	0,07



3-A Sanitary Standard 63-03
Abmessungen gem. ASME BPE

Clampstutzen Zoll 14AM7 lang

DN Zoll	D1	D2	D3	L	Gew. [kg]
1"	22,1	25,4	50,5	28,6	0,07
1 1/2"	34,8	38,1	50,5	28,6	0,07
2"	47,5	50,8	64	28,6	0,07
2 1/2"	60,2	63,5	77,5	28,6	0,08
3"	72,9	76,2	91	28,6	0,10
4"	97,4	101,6	119	28,6	0,22

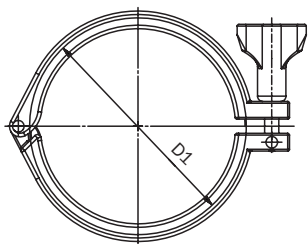


Ausführung
DN1/4" - 3/4"

Ausführung
DN1" - 6"

Dichtring DIN 32676 Rohrreihe C

DN Zoll	D1	D3
1/4"	4,8	21,5
3/8"	8	21,5
1/2"	9,6	21,5
3/4"	16	21,5
1"	22,3	50,5
1 1/2"	35	50,5
2"	47,7	64
2 1/2"	60,4	77,5
3"	73,1	91
4"	97,6	119
6"	147,1	167



Geltende Regelwerke, Vorschriften und
Normen sind zu beachten.

Clampklammer Ausführung Einfachgelenk

DN DIN	DN ISO	DN Zoll	D1	Gew. [kg]
6 - 8	10,2 - 17,2	1/2 - 3/4"	25	0,13
10 - 20			34	0,18
25 - 40	21,3 - 33,7	1 - 1 1/2"	50,5	0,29
50	42,4 - 48,3	2"	64	0,32
	60,3	2 1/2"	77,5	0,34
65	76,1	3"	91	0,36
80	88,9		106	0,42
100		4"	119	0,51
	114,3		130	0,38
125	139,7		155	1,40

Klemmverbindungen DIN 32676 und Clampverbindungsteile

Clampstutzen Zoll 2CS kurz

1.4301 (304)/1.4307 (304L)/pol.			1.4404 (316L)/pol.	
DN Zoll	Preis/EUR	Artikel-Nr.	Preis/EUR	Artikel-Nr.
1"	7,95	10506 000 100 10	9,15	10506 000 100 30
1 1/2"	8,20	10506 000 112 10	9,50	10506 000 112 30
2"	8,70	10506 000 200 10	10,35	10506 000 200 30
2 1/2"	11,55	10506 000 212 10	14,05	10506 000 212 30
3"	21,15	10506 000 300 10	24,60	10506 000 300 30
4"	31,00	10506 000 400 10	35,30	10506 000 400 30

Clampstutzen Zoll 14AM7 lang

1.4301 (304)/1.4307 (304L)/pol.			1.4404 (316L)/pol.	
DN Zoll	Preis/EUR	Artikel-Nr.	Preis/EUR	Artikel-Nr.
1"	8,82	10505 000 100 10	10,17	10505 000 100 30
1 1/2"	9,10	10505 000 112 10	10,56	10505 000 112 30
2"	9,66	10505 000 200 10	11,45	10505 000 200 30
2 1/2"	13,55	10505 000 212 10	16,51	10505 000 212 30
3"	24,85	10505 000 300 10	28,91	10505 000 300 30
4"	36,46	10505 000 400 10	41,47	10505 000 400 30

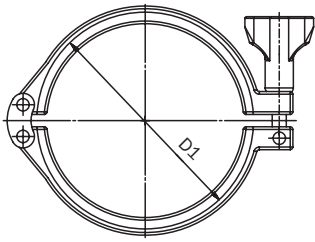
Dichtring DIN 32676 Rohrreihe C

NBR			Silikon		FKM		PTFE		EPDM	
DN Zoll	Preis/EUR	Artikel-Nr.	Preis/EUR	Artikel-Nr.	Preis/EUR	Artikel-Nr.	Preis/EUR	Artikel-Nr.	Preis/EUR	Artikel-Nr.
1/4"	*	10517 003 014 03	*	10517 003 014 00	*	10517 003 014 02	*	10517 003 014 04	*	10517 003 014 01
3/8"	*	10517 003 038 03	*	10517 003 038 00	*	10517 003 038 02	*	10517 003 038 04	*	10517 003 038 01
1/2"	4,60	10517 003 012 03	5,20	10517 003 012 00	8,60	10517 003 012 02	13,40	10517 003 012 04	4,90	10517 003 012 01
3/4"	4,60	10517 003 034 03	5,20	10517 003 034 00	8,60	10517 003 034 02	13,40	10517 003 034 04	4,90	10517 003 034 01
1"	1,95	10517 003 100 03	2,25	10517 003 100 00	9,90	10517 003 100 02	15,95	10517 003 100 04	2,00	10517 003 100 01
1 1/2"	2,10	10517 003 112 03	2,95	10517 003 112 00	10,50	10517 003 112 02	16,35	10517 003 112 04	2,10	10517 003 112 01
2"	2,20	10517 003 200 03	3,20	10517 003 200 00	10,90	10517 003 200 02	17,80	10517 003 200 04	2,20	10517 003 200 01
2 1/2"	3,90	10517 003 212 03	7,20	10517 003 212 00	12,25	10517 003 212 02	22,15	10517 003 212 04	4,15	10517 003 212 01
3"	4,10	10517 003 300 03	8,65	10517 003 300 00	22,80	10517 003 300 02	31,50	10517 003 300 04	4,60	10517 003 300 01
4"	5,15	10517 003 400 03	9,05	10517 003 400 00	24,15	10517 003 400 02	34,40	10517 003 400 04	5,70	10517 003 400 01
6"	*	10517 003 600 03	*	10517 003 600 00	*	10517 003 600 02	*	10517 003 600 04	*	10517 003 600 01

Clampklammer Ausführung Einfachgelenk

1.4308		
D1	Preis/EUR	Artikel-Nr.
25	23,95	11110 0032
34	23,47	11110 0042
50,5	23,05	11110 0072
64	24,18	11110 0082
77,5	29,17	11110 0592
91	26,84	11110 0092
106	28,79	11110 0102
119	29,91	11110 0122
130	37,40	11110 0852
155	122,58	11110 0132

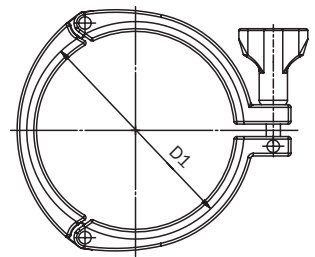
Klemmverbindungen DIN 32676 und Clampverbindungsteile



Geltende Regelwerke, Vorschriften und Normen sind zu beachten.

Clampklammer Ausführung Doppelgelenk

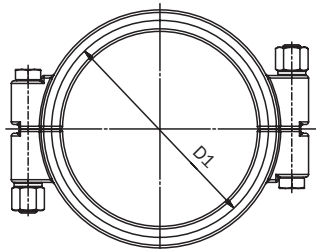
DN DIN	DN ISO	DN Zoll	D1	Gew. [kg]
6 - 8	10,2 - 17,2	1/2 - 3/4"	25	0,13
10 - 20			34	0,18
25 - 40	21,3 - 33,7	1 - 1 1/2"	50,5	0,29
50	42,4 - 48,3	2"	64	0,32
	60,3	2 1/2"	77,5	0,34
65	76,1	3"	91	0,36
80	88,9	3,5"	106	0,42
100		4"	119	0,51
	114,3	4,5"	130	0,88
125	139,7		155	1,40
150	168,3	6 5/8"	183	1,60



Geltende Regelwerke, Vorschriften und Normen sind zu beachten.

Clampklammer 3-teilig

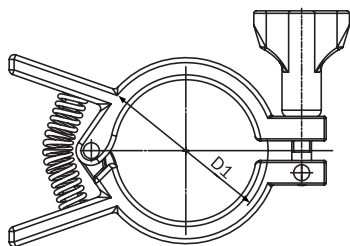
DN DIN	DN ISO	DN Zoll	D1	Gew. [kg]
25 - 40	21,3 - 33,7	1 - 1 1/2"	50,5	0,34
50	42,4 - 48,3	2"	64	0,39
	60,3	2 1/2"	77,5	0,44
65	76,1	3"	91	0,55
100		4"	119	0,67



Geltende Regelwerke, Vorschriften und Normen sind zu beachten.

Hochdruckclampklammer 2-teilig

DN DIN	DN ISO	DN Zoll	D1	Gew. [kg]
6 - 8	10,2 - 17,2	1/2 - 3/4"	25	0,11
25 - 40	21,3 - 33,7	1 - 1 1/2"	50,5	0,48
50	42,4 - 48,3	2"	64	0,57
	60,3	2 1/2"	77,5	0,60
65	76,1	3"	91	0,93
100		4"	119	0,81
		6"	167	1,28
150	168,3	6 5/8"	183	1,10
200	219,1	8 5/8"	233,5	1,60
		10"	268	2,06
		12"	319	2,36



Geltende Regelwerke, Vorschriften und Normen sind zu beachten.

Clampklammer mit Montagehilfe, Single Pin

DN DIN	DN ISO	DN Zoll	D1	Gew. [kg]
6 - 8	10,2 - 17,2	1/2 - 3/4"	25	0,27
25 - 40	21,3 - 33,7	1 - 1 1/2"	50,5	0,36
50	42,4 - 48,3	2"	64	0,43
	60,3	2 1/2"	77,5	0,47
65	76,1	3"	91	0,49
80	88,9	3,5"	106	0,54
100		4"	119	0,62

Klemmverbindungen DIN 32676 und Clampverbindungsteile

Clampklammer Ausführung Doppelgelenk

1.4308		
D1	Preis/EUR	Artikel-Nr.
25	26,35	11110 0033
34	25,82	11110 0043
50,5	25,36	11110 0073
64	26,60	11110 0083
77,5	32,09	11110 0593
91	29,52	11110 0093
106	31,67	11110 0103
119	32,90	11110 0123
130	41,14	11110 0853
155	134,85	11110 0133
183	152,60	11110 0152

Clampklammer 3-teilig

1.4308		
D1	Preis/EUR	Artikel-Nr.
50,5	36,26	11170 0071
64	38,04	11170 0081
77,5	45,89	11170 0591
91	42,21	11170 0091
119	47,05	11170 0121

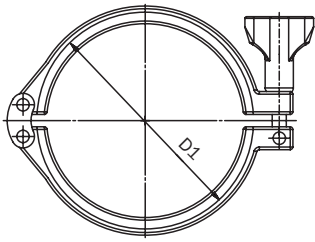
Hochdruckclampklammer 2-teilig

1.4308		
D1	Preis/EUR	Artikel-Nr.
25	34,26	11160 0031
50,5	32,97	11160 0071
64	34,58	11160 0081
77,5	41,72	11160 0591
91	38,38	11160 0091
119	42,77	11160 0121
167	182,05	11160 0641
183	198,38	11160 0151
233,5	218,20	11160 0201
268	240,05	11160 0211
319	288,10	11160 0221

Clampklammer mit Montagehilfe, Single Pin

1.4308		
D1	Preis/EUR	Artikel-Nr.
25	39,60	111B0 0031
50,5	38,10	111B0 0071
64	39,95	111B0 0081
77,5	48,20	111B0 0591
91	44,30	111B0 0091
106	47,55	111B0 0101
119	49,40	111B0 0121

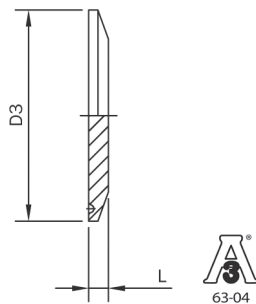
Klemmverbindungen DIN 32676 und Clampverbindungsteile



Geltende Regelwerke, Vorschriften und Normen sind zu beachten.

Sicherheitsclampklammer mit Aufkippssicherung, Double Pin

DN DIN	DN ISO	DN Zoll	D1	Gew. [kg]
6 - 8	10,2 - 17,2	1/2 - 3/4"	25	0,13
25 - 40	21,3 - 33,7	1 - 1 1/2"	50,5	0,29
50	42,4 - 48,3	2"	64	0,32
	60,3	2 1/2"	77,5	0,34
65	76,1	3"	91	0,36
100		4"	119	0,51



3-A Sanitary Standard 63-04

Blindklemmstutzen DIN 32676

DN DIN	DN ISO	DN Zoll	D3	L	Gew. [kg]
6 - 8	10,2 - 17,2	1/4 - 3/4"	25	4,75	0,01
10 - 20			34	6,35	0,08
25 - 40	21,3 - 33,7	1 - 1 1/2"	50,5	6,35	0,08
50	42,4 - 48,3	2"	64	6,35	0,13
	60,3	2 1/2"	77,5	6,35	0,20
65	76,1	3"	91	6,35	0,31
80	88,9	3,5"	106	6,35	0,47
100		4"	119	8	0,61
	114,3	4,5"	130	8	0,72
125	139,7		155	8	1,48
		6"	167	14	2,11
150	168,3	6 5/8"	183	14	2,11
200	219,1	8 5/8"	233,5	14	3,77

Klemmverbindungen DIN 32676 und Clampverbindungsteile

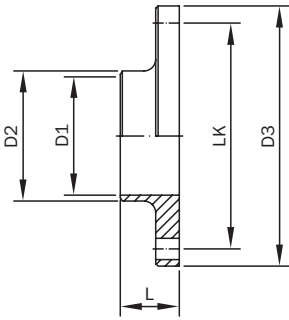
Sicherheitsclampklammer mit Aufkippsicherung, Double Pin

1.4308		
D1	Preis/EUR	Artikel-Nr.
25	48,85	11190 0031
50,5	47,86	11190 0071
64	49,10	11190 0081
77,5	54,59	11190 0591
91	52,02	11190 0091
119	55,40	11190 0121

Blindklemmstutzen DIN 32676

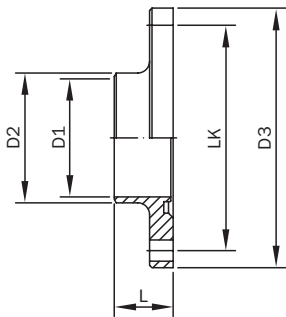
1.4404 (316L)/pol.		
D1	Preis/EUR	Artikel-Nr.
25	10,40	10519 000 012 30
34	10,15	10519 000 020 30
50,5	9,54	10519 000 040 30
64	12,22	10519 000 050 30
77,5	14,75	10509 000 212 30
91	20,71	10519 000 065 30
106	25,49	10519 000 080 30
119	32,57	10519 000 100 30
130	46,45	10519 002 100 30
155	69,46	10519 000 125 30
167	114,41	10519 000 600 30
183	137,40	10519 000 150 30
233,5	160,39	10519 000 200 30

SV-Flanschverbindungen



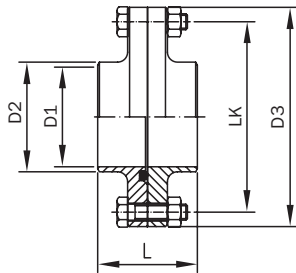
SV-Flansch ohne Nut

DN DIN	D1	D2	D3	LK	L	Gew. [kg]
10	10	13	62	44	20	0,20
15	16	19	68	50	20	0,26
20	20	23	75	59	20	0,29
25	26	29	87	73	20	0,39
32	32	35	92	78	20	0,46
40	38	41	97	82,5	25	0,47
50	50	53	110	95,5	25	0,59
65	66	70	127	112,5	25	0,75
80	81	85	142	127,5	30	1,28
100	100	104	162	147,5	30	1,72
125	125	129	200	180	40	2,87
150	150	154	230	210	40	3,85



SV-Flansch mit Nut

DN DIN	D1	D2	D3	LK	L	Gew. [kg]
10	10	13	62	44	20	0,20
15	16	19	68	50	20	0,26
20	20	23	75	59	20	0,29
25	26	29	87	73	20	0,39
32	32	35	92	78	20	0,46
40	38	41	97	82,5	25	0,47
50	50	53	110	95,5	25	0,59
65	66	70	127	112,5	25	0,75
80	81	85	142	127,5	30	1,28
100	100	104	162	147,5	30	1,72
125	125	129	200	180	40	2,87
150	150	154	230	210	40	3,85



SV-Flanschverbindung mit NBR Dichtung

DN DIN	D1	D2	D3	LK	L	Gew. [kg]
10	10	13	62	44 (4/M8 x 28)	40	0,40
15	16	19	68	50 (4/M8 x 28)	40	0,52
20	20	23	75	59 (4/M8 x 28)	40	0,58
25	26	29	87	73 (4/M8 x 28)	40	0,78
32	32	35	92	78 (4/M8 x 28)	40	0,92
40	38	41	97	82,5 (4/M8 x 28)	50	0,94
50	50	53	110	95,5 (4/M8 x 28)	50	1,18
65	66	70	127	112,5 (4/M8 x 28)	50	1,50
80	81	85	142	127,5 (4/M8 x 40)	60	2,56
100	100	104	162	147,5 (4/M8 x 40)	60	3,44
125	125	129	200	180 (6/M10 x 40)	80	5,74
150	150	154	230	210 (6/M10 x 40)	80	7,70

Wird in Einzelteilen geliefert

SV-Flanschverbindungen

SV-Flansch ohne Nut

1.4301 (304)/1.4307 (304L)/pol.			1.4301 (304)/1.4307 (304L)/matt		1.4404 (316L)/pol.		1.4404 (316L)/matt	
DN DIN	Preis/EUR	Artikel-Nr.	Preis/EUR	Artikel-Nr.	Preis/EUR	Artikel-Nr.	Preis/EUR	Artikel-Nr.
10	22,85	3808 01 01 1	22,85	3808 01 01 1 m	30,44	3808 01 01 2	30,44	3808 01 01 2 m
15	24,59	3808 03 01 1	24,59	3808 03 01 1 m	32,72	3808 03 01 2	32,72	3808 03 01 2 m
20	24,59	3808 04 01 1	24,59	3808 04 01 1 m	32,72	3808 04 01 2	32,72	3808 04 01 2 m
25	17,00	3808 05 01 1	17,00	3808 05 01 1 m	22,09	3808 05 01 2	22,09	3808 05 01 2 m
32	18,56	3808 06 01 1	18,56	3808 06 01 1 m	24,36	3808 06 01 2	24,36	3808 06 01 2 m
40	19,15	3808 07 01 1	19,15	3808 07 01 1 m	25,49	3808 07 01 2	25,49	3808 07 01 2 m
50	20,61	3808 08 01 1	20,61	3808 08 01 1 m	28,10	3808 08 01 2	28,10	3808 08 01 2 m
65	26,23	3808 09 01 1	26,23	3808 09 01 1 m	37,12	3808 09 01 2	37,12	3808 09 01 2 m
80	37,40	3808 10 01 1	37,40	3808 10 01 1 m	52,66	3808 10 01 2	52,66	3808 10 01 2 m
100	47,24	3808 12 01 1	47,24	3808 12 01 1 m	64,06	3808 12 01 2	64,06	3808 12 01 2 m
125	140,20	3808 13 01 1	140,20	3808 13 01 1 m	179,90	3808 13 01 2	179,90	3808 13 01 2 m
150	172,02	3808 15 01 1	172,02	3808 15 01 1 m	220,62	3808 15 01 2	220,62	3808 15 01 2 m

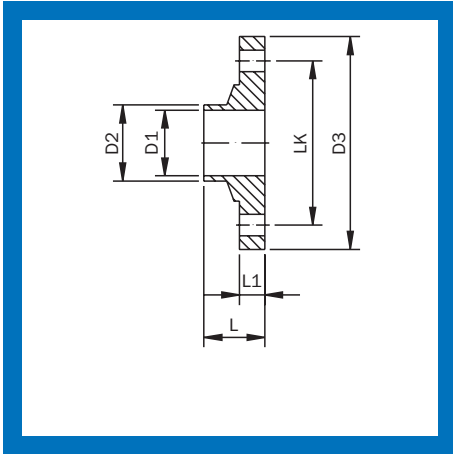
SV-Flansch mit Nut

1.4301 (304)/1.4307 (304L)/pol.			1.4301 (304)/1.4307 (304L)/matt		1.4404 (316L)/pol.		1.4404 (316L)/matt	
DN DIN	Preis/EUR	Artikel-Nr.	Preis/EUR	Artikel-Nr.	Preis/EUR	Artikel-Nr.	Preis/EUR	Artikel-Nr.
10	22,85	10122 000 010 10	22,85	10122 000 010 20	30,44	10122 000 010 30	30,44	10122 000 010 40
15	24,59	10122 000 015 10	24,59	10122 000 015 20	32,72	10122 000 015 30	32,72	10122 000 015 40
20	24,59	10122 000 020 10	24,59	10122 000 020 20	32,72	10122 000 020 30	32,72	10122 000 020 40
25	17,00	10122 000 025 10	17,00	10122 000 025 20	22,09	10122 000 025 30	22,09	10122 000 025 40
32	18,56	10122 000 032 10	18,56	10122 000 032 20	24,36	10122 000 032 30	24,36	10122 000 032 40
40	19,15	10122 000 040 10	19,15	10122 000 040 20	25,49	10122 000 040 30	25,49	10122 000 040 40
50	20,61	10122 000 050 10	20,61	10122 000 050 20	28,10	10122 000 050 30	28,10	10122 000 050 40
65	26,23	10122 000 065 10	26,23	10122 000 065 20	37,12	10122 000 065 30	37,12	10122 000 065 40
80	37,40	10122 000 080 10	37,40	10122 000 080 20	52,66	10122 000 080 30	52,66	10122 000 080 40
100	47,24	10122 000 100 10	47,24	10122 000 100 20	64,06	10122 000 100 30	64,06	10122 000 100 40
125	140,20	10122 000 125 10	140,20	10122 000 125 20	179,90	10122 000 125 30	179,90	10122 000 125 40
150	172,02	10122 000 150 10	172,02	10122 000 150 20	220,62	10122 000 150 30	220,62	10122 000 150 40

SV-Flanschverbindung mit NBR Dichtung

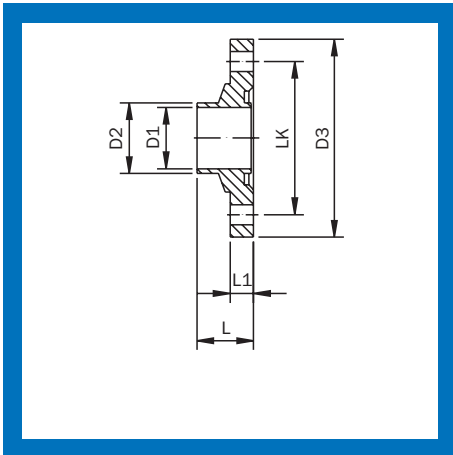
1.4301 (304)/1.4307 (304L)/pol.			1.4301 (304)/1.4307 (304L)/matt		1.4404 (316L)/pol.		1.4404 (316L)/matt	
DN DIN	Preis/EUR	Artikel-Nr.	Preis/EUR	Artikel-Nr.	Preis/EUR	Artikel-Nr.	Preis/EUR	Artikel-Nr.
10	50,90	10121 000 010 10	50,90	10121 000 010 20	66,08	10121 000 010 30	66,08	10121 000 010 40
15	54,38	10121 000 015 10	54,38	10121 000 015 20	70,64	10121 000 015 30	70,64	10121 000 015 40
20	54,38	10121 000 020 10	54,38	10121 000 020 20	70,64	10121 000 020 30	70,64	10121 000 020 40
25	39,30	10121 000 025 10	39,30	10121 000 025 20	49,48	10121 000 025 30	49,48	10121 000 025 40
32	42,42	10121 000 032 10	42,42	10121 000 032 20	54,02	10121 000 032 30	54,02	10121 000 032 40
40	43,65	10121 000 040 10	43,65	10121 000 040 20	56,33	10121 000 040 30	56,33	10121 000 040 40
50	46,67	10121 000 050 10	46,67	10121 000 050 20	61,65	10121 000 050 30	61,65	10121 000 050 40
65	57,96	10121 000 065 10	57,96	10121 000 065 20	79,74	10121 000 065 30	79,74	10121 000 065 40
80	80,40	10121 000 080 10	80,40	10121 000 080 20	110,92	10121 000 080 30	110,92	10121 000 080 40
100	100,18	10121 000 100 10	100,18	10121 000 100 20	133,82	10121 000 100 30	133,82	10121 000 100 40
125	286,50	10121 000 125 10	286,50	10121 000 125 20	365,90	10121 000 125 30	365,90	10121 000 125 40
150	350,34	10121 000 150 10	350,34	10121 000 150 20	447,50	10121 000 150 30	447,50	10121 000 150 40

Flanschverbindungen



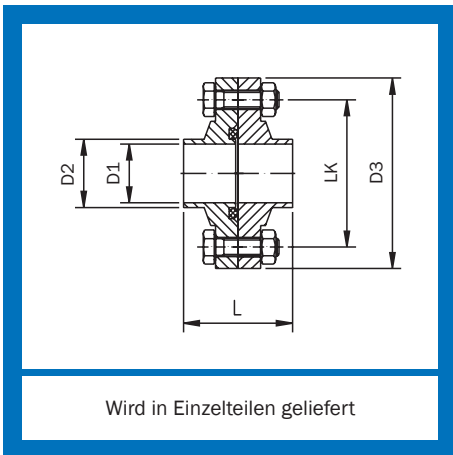
Flansch ohne Nut FG

DN DIN	D1	D2	D3	LK	L	L1	Gew. [kg]
10	10	12	48	36	10	5	0,14
15	16	18	54	42	10	5	0,16
20	20	22	58	46	10	5	0,09
25	26	29	83	65	24	10	0,41
32	32	36	94	76	24	10	0,52
40	38	41	100	82	24	10	0,59
50	50	53	110	92	24	10	0,67
65	66	70	127	109	24	10	0,82
80	81	85	142	124	24	10	0,94
100	100	104	162	144	24	10	1,15
125	125	129	190	165	27	15	2,83
150	150	154	215	190	27	15	3,05



Flansch mit Nut FN

DN DIN	D1	D2	D3	LK	L	L1	Gew. [kg]
10	10	12	48	36	13	8	0,21
15	16	18	54	42	13	8	0,25
20	20	22	58	46	13	8	0,13
25	26	29	83	65	24	10	0,41
32	32	36	94	76	24	10	0,50
40	38	41	100	82	24	10	0,56
50	50	53	110	92	24	10	0,63
65	66	70	127	109	24	10	0,80
80	81	85	142	124	24	10	0,89
100	100	104	162	144	24	10	1,06
125	125	129	190	165	27	15	2,83
150	150	154	215	190	27	15	3,05



Flanschverbindung FGN mit NBR Dichtung

DN DIN	D1	D2	D3	LK	L	Gew. [kg]
10	10	12	48	36 (4/M6 x 20)	23	0,39
15	16	18	54	42 (4/M6 x 20)	23	0,45
20	20	22	58	46 (4/M6 x 20)	23	0,26
25	26	29	83	65 (4/M8 x 28)	48	0,91
32	32	36	94	76 (4/M8 x 28)	48	1,52
40	38	41	100	82 (4/M8 x 28)	48	1,22
50	50	53	110	92 (4/M8 x 28)	48	1,18
65	66	70	127	109 (4/M8 x 28)	48	1,50
80	81	85	142	124 (8/M8 x 28)	48	2,01
100	100	104	162	144 (8/M8 x 28)	48	2,37
125	125	129	190	165 (8/M10 x 45)	54	4,19
150	150	154	215	190 (8/M10 x 45)	54	4,68

Wird in Einzelteilen geliefert

Flanschverbindungen

Flansch ohne Nut FG

1.4301 (304)/1.4307 (304L)/pol.			1.4404 (316L)/pol.	
DN DIN	Preis/EUR	Artikel-Nr.	Preis/EUR	Artikel-Nr.
10	23,63	10118 000 010 10	30,72	10118 000 010 30
15	25,44	10118 000 015 10	33,07	10118 000 015 30
20	26,60	10118 000 020 10	34,58	10118 000 020 30
25	18,62	10118 000 025 10	24,19	10118 000 025 30
32	19,79	10118 000 032 10	25,72	10118 000 032 30
40	20,97	10118 000 040 10	27,91	10118 000 040 30
50	22,60	10118 000 050 10	30,73	10118 000 050 30
65	28,74	10118 000 065 10	40,60	10118 000 065 30
80	40,96	10118 000 080 10	60,44	10118 000 080 30
100	51,72	10118 000 100 10	70,10	10118 000 100 30
125	153,35	10118 000 125 10	197,01	10118 000 125 30
150	188,34	10118 000 150 10	240,52	10118 000 150 30

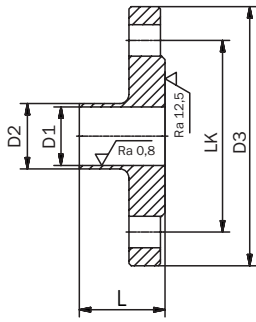
Flansch mit Nut FN

1.4301 (304)/1.4307 (304L)/pol.			1.4404 (316L)/pol.	
DN DIN	Preis/EUR	Artikel-Nr.	Preis/EUR	Artikel-Nr.
10	23,63	10117 000 010 10	30,72	10117 000 010 30
15	25,44	10117 000 015 10	33,07	10117 000 015 30
20	26,60	10117 000 020 10	34,58	10117 000 020 30
25	18,62	10117 000 025 10	24,19	10117 000 025 30
32	19,79	10117 000 032 10	25,72	10117 000 032 30
40	20,97	10117 000 040 10	27,91	10117 000 040 30
50	22,60	10117 000 050 10	30,73	10117 000 050 30
65	28,74	10117 000 065 10	40,60	10117 000 065 30
80	40,96	10117 000 080 10	60,44	10117 000 080 30
100	51,72	10117 000 100 10	70,10	10117 000 100 30
125	153,35	10117 000 125 10	197,01	10117 000 125 30
150	188,34	10117 000 150 10	240,52	10117 000 150 30

Flanschverbindung FGN mit NBR Dichtung

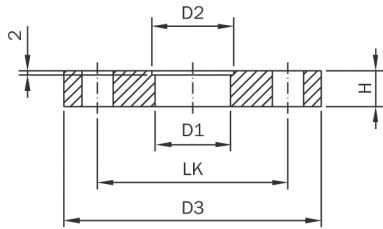
1.4301 (304)/1.4307 (304L)/pol.			1.4404 (316L)/pol.	
DN DIN	Preis/EUR	Artikel-Nr.	Preis/EUR	Artikel-Nr.
10	52,46	10120 000 010 10	66,64	10120 000 010 30
15	56,08	10120 000 015 10	71,34	10120 000 015 30
20	58,40	10120 000 020 10	74,36	10120 000 020 30
25	42,54	10120 000 025 10	53,68	10120 000 025 30
32	44,88	10120 000 032 10	56,74	10120 000 032 30
40	47,29	10120 000 040 10	61,17	10120 000 040 30
50	50,65	10120 000 050 10	66,91	10120 000 050 30
65	62,98	10120 000 065 10	86,70	10120 000 065 30
80	87,52	10120 000 080 10	126,48	10120 000 080 30
100	109,14	10120 000 100 10	145,90	10120 000 100 30
125	312,80	10120 000 125 10	400,12	10120 000 125 30
150	382,98	10120 000 150 10	487,34	10120 000 150 30

Flansche



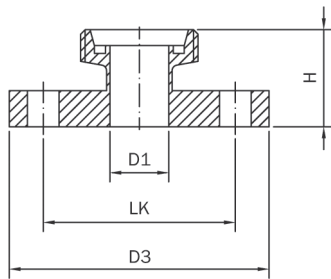
Vorschweißflansch ähnl. EN 1092-1 Typ 11 Form B1 für Rohr n. DIN EN 10357

DN DIN	D1	D2	D3	L	LK	PN	Gew. [kg]
10	10	13	90	35	60 (4/M12 x 45)	16	0,67
15	16	19	95	38	65 (4/M12 x 45)	16	0,73
20	20	23	105	40	75 (4/M12 x 50)	16	1,05
25	26	29	115	40	85 (4/M12 x 50)	16	1,26
32	32	35	140	42	100 (4/M16 x 55)	16	1,85
40	38	41	150	45	110 (4/M16 x 55)	16	2,12
50	50	53	165	45	125 (4/M16 x 60)	16	2,53
65	66	70	185	45	145 (4/M16 x 60)	16	3,12
80	81	85	200	50	160 (8/M16 x 65)	16	3,82
100	100	104	220	52	180 (8/M16 x 65)	16	4,46
125	125	129	250	55	210 (8/M16 x 65)	16	6,10
150	150	154	285	55	240 (8/M20 x 70)	16	7,54
200	200	204	340	62	295 (8/M20 x 75)	10	10,86
250	250	254	395	68	350 (8/M20 x 80)	10	14,52



Glatter Flansch PN 10 ähnlich EN1092-1 Typ 01

DN DIN	D1	D2	D3	H	LK	Gew. [kg]
10	10	12,2	90	14	60 (4/M12 x 45)	0,50
10	10	13,2	90	14	60 (4/M12 x 45)	0,50
15	16	18,2	95	14	65 (4/M12 x 45)	0,60
15	16	19,2	95	14	65 (4/M12 x 45)	0,60
20	20	22,2	105	14	75 (4/M12 x 45)	0,85
20	20	23,2	105	14	75 (4/M12 x 45)	0,85
25	26	28,2	115	14	85 (4/M12 x 45)	1,11
25	26	29,2	115	14	85 (4/M12 x 45)	1,11
32	32	34,2	140	14	100 (4/M16 x 50)	1,64
32	32	35,2	140	14	100 (4/M16 x 50)	1,64
40	38	40,2	150	14	110 (4/M16 x 50)	1,80
40	38	41,2	150	14	110 (4/M16 x 50)	1,80
50	50	52,2	165	14	125 (4/M16 x 50)	2,30
50	50	53,2	165	14	125 (4/M16 x 50)	2,30
65	66	70,3	185	14	145 (4/M16 x 50)	2,88
80	81	85,3	200	16	160 (8/M16 x 55)	3,20
100	100	104,3	220	16	180 (8/M16 x 55)	4,00
125	125	129,4	250	20	210 (8/M16 x 65)	5,00
150	150	154,4	285	20	240 (8/M20 x 65)	6,70
200	200	204,5	340	22	295 (8/M20 x 75)	9,00



Flansch mit Gewindestutzen PN 10

DN DIN	D1	D3	H	LK	Gew. [kg]
10	10	90	33	60 (4/M12 x 45)	0,66
15	16	95	33	65 (4/M12 x 45)	0,82
20	20	105	36	75 (4/M12 x 45)	1,23
25	26	115	41	85 (4/M12 x 45)	1,15
32	32	140	44	100 (4/M16 x 50)	1,64
40	38	150	45	110 (4/M16 x 50)	1,95
50	50	165	47	125 (4/M16 x 50)	2,29
65	66	185	52	145 (4/M16 x 50)	2,88
80	81	200	59	160 (8/M16 x 55)	3,51
100	100	220	68	180 (8/M16 x 55)	5,95

Flansche

Vorschweißflansch ähnl. EN 1092-1 Typ 11 Form B1 für Rohr n. DIN EN 10357

1.4301 (304)/1.4307 (304L)/pol.			1.4404 (316L)/pol.		
DN DIN	Preis/EUR	Artikel-Nr.	Preis/EUR	Artikel-Nr.	
10	26,40	64430 0811	32,60	64430 0810	
15	28,90	64430 0812	35,20	64430 0813	
20	33,00	64430 0821	37,85	64430 0820	
25	36,55	64430 0827	41,10	64430 0826	
32	43,70	64430 0840	53,30	64430 0839	
40	47,20	64430 0851	56,80	64430 0850	
50	53,65	64430 0829	65,80	64430 0823	
65	66,00	64430 0860	79,25	64430 0833	
80	82,00	64430 0861	97,70	64430 0845	
100	97,00	64430 0867	107,80	64430 0855	
125	133,35	64430 0866	162,10	64430 0865	
150	178,25	64430 0876	219,00	64430 0875	
200	296,30	64430 0888	335,00	64430 0886	
250	491,20	64430 0896	584,30	64430 0895	

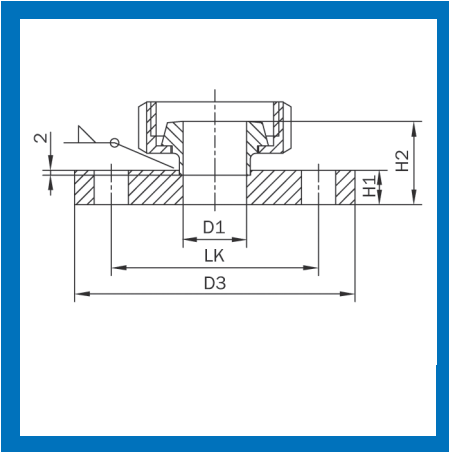
Glatter Flansch PN 10 ähnlich EN1092-1 Typ 01

1.4301 (304)/1.4307 (304L)/pol.			1.4404 (316L)/pol.		
DN DIN	Preis/EUR	Artikel-Nr.	Preis/EUR	Artikel-Nr.	
10	19,80	10102 000 010 10	26,49	10102 000 010 12	
10	19,80	10102 000 013 10	26,49	10102 000 013 12	
15	20,84	10102 000 015 10	27,89	10102 000 015 12	
15	21,88	10102 000 019 10	29,30	10102 000 019 12	
20	22,93	10102 000 020 10	31,29	10102 000 020 12	
20	24,08	10102 000 023 10	32,85	10102 000 023 12	
25	27,30	10102 000 025 10	36,46	10102 000 025 12	
25	28,68	10102 000 029 10	38,27	10102 000 029 12	
32	29,82	10102 000 032 10	39,99	10102 000 032 12	
32	30,81	10102 000 035 10	41,98	10102 000 035 12	
40	32,34	10102 000 040 10	43,51	10102 000 040 12	
40	32,93	10102 000 041 10	45,68	10102 000 041 12	
50	34,81	10102 000 050 10	46,63	10102 000 050 12	
50	36,61	10102 000 053 10	48,96	10102 000 053 12	
65	47,54	10102 000 065 10	57,26	10102 000 065 12	
80	54,98	10102 000 080 10	61,00	10102 000 080 12	
100	59,52	10102 000 100 10	66,62	10102 000 100 12	
125	94,50	10102 000 125 10	138,93	10102 000 125 12	
150	115,52	10102 000 150 10	145,61	10102 000 150 12	
200	180,42	10102 000 200 10	239,57	10102 000 200 12	

Flansch mit Gewindestutzen PN 10

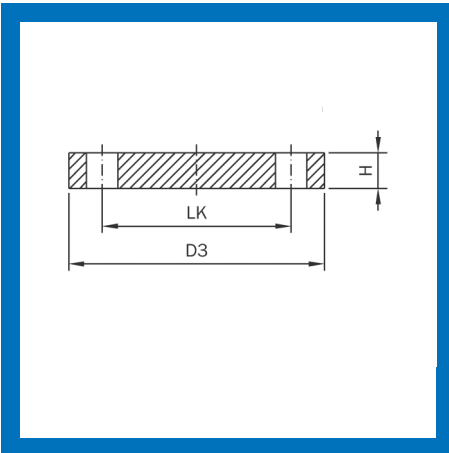
1.4301 (304)/1.4307 (304L)/pol.			1.4404 (316L)/pol.		
DN DIN	Preis/EUR	Artikel-Nr.	Preis/EUR	Artikel-Nr.	
10	37,35	10106 000 010 10	49,08	10106 000 010 30	
15	44,89	10106 000 015 10	59,13	10106 000 015 30	
20	48,42	10106 000 020 10	64,40	10106 000 020 30	
25	50,59	10106 000 025 10	67,21	10106 000 025 30	
32	60,77	10106 000 032 10	80,84	10106 000 032 30	
40	66,95	10106 000 040 10	88,91	10106 000 040 30	
50	75,21	10106 000 050 10	99,65	10106 000 050 30	
65	89,27	10106 000 065 10	118,72	10106 000 065 30	
80	110,11	10106 000 080 10	145,39	10106 000 080 30	
100	159,17	10106 000 100 10	209,94	10106 000 100 30	

Flansche



Flansch mit Kegelstutzen und Nutmutter PN 10

DN DIN	D1	D3	H1	H2	LK	Gew. [kg]
10	10	90	14	29	60 (4/M12 x 45)	0,72
15	16	95	14	29	65 (4/M12 x 45)	0,81
20	20	105	14	30	75 (4/M12 x 45)	1,37
25	26	115	14	34	85 (4/M12 x 45)	1,64
32	32	140	14	37	100 (4/M16 x 50)	2,14
40	38	150	14	38	110 (4/M16 x 50)	2,60
50	50	165	14	40	125 (4/M16 x 50)	3,11
65	66	185	14	44	145 (4/M16 x 50)	3,31
80	81	200	16	51	160 (8/M16 x 55)	5,63
100	100	220	16	58	180 (8/M16 x 55)	7,35



Blindflansch ähnlich EN 1092-1 Typ 05 Form A

DN DIN	D3	H	LK	PN	Gew. [kg]
10	90	14	60 (4/M12 x 45)	40	0,63
15	95	14	65 (4/M12 x 45)	40	0,72
20	105	16	75 (4/M12 x 45)	40	1,01
25	115	16	85 (4/M12 x 45)	40	1,23
32	140	16	100 (4/M16 x 50)	40	1,80
40	150	16	110 (4/M16 x 50)	40	2,09
50	165	18	125 (4/M16 x 50)	16	2,88
65	185	18	145 (4/M16 x 50)	16	3,66
80	200	20	160 (8/M16 x 55)	16	4,77
100	220	20	180 (8/M16 x 55)	16	5,65
125	250	22	210 (8/M16 x 65)	16	8,42
150	285	22	240 (8/M20 x 65)	16	10,40
200	340	24	295 (8/M20 x 75)	10	16,10

Flansche

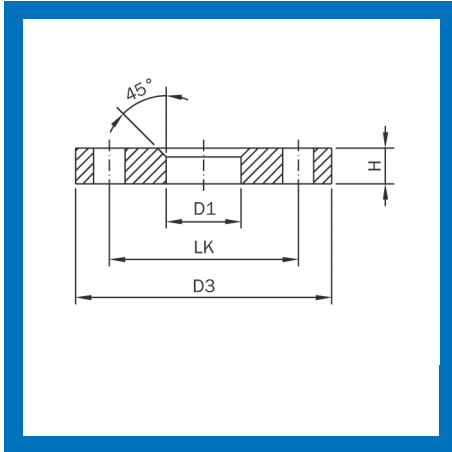
Flansch mit Kegelstutzen und Nutmutter PN 10

1.4301 (304)/1.4307 (304L)/pol.			1.4404 (316L)/pol.		
DN DIN	Preis/EUR	Artikel-Nr.	Preis/EUR	Artikel-Nr.	
10	48,42	10108 000 010 10	63,91	10108 000 010 30	
15	58,11	10108 000 015 10	76,18	10108 000 015 30	
20	60,79	10108 000 020 10	80,32	10108 000 020 30	
25	62,15	10108 000 025 10	82,32	10108 000 025 30	
32	65,75	10108 000 032 10	86,33	10108 000 032 30	
40	72,42	10108 000 040 10	95,66	10108 000 040 30	
50	81,81	10108 000 050 10	107,06	10108 000 050 30	
65	99,52	10108 000 065 10	132,32	10108 000 065 30	
80	126,24	10108 000 080 10	166,22	10108 000 080 30	
100	181,51	10108 000 100 10	238,06	10108 000 100 30	

Blindflansch ähnlich EN 1092-1 Typ 05 Form A

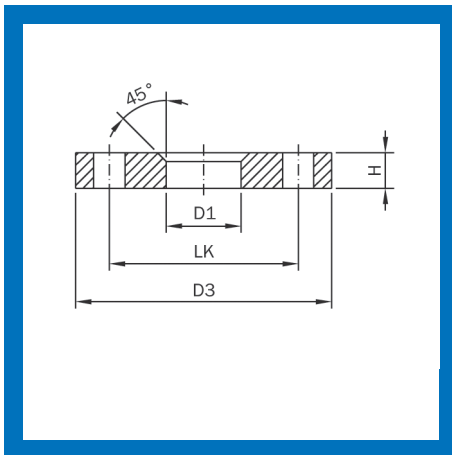
1.4301 (304)/1.4307 (304L)/pol.			1.4404 (316L)/pol.		
DN DIN	Preis/EUR	Artikel-Nr.	Preis/EUR	Artikel-Nr.	
10	26,20	64150 5751	27,48	64150 5752	
15	28,04	64150 0771	29,71	64150 0772	
20	28,84	64150 0783	30,63	64150 0782	
25	29,53	64150 5791	31,52	64150 0792	
32	39,40	64150 5801	42,54	64150 5802	
40	41,72	64150 0801	43,79	64150 0072	
50	46,14	64130 0829	50,52	64130 0822	
65	59,16	64130 3831	64,86	64150 0795	
80	83,25	64130 0841	90,45	64230 0102	
100	100,65	081 226	110,75	64150 0814	
125	129,35	64130 0131	153,75	64130 5862	
150	165,45	64130 0871	209,90	081 260	
200	251,60	64120 3861	319,90	64120 3862	

Losflansche, Bördel und Dichtungen



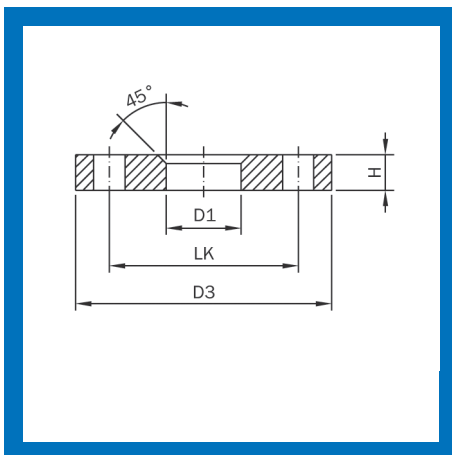
Alu-Losflansch ähnlich DIN 2642 Typ A

DN DIN	D1	D3	H	LK	Gew. [kg]
15	23	95	12	65 (4/M12 x 45)	0,68
20	28	105	12	75 (4/M12 x 45)	0,80
25	33	115	12	85 (4/M12 x 45)	1,11
32	42	140	16	100 (4/M16 x 50)	1,64
40	48	150	16	110 (4/M16 x 50)	1,86
50	60	165	16	125 (4/M16 x 50)	2,20
65	75	185	16	145 (4/M16 x 50)	2,62
80	90	200	18	160 (8/M16 x 55)	3,32
100	111	220	18	180 (8/M16 x 55)	3,67
125	136	250	18	210 (8/M16 x 65)	4,54
150	161	285	18	240 (8/M20 x 65)	5,60
200	212	340	20	295 (8/M20 x 75)	7,46



Alu-Losflansch ähnlich DIN 2642 Typ C

DN ISO	D1	D3	H	LK	Gew. [kg]
21,3	24	95	12	65 (4/M12 x 45)	0,68
26,9	30	105	12	75 (4/M12 x 45)	0,80
33,7	36	115	12	85 (4/M12 x 45)	1,11
42,4	46	140	16	100 (4/M16 x 50)	1,64
48,3	54	150	16	110 (4/M16 x 50)	1,86
60,3	65	165	16	125 (4/M16 x 50)	2,20
76,1	81	185	16	145 (4/M16 x 50)	2,62
88,9	94	200	18	160 (8/M16 x 55)	3,32
114,3	119	220	18	180 (8/M16 x 55)	3,67
139,7	145	250	18	210 (8/M16 x 65)	4,54
168,3	173	285	18	240 (8/M20 x 65)	5,60
219,1	225	340	20	295 (8/M20 x 75)	7,46



Edelstahl-Losflansch ähnlich EN 1092-1 Typ 02

DN DIN	D1	D3	H	LK	Gew. [kg]
15	22	95	14	65 (4/M12 x 45)	0,50
20	28	105	16	75 (4/M12 x 45)	1,00
25	32	115	16	85 (4/M12 x 45)	1,00
32	39	140	18	100 (4/M16 x 50)	2,00
40	45	150	18	110 (4/M16 x 50)	2,00
50	58	165	19	125 (4/M16 x 50)	2,00
65	75	185	20	145 (8/M16 x 50)	3,00
80	90	200	20	160 (8/M16 x 55)	3,50
100	111	220	22	180 (8/M16 x 55)	4,50
125	136	250	22	210 (8/M16 x 65)	5,50
150	161	285	24	240 (8/M20 x 65)	7,00
200	213	340	24	295 (8/M20 x 75)	9,00
250	264	395	26	350 (8/M20 x 80)	11,50

Losflansche, Bördel und Dichtungen

Alu-Losflansch ähnlich DIN 2642 Typ A

Alu-beschichtet			Alu-blank		
DN DIN	Preis/EUR	Artikel-Nr.	Preis/EUR	Artikel-Nr.	
15	6,25	089 005	5,80	089 004	
20	6,50	089 009	6,10	089 008	
25	7,00	089 013	6,40	089 012	
32	9,20	089 017	8,20	089 016	
40	9,95	089 021	8,40	089 020	
50	11,60	089 025	10,10	089 024	
65	15,20	089 055	12,70	089 053	
80	16,75	089 310	14,25	089 224	
100	19,85	089 033	16,65	089 032	
125	27,80	089 037	21,10	089 036	
150	29,80	089 042	25,50	089 041	
200	47,50	089 054	36,65	089 073	

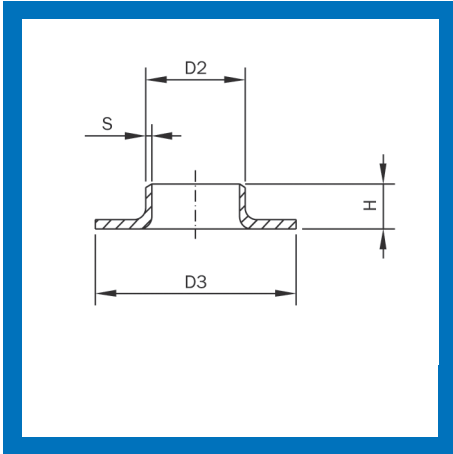
Alu-Losflansch ähnlich DIN 2642 Typ C

Alu-beschichtet			Alu-blank		
DN ISO	Preis/EUR	Artikel-Nr.	Preis/EUR	Artikel-Nr.	
21,3	6,25	089 007	5,80	089 006	
26,9	6,50	089 011	6,10	089 010	
33,7	7,00	089 015	6,40	089 014	
42,4	9,20	089 019	8,20	089 018	
48,3	9,95	089 023	8,40	089 022	
60,3	11,60	089 027	10,10	089 026	
76,1	15,20	089 029	12,70	089 028	
88,9	16,75	089 031	14,25	089 030	
114,3	19,85	089 035	16,65	089 034	
139,7	27,80	089 040	21,10	089 039	
168,3	29,80	089 044	25,50	089 043	
219,1	47,50	089 046	36,65	089 045	

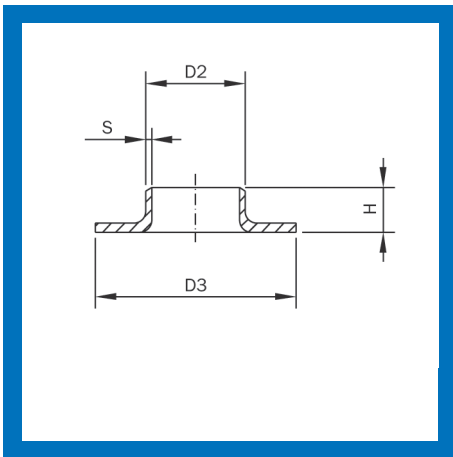
Edelstahl-Losflansch ähnlich EN 1092-1 Typ 02

1.4307 (304L)			1.4404 (316L)		
DN DIN	Preis/EUR	Artikel-Nr.	Preis/EUR	Artikel-Nr.	
15	15,32	088 183	20,51	088 239	
20	16,86	088 176	23,00	088 276	
25	20,08	088 177	26,80	088 231	
32	25,33	088 178	31,56	088 230	
40	28,65	088 180	35,73	088 240	
50	31,12	088 181	41,65	088 281	
65	39,79	088 182	49,70	088 228	
80	46,73	088 151	55,40	088 227	
100	53,57	088 210	60,53	088 247	
125	80,33	088 211	118,10	088 224	
150	100,73	088 213	125,94	088 245	
200	151,50	088 215	203,63	64520 5162	
250	223,46	088 217	279,35	088 249	

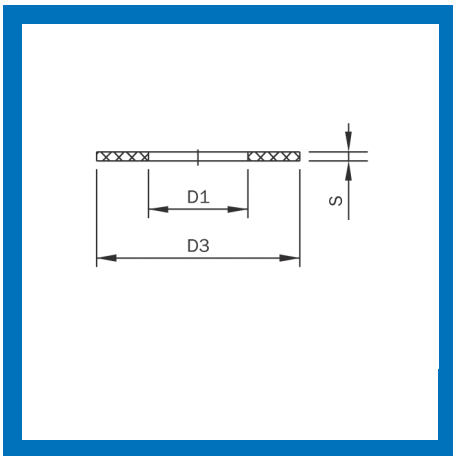
Losflansche, Bördel und Dichtungen



Vorschweißbördel PN 10 DIN					
DN DIN	D2	D3	H	S	Gew. [kg]
15	18	45	8	1,5	0,03
15	19	45	8	1,5	0,03
20	22	58	10	1,5	0,05
20	23	58	10	1,5	0,05
25	28	68	13	1,5	0,07
25	29	68	13	1,5	0,09
32	34	78	14	1,5	0,09
32	35	78	14	1,5	0,09
40	40	88	16	1,5	0,12
40	41	88	17	1,5	0,12
50	52	102	19	1,5	0,16
50	53	102	20	1,5	0,16
65	70	122	23	2	0,27
80	85	138	23	2	0,27
100	104	160	27	2	0,43
125	129	188	30	2	0,55
150	154	212	30	2	0,54
200	204	270	30	2	0,77

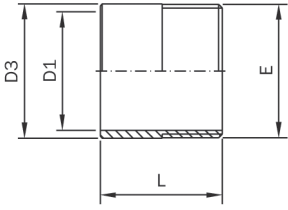


Vorschweißbördel PN 10 ISO					
DN ISO	D2	D3	H	S	Gew. [kg]
21,3	21,3	45	9	2	0,04
26,9	26,9	58	12	2	0,06
33,7	33,7	68	14	2	0,07
42,4	42,4	78	15	2	0,11
48,3	48,3	88	17	2	0,14
60,3	60,3	102	23	2	0,18
76,1	76,1	122	23	2	0,25
88,9	88,9	138	23	3,2	0,36
114,3	114,3	160	28	3,2	0,52
139,7	139,7	188	30	3,2	0,63
168,3	168,3	212	30	3,2	0,76
219,1	219,1	270	30	3,2	1,06



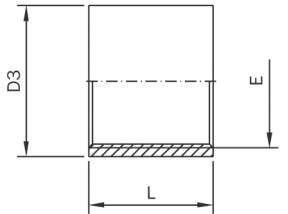
Flanschdichtung DIN 2690 PN 16					
DN DIN	D1	D3	S	S (EPDM)	Gew. [kg]
10	18	45	2	3	0,004
15	22	50	2	3	0,004
20	28	60	2	3	0,010
25	35	70	2	3	0,010
32	43	82	2	3	0,010
40	49	92	2	3	0,020
50	61	107	2	3	0,020
65	77	127	2	3	0,030
80	90	142	2	3	0,030
100	115	162	2	3	0,030
125	141	192	2	3	0,040
150	169	218	2	3	0,050
200	220	273	2	3	0,060

Gewindefittings



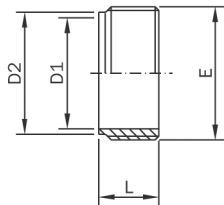
Anschweißnippel ähnl. DIN EN 10241 mit keg. Außengewinde n. EN 10226-1

DN ISO	E	D1	D3	L	Gew. [kg]
10	BSP R 1/8"	6	10	30	0,01
13,5	BSP R 1/4"	8,9	13,5	30	0,02
17,2	BSP R 3/8"	12,6	17,2	30	0,02
21,3	BSP R 1/2"	16,1	21,3	35	0,03
26,9	BSP R 3/4"	21,7	26,9	40	0,05
33,7	BSP R 1"	27,3	33,7	40	0,08
42,4	BSP R 1 1/4"	36	42,4	50	0,13
48,3	BSP R 1 1/2"	41,9	48,3	50	0,16
60,3	BSP R 2"	53,1	60,3	50	0,19
76,1	BSP R 2 1/2"	68,9	76,1	60	0,30
88,9	BSP R 3"	80,9	88,9	70	0,48
114,3	BSP R 4"	106,3	114,3	80	0,92



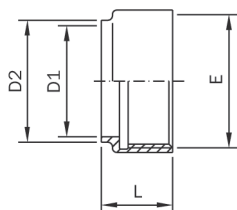
Ganze Muffe EN 10241 mit zyl. Innengewinde n. EN 10226-1

DN ISO	E	D3	L	Gew. [kg]
10	BSPT Rp 1/8"	15	17	0,01
13,5	BSPT Rp 1/4"	18,5	25	0,02
17,2	BSPT Rp 3/8"	21,3	26	0,04
21,3	BSPT Rp 1/2"	26,6	34	0,06
26,9	BSPT Rp 3/4"	31,8	36	0,08
33,7	BSPT Rp 1"	39,5	43	0,14
42,4	BSPT Rp 1 1/4"	48,3	48	0,20
48,3	BSPT Rp 1 1/2"	54,5	48	0,24
60,3	BSPT Rp 2"	66,2	56	0,35
76,1	BSPT Rp 2 1/2"	82	65	0,55
88,9	BSPT Rp 3"	95	71	0,77
114,3	BSPT Rp 4"	121,4	83	1,70



Anschweißnippel G2

DN DIN	E	D1	D2	L	Gew. [kg]
6	BSP G 1/8"	6	9	15	0,01
8	BSP G 1/4"	8	11	17	0,01
10	BSP G 3/8"	10	13	17	0,01
15	BSP G 1/2"	15	18	20	0,02
20	BSP G 3/4"	20	24	20	0,03
25	BSP G 1"	26	30	22	0,04
32	BSP G 1 1/4"	32	37	27	0,09
40	BSP G 1 1/2"	38	43	27	0,10
50	BSP G 2"	50	55	27	0,13
65	BSP G 2 1/2"	66	71	31	0,16
80	BSP G 3"	81	85	37	0,18
100	BSP G 4"	100	106	47	0,65



Anschweißmuffe G3

DN DIN	E	D1	D2	L	Gew. [kg]
6	BSP G 1/8"	6	9	18	0,04
8	BSP G 1/4"	8	11	20	0,04
10	BSP G 3/8"	10	13	20	0,06
15	BSP G 1/2"	15	19	22	0,09
20	BSP G 3/4"	20	24	22	0,10
25	BSP G 1"	26	31	27	0,21
32	BSP G 1 1/4"	32	37	32	0,23
40	BSP G 1 1/2"	38	43	32	0,27
50	BSP G 2"	50	55	32	0,33
65	BSP G 2 1/2"	66	71	38	0,43
80	BSP G 3"	81	86	45	0,50
100	BSP G 4"	100	106	55	0,65

Gewindefittings

Anschweißnippel ähnl. DIN EN 10241 mit keg. Außengewinde n. EN 10226-1

1.4404 (316L)/pol.		
DN ISO	Preis/EUR	Artikel-Nr.
10	1,79	2707 332
13,5	1,79	2707 341
17,2	1,92	2707 365
21,3	2,18	2707 364
26,9	2,43	2707 372
33,7	3,02	2707 382
42,4	6,40	2707 392
48,3	7,75	2707 401
60,3	9,57	2707 402
76,1	15,01	2707 413
88,9	18,92	2707 423
114,3	31,71	2707 432

Weitere Gewindefittings
auf Anfrage.

Ganze Muffe EN 10241 mit zyl. Innengewinde n. EN 10226-1

1.4404 (316L)/pol.		
DN ISO	Preis/EUR	Artikel-Nr.
10	2,25	2707 216
13,5	2,25	2707 268
17,2	5,01	2707 232
21,3	5,68	2707 242
26,9	7,59	2707 253
33,7	11,48	2707 269
42,4	12,94	2707 274
48,3	16,03	2707 282
60,3	26,64	2707 293
76,1	45,94	2707 301
88,9	50,39	2707 311
114,3	65,29	2707 316

Weitere Gewindefittings
auf Anfrage.

Anschweißnippel G2

1.4301 (304)/1.4307 (304L)/pol.			1.4404 (316L)/pol.	
DN DIN	Preis/EUR	Artikel-Nr.	Preis/EUR	Artikel-Nr.
6	7,26	10126 000 018 10	8,82	10126 000 018 30
8	7,26	10126 000 014 10	8,82	10126 000 014 30
10	7,46	10126 000 038 10	9,61	10126 000 038 30
15	7,59	10126 000 012 10	9,79	10126 000 012 30
20	7,72	10126 000 034 10	10,02	10126 000 034 30
25	8,23	10126 000 100 10	10,48	10126 000 100 30
32	10,53	10126 000 114 10	13,55	10126 000 114 30
40	11,53	10126 000 112 10	14,90	10126 000 112 30
50	15,49	10126 000 200 10	19,74	10126 000 200 30
65	18,87	10126 000 212 10	24,59	10126 000 212 30
80	23,11	10126 000 300 10	28,96	10126 000 300 30
100	45,10	10126 000 400 10	58,54	10126 000 400 30

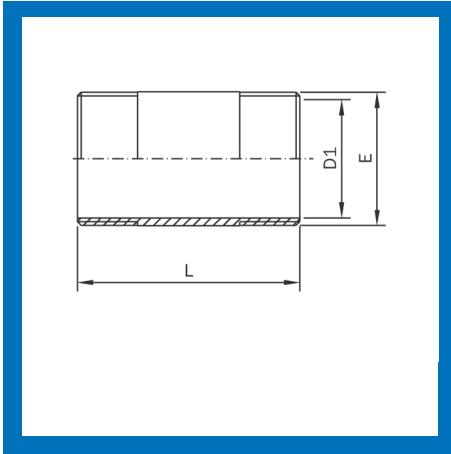
Weitere Gewindefittings
auf Anfrage.

Anschweißmuffe G3

1.4301 (304)/1.4307 (304L)/pol.			1.4404 (316L)/pol.	
DN DIN	Preis/EUR	Artikel-Nr.	Preis/EUR	Artikel-Nr.
6	11,53	10125 000 018 10	14,42	10125 000 018 30
8	11,53	10125 000 014 10	14,42	10125 000 014 30
10	9,02	10125 000 038 10	11,53	10125 000 038 30
15	9,84	10125 000 012 10	12,78	10125 000 012 30
20	10,53	10125 000 034 10	13,60	10125 000 034 30
25	10,84	10125 000 100 10	14,06	10125 000 100 30
32	17,10	10125 000 114 10	21,99	10125 000 114 30
40	17,54	10125 000 112 10	22,50	10125 000 112 30
50	27,05	10125 000 200 10	34,00	10125 000 200 30
65	34,97	10125 000 212 10	45,04	10125 000 212 30
80	47,60	10125 000 300 10	61,92	10125 000 300 30
100	65,91	10125 000 400 10	84,53	10125 000 400 30

Weitere Gewindefittings
auf Anfrage.

Gewindefittings



Rohrdoppelnippel

DN	E	D1	L	Gew. [kg]
6	BSP G 1/8"	6,2	30	0,01
8	BSP G 1/4"	8,9	30	0,01
10	BSP G 3/8"	12,6	40	0,02
15	BSP G 1/2"	16,1	60	0,04
20	BSP G 3/4"	21,7	60	0,04
25	BSP G 1"	27,3	60	0,06
32	BSP G 1 1/4"	36	80	0,13
40	BSP G 1 1/2"	41,9	80	0,16
50	BSP G 2"	53,1	100	0,26
65	BSP G 2 1/2"	68,9	100	0,33
80	BSP G 3"	80,9	120	0,47
100	BSP G 4"	105,3	120	0,66

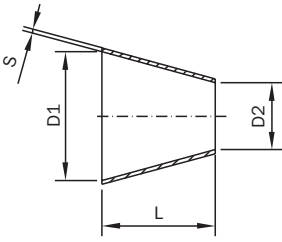
Gewindefittings

Rohrdoppelnippel

1.4571 (316Ti)			
DN	Preis/EUR	Artikel-Nr.	
6	2,61	2707 450	
8	2,61	2707 454	
10	2,61	2707 456	
15	3,60	2707 483	
20	4,58	2707 490	
25	6,29	2707 500	
32	11,45	2707 510	
40	12,27	2707 463	
50	14,32	2707 530	
65	24,54	2707 465	
80	35,99	2707 550	
100	53,99	2707 551	

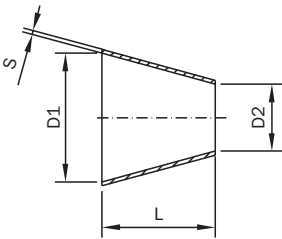
Weitere Gewindefittings
auf Anfrage.

Reduzierstücke



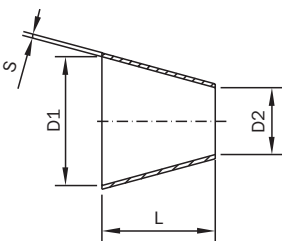
Reduzierstück konzentrisch DIN 11852

DN DIN	D1	D2	S	L	Gew. [kg]
15 / 10	16	10	1,5	11	0,01
20 / 10	20	10	1,5	18	0,02
20 / 15	20	16	1,5	7	0,01
25 / 10	26	10	1,5	28	0,02
25 / 15	26	16	1,5	18	0,02
25 / 20	26	20	1,5	11	0,01
32 / 15	32	16	1,5	28	0,03
32 / 20	32	20	1,5	22	0,02
32 / 25	32	26	1,5	11	0,02
40 / 20	38	20	1,5	33	0,04
40 / 25	38	26	1,5	22	0,03
40 / 32	38	32	1,5	11	0,04
50 / 25	50	26	1,5	44	0,08
50 / 32	50	32	1,5	33	0,08
50 / 40	50	38	1,5	22	0,09
65 / 40	66	38	2	51	0,11
65 / 50	66	50	2	29	0,09
80 / 40	81	38	2	78	0,16
80 / 50	81	50	2	56	0,12
80 / 65	81	66	2	27	0,11
100 / 50	100	50	2	90	0,29
100 / 65	100	66	2	61	0,28
100 / 80	100	81	2	34	0,17
125 / 65	125	66	2	106	0,44
125 / 80	125	81	2	79	0,41
125 / 100	125	100	2	45	0,55
150 / 80	150	81	2	124	0,50
150 / 100	150	100	2	90	0,45
150 / 125	150	125	2	45	0,40
200 / 150	200	150	2	90	0,79



Reduzierstück konzentrisch Zoll

DN Zoll	D1	D2	S	L	Gew. [kg]
1 1/2" / 1"	34,8	22,1	1,6	24	0,03
2" / 1"	47,5	22,1	1,6	47	0,08
2" / 1 1/2"	47,5	34,8	1,6	23	0,09
2 1/2" / 1"	60,2	22,1	1,6	71	0,13
2 1/2" / 1 1/2"	60,2	34,8	1,6	47	0,11
2 1/2" / 2"	60,2	47,5	1,6	24	0,09
3" / 1 1/2"	72,9	34,8	1,6	71	0,16
3" / 2"	72,9	47,5	1,6	47	0,12
3" / 2 1/2"	72,9	60,2	1,6	23	0,11
4" / 2"	97,4	47,5	1,6	95	0,29
4" / 2 1/2"	97,4	60,2	2	71	0,24
4" / 3"	97,4	72,9	2	47	0,17



Reduzierstück konzentrisch SMS

DN SMS	D1	D2	S	L	Gew. [kg]
38 / 25	35,6	22,6	1,2	44	0,03
51 / 25	48,6	22,6	1,2	86	0,08
51 / 38	48,6	35,6	1,2	42	0,09
63,5 / 38	61,1	35,6	1,2	82	0,11
63,5 / 51	61,1	48,6	1,2	40	0,09
76,1 / 51	72,9	48,6	1,6	79	0,12
76,1 / 63,5	72,9	60,3	1,6	39	0,11
101,6 / 76,1	97,6	72,9	2,0	81	0,17

Reduzierstücke

Reduzierstück konzentrisch DIN 11852

1.4301 (304)/1.4307 (304L)/pol.		1.4301 (304)/1.4307 (304L)/matt		1.4404 (316L)/pol.		1.4404 (316L)/matt		
DN DIN	Preis/EUR	Artikel-Nr.	Preis/EUR	Artikel-Nr.	Preis/EUR	Artikel-Nr.	Preis/EUR	Artikel-Nr.
15 / 10					6,11	11133 015 010 30	5,19	11133 015 010 40
20 / 10	5,60	11133 020 010 10	4,76	11133 020 010 20	8,79	11133 020 010 30	7,87	11133 020 010 40
20 / 15	4,96	11133 020 015 10	4,19	11133 020 015 20	5,55	11133 020 015 30	4,78	11133 020 015 40
25 / 10	15,29	11133 025 010 10	12,14	11133 025 010 20	22,14	11133 025 010 30	20,22	11133 025 010 40
25 / 15	6,29	11133 025 015 10	5,27	11133 025 015 20	8,10	11133 025 015 30	7,06	11133 025 015 40
25 / 20	6,16	11133 025 020 10	5,14	11133 025 020 20	7,72	11133 025 020 30	6,77	11133 025 020 40
32 / 15	6,11	11133 032 015 10	5,22	11133 032 015 20	7,85	11133 032 015 30	6,93	11133 032 015 40
32 / 20	5,60	11133 032 020 10	4,70	11133 032 020 20	7,34	11133 032 020 30	6,42	11133 032 020 40
32 / 25	4,19	11133 032 025 10	3,66	11133 032 025 20	8,31	11133 032 025 30	7,62	11133 032 025 40
40 / 20	5,65	11133 040 020 10	5,16	11133 040 020 20	8,74	11133 040 020 30	7,80	11133 040 020 40
40 / 25	6,21	11133 040 025 10	5,29	11133 040 025 20	7,00	11133 040 025 30	6,03	11133 040 025 40
40 / 32	5,60	11133 040 032 10	4,86	11133 040 032 20	6,60	11133 040 032 30	5,80	11133 040 032 40
50 / 25	7,67	11133 050 025 10	6,44	11133 050 025 20	9,66	11133 050 025 30	8,69	11133 050 025 40
50 / 32	7,06	11133 050 032 10	5,98	11133 050 032 20	9,77	11133 050 032 30	8,74	11133 050 032 40
50 / 40	6,37	11133 050 040 10	5,55	11133 050 040 20	7,69	11133 050 040 30	6,80	11133 050 040 40
65 / 40	8,00	11133 065 040 10	7,21	11133 065 040 20	12,58	11133 065 040 30	11,12	11133 065 040 40
65 / 50	8,23	11133 065 050 10	7,13	11133 065 050 20	10,15	11133 065 050 30	9,02	11133 065 050 40
80 / 40	31,42	11133 080 040 10	25,46	11133 080 040 20	37,27	11133 080 040 30	32,57	11133 080 040 40
80 / 50	14,03	11133 080 050 10	12,32	11133 080 050 20	17,44	11133 080 050 30	15,57	11133 080 050 40
80 / 65	11,04	11133 080 065 10	9,64	11133 080 065 20	13,17	11133 080 065 30	11,66	11133 080 065 40
100 / 50	38,45	11133 100 050 10	32,11	11133 100 050 20	45,20	11133 100 050 30	39,04	11133 100 050 40
100 / 65	18,02	11133 100 065 10	15,72	11133 100 065 20	21,88	11133 100 065 30	20,17	11133 100 065 40
100 / 80	14,42	11133 100 080 10	12,02	11133 100 080 20	17,20	11133 100 080 30	14,78	11133 100 080 40
125 / 65	57,01	11133 125 065 10	49,24	11133 125 065 20	69,92	11133 125 065 30	65,01	11133 125 065 40
125 / 80	31,37	11133 125 080 10	27,84	11133 125 080 20	65,50	11133 125 080 30	60,49	11133 125 080 40
125 / 100	22,96	11133 125 100 10	19,63	11133 125 100 20	57,37	11133 125 100 30	52,74	11133 125 100 40
150 / 80	71,53	11133 150 080 10	61,59	11133 150 080 20	105,66	11133 150 080 30	94,24	11133 150 080 40
150 / 100	38,99	11133 150 100 10	33,98	11133 150 100 20	69,59	11133 150 100 30	62,17	11133 150 100 40
150 / 125	23,54	11133 150 125 10	19,35	11133 150 125 20	53,79	11133 150 125 30	46,48	11133 150 125 40
200 / 150	87,74	11133 200 150 10	81,70	11133 200 150 20	111,13	11133 200 150 30	104,10	11133 200 150 40

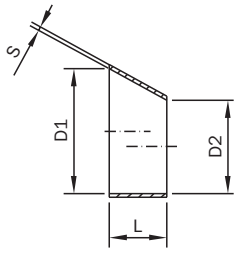
Reduzierstück konzentrisch Zoll

1.4301 (304)/1.4307 (304L)/pol.		1.4301 (304)/1.4307 (304L)/matt		1.4404 (316L)/pol.		1.4404 (316L)/matt		
DN Zoll	Preis/EUR	Artikel-Nr.	Preis/EUR	Artikel-Nr.	Preis/EUR	Artikel-Nr.	Preis/EUR	Artikel-Nr.
1 1/2" / 1"	7,57	11134 112 100 10	6,57	11134 112 100 20	8,05	11134 112 100 30	7,06	11134 112 100 40
2" / 1"	9,05	11134 200 100 10	8,23	11134 200 100 20	10,43	11134 200 100 30	9,08	11134 200 100 40
2" / 1 1/2"	7,80	11134 200 112 10	6,67	11134 200 112 20	9,51	11134 200 112 30	8,21	11134 200 112 40
2 1/2" / 1"	25,33	11134 212 100 10	22,32	11134 212 100 20	29,89	11134 212 100 30	26,87	11134 212 100 40
2 1/2" / 1 1/2"	11,73	11134 212 112 10	10,35	11134 212 112 20	13,83	11134 212 112 30	12,37	11134 212 112 40
2 1/2" / 2"	9,66	11134 212 200 10	8,64	11134 212 200 20	13,19	11134 212 200 30	12,12	11134 212 200 40
3" / 1 1/2"	36,69	11134 300 112 10	33,80	11134 300 112 20	46,12	11134 300 112 30	41,70	11134 300 112 40
3" / 2"	15,31	11134 300 200 10	13,93	11134 300 200 20	20,55	11134 300 200 30	19,07	11134 300 200 40
3" / 2 1/2"	12,30	11134 300 212 10	10,92	11134 300 212 20	16,18	11134 300 212 30	14,65	11134 300 212 40
4" / 2"	37,02	11134 400 200 10	32,34	11134 400 200 20	47,98	11134 400 200 30	43,38	11134 400 200 40
4" / 2 1/2"	26,66	11134 400 212 10	22,85	11134 400 212 20	27,94	11134 400 212 30	24,18	11134 400 212 40
4" / 3"	15,59	11134 400 300 10	13,63	11134 400 300 20	19,48	11134 400 300 30	17,36	11134 400 300 40

Reduzierstück konzentrisch SMS

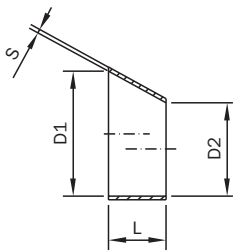
1.4301 (304)/1.4307 (304L)/pol.		1.4301 (304)/1.4307 (304L)/matt		1.4404 (316L)/pol.		1.4404 (316L)/matt		
DN SMS	Preis/EUR	Artikel-Nr.	Preis/EUR	Artikel-Nr.	Preis/EUR	Artikel-Nr.	Preis/EUR	Artikel-Nr.
38 / 25	7,57	11135 112 100 10	6,57	11135 112 100 20	8,05	11135 112 100 30	7,06	11135 112 100 40
51 / 25	9,05	11135 200 100 10	8,23	11135 200 100 20	10,43	11135 200 100 30	9,08	11135 200 100 40
51 / 38	7,80	11135 200 112 10	6,67	11135 200 112 20	9,51	11135 200 112 30	8,21	11135 200 112 40
63,5 / 38	11,73	11135 212 112 10	10,35	11135 212 112 20	13,83	11135 212 112 30	12,37	11135 212 112 40
63,5 / 51	9,66	11135 212 200 10	8,64	11135 212 200 20	13,19	11135 212 200 30	12,12	11135 212 200 40
76,1 / 51	15,31	11135 300 200 10	13,93	11135 300 200 20	20,55	11135 300 200 30	19,07	11135 300 200 40
76,1 / 63,5	12,30	11135 300 212 10	10,92	11135 300 212 20	16,18	11135 300 212 30	14,65	11135 300 212 40
101,6 / 76,1	15,59	11135 400 300 10	13,63	11135 400 300 20	19,48	11135 400 300 30	17,36	11135 400 300 40

Reduzierstücke



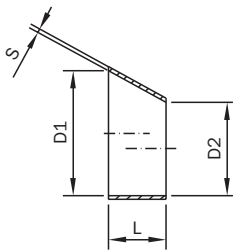
Reduzierstück exzentrisch DIN 11852

DN DIN	D1	D2	S	L	Gew. [kg]
15 / 10	16	10	1,5	16,5	0,01
20 / 10	20	10	1,5	27,5	0,02
20 / 15	20	16	1,5	11	0,01
25 / 10	26	10	1,5	44	0,01
25 / 15	26	16	1,5	27,5	0,02
25 / 20	26	20	1,5	16,5	0,03
32 / 15	32	16	1,5	44	0,03
32 / 20	32	20	1,5	33	0,03
32 / 25	32	26	1,5	16,5	0,04
40 / 15	38	16	1,5	66	0,05
40 / 20	38	20	1,5	49,5	0,04
40 / 25	38	26	1,5	33	0,05
40 / 32	38	32	1,5	16,5	0,07
50 / 25	50	26	1,5	66	0,08
50 / 32	50	32	1,5	49,5	0,11
50 / 40	50	38	1,5	33	0,07
65 / 40	66	38	2	77	0,17
65 / 50	66	50	2	44	0,11
80 / 50	81	50	2	85	0,21
80 / 65	81	66	2	41,2	0,14
100 / 50	100	50	2	137,5	0,80
100 / 65	100	66	2	93,5	0,34
100 / 80	100	81	2	52,5	0,20
125 / 80	125	81	2	121	0,38
125 / 100	125	100	2	68,5	0,28
150 / 100	150	100	2	137,5	0,53
150 / 125	150	125	2	68,5	0,29



Reduzierstück exzentrisch Zoll

DN Zoll	D1	D2	S	L	Gew. [kg]
1 1/2" / 1"	34,8	22,1	1,6	33,5	0,05
2" / 1"	47,5	22,1	1,6	68,5	0,10
2" / 1 1/2"	47,5	34,8	1,6	35	0,07
2 1/2" / 1 1/2"	60,2	34,8	1,6	70	0,17
2 1/2" / 2"	60,2	47,5	1,6	35	0,09
3" / 2"	72,9	47,5	1,6	69,5	0,21
3" / 2 1/2"	72,9	60,2	1,6	34,5	0,11
4" / 2 1/2"	97,4	60,2	2	102	0,38
4" / 3"	97,4	72,9	2	67	0,27



Reduzierstück exzentrisch SMS

DN SMS	D1	D2	S	L	Gew. [kg]
38 / 25	35,6	22,6	1,2	44	0,03
51 / 25	48,6	22,6	1,2	86	0,08
51 / 38	48,6	35,6	1,2	42	0,09
63,5 / 38	61,1	35,6	1,2	82	0,11
63,5 / 51	61,1	48,6	1,2	40	0,09
76,1 / 51	72,9	48,6	1,6	79	0,12
76,1 / 63,5	72,9	60,3	1,6	39	0,11
101,6 / 76,1	97,6	72,9	2,0	81	0,17

Reduzierstücke

Reduzierstück exzentrisch DIN 11852

1.4301 (304)/1.4307 (304L)/pol.			1.4301 (304)/1.4307 (304L)/matt		1.4404 (316L)/pol.		1.4404 (316L)/matt	
DN DIN	Preis/EUR	Artikel-Nr.	Preis/EUR	Artikel-Nr.	Preis/EUR	Artikel-Nr.	Preis/EUR	Artikel-Nr.
15 / 10					10,38	11141 015 010 30	10,38	11141 015 010 40
20 / 10	10,61	11141 020 010 10	10,61	11141 020 010 20	12,25	11141 020 010 30	12,25	11141 020 010 40
20 / 15	9,64	11141 020 015 10	9,64	11141 020 015 20	11,12	11141 020 015 30	11,12	11141 020 015 40
25 / 10	13,01	11141 025 010 10	13,01	11141 025 010 20	15,03	11141 025 010 30	15,03	11141 025 010 40
25 / 15	11,84	11141 025 015 10	11,84	11141 025 015 20	13,65	11141 025 015 30	13,65	11141 025 015 40
25 / 20	11,61	11141 025 020 10	11,61	11141 025 020 20	13,19	11141 025 020 30	13,19	11141 025 020 40
32 / 15	15,26	11141 032 015 10	15,26	11141 032 015 20	17,36	11141 032 015 30	17,36	11141 032 015 40
32 / 20	13,88	11141 032 020 10	13,88	11141 032 020 20	15,77	11141 032 020 30	15,77	11141 032 020 40
32 / 25	11,56	11141 032 025 10	11,56	11141 032 025 20	13,65	11141 032 025 30	13,65	11141 032 025 40
40 / 15	16,21	11141 040 015 10	16,21	11141 040 015 20	16,90	11141 040 015 30	16,90	11141 040 015 40
40 / 20	14,75	11141 040 020 10	14,75	11141 040 020 20	15,36	11141 040 020 30	15,36	11141 040 020 40
40 / 25	13,40	11141 040 025 10	13,40	11141 040 025 20	13,96	11141 040 025 30	13,96	11141 040 025 40
40 / 32	13,40	11141 040 032 10	13,40	11141 040 032 20	14,29	11141 040 032 30	14,29	11141 040 032 40
50 / 25	27,30	11141 050 025 10	27,30	11141 050 025 20	30,65	11141 050 025 30	30,65	11141 050 025 40
50 / 32	26,61	11141 050 032 10	26,61	11141 050 032 20	29,35	11141 050 032 30	29,35	11141 050 032 40
50 / 40	13,19	11141 050 040 10	13,19	11141 050 040 20	16,26	11141 050 040 30	16,26	11141 050 040 40
65 / 40	30,42	11141 065 040 10	30,42	11141 065 040 20	34,13	11141 065 040 30	34,13	11141 065 040 40
65 / 50	16,34	11141 065 050 10	16,34	11141 065 050 20	19,91	11141 065 050 30	19,91	11141 065 050 40
80 / 50	35,94	11141 080 050 10	35,94	11141 080 050 20	40,37	11141 080 050 30	40,37	11141 080 050 40
80 / 65	20,25	11141 080 065 10	20,25	11141 080 065 20	23,21	11141 080 065 30	23,21	11141 080 065 40
100 / 50	51,64	11141 100 050 10	51,64	11141 100 050 20	58,44	11141 100 050 30	58,44	11141 100 050 40
100 / 65	46,94	11141 100 065 10	46,94	11141 100 065 20	53,12	11141 100 065 30	53,12	11141 100 065 40
100 / 80	27,23	11141 100 080 10	27,23	11141 100 080 20	30,19	11141 100 080 30	30,19	11141 100 080 40
125 / 80	67,03	11141 125 080 10	67,03	11141 125 080 20	72,12	11141 125 080 30	72,12	11141 125 080 40
125 / 100	38,07	11141 125 100 10	38,07	11141 125 100 20	42,64	11141 125 100 30	42,64	11141 125 100 40
150 / 100	68,54	11141 150 100 10	68,54	11141 150 100 20	81,19	11141 150 100 30	81,19	11141 150 100 40
150 / 125	38,01	11141 150 125 10	38,01	11141 150 125 20	43,82	11141 150 125 30	43,82	11141 150 125 40

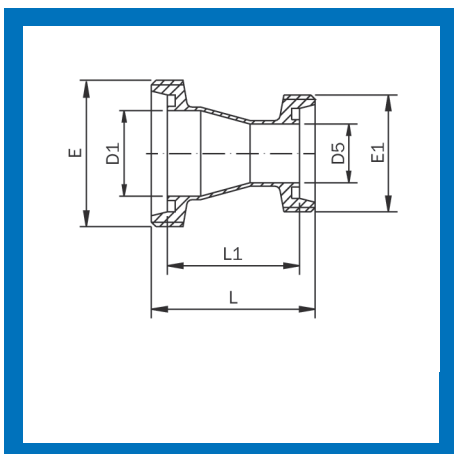
Reduzierstück exzentrisch Zoll

1.4301 (304)/1.4307 (304L)/pol.			1.4301 (304)/1.4307 (304L)/matt		1.4404 (316L)/pol.		1.4404 (316L)/matt	
DN Zoll	Preis/EUR	Artikel-Nr.	Preis/EUR	Artikel-Nr.	Preis/EUR	Artikel-Nr.	Preis/EUR	Artikel-Nr.
1 1/2" / 1"	16,49	11143 112 100 10	16,49	11143 112 100 20	19,45	11143 112 100 30	19,45	11143 112 100 40
2" / 1"	32,13	11143 200 100 10	32,13	11143 200 100 20	37,40	11143 200 100 30	37,40	11143 200 100 40
2" / 1 1/2"	16,13	11143 200 112 10	16,13	11143 200 112 20	19,02	11143 200 112 30	19,02	11143 200 112 40
2 1/2" / 1 1/2"	44,69	11143 212 112 10	44,69	11143 212 112 20	50,57	11143 212 112 30	50,57	11143 212 112 40
2 1/2" / 2"	19,25	11143 212 200 10	19,25	11143 212 200 20	22,73	11143 212 200 30	22,73	11143 212 200 40
3" / 2"	39,22	11143 300 200 10	39,22	11143 300 200 20	45,58	11143 300 200 30	45,58	11143 300 200 40
3" / 2 1/2"	22,50	11143 300 212 10	22,50	11143 300 212 20	26,56	11143 300 212 30	26,56	11143 300 212 40
4" / 2 1/2"	69,56	11143 400 212 10	69,56	11143 400 212 20	80,89	11143 400 212 30	80,89	11143 400 212 40
4" / 3"	29,48	11143 400 300 10	29,48	11143 400 300 20	34,69	11143 400 300 30	34,69	11143 400 300 40

Reduzierstück exzentrisch SMS

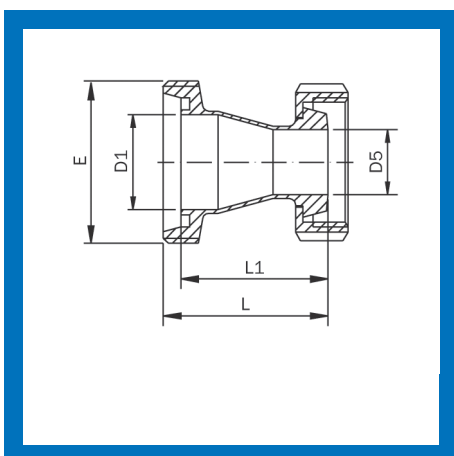
1.4301 (304)/1.4307 (304L)/pol.			1.4301 (304)/1.4307 (304L)/matt		1.4404 (316L)/pol.		1.4404 (316L)/matt	
DN SMS	Preis/EUR	Artikel-Nr.	Preis/EUR	Artikel-Nr.	Preis/EUR	Artikel-Nr.	Preis/EUR	Artikel-Nr.
38 / 25	16,49	11144 112 100 10	16,49	11144 112 100 20	19,45	11144 112 100 30	19,45	11144 112 100 40
51 / 25	32,13	11144 200 100 10	32,13	11144 200 100 20	37,40	11144 200 100 30	37,40	11144 200 100 40
51 / 38	16,13	11144 200 112 10	16,13	11144 200 112 20	19,02	11144 200 112 30	19,02	11144 200 112 40
63,5 / 38	44,69	11144 212 112 10	44,69	11144 212 112 20	50,57	11144 212 112 30	50,57	11144 212 112 40
63,5 / 51	19,25	11144 212 200 10	19,25	11144 212 200 20	22,73	11144 212 200 30	22,73	11144 212 200 40
76,1 / 51	39,22	11144 300 200 10	39,22	11144 300 200 20	45,58	11144 300 200 30	45,58	11144 300 200 40
76,1 / 63,5	22,50	11144 300 212 10	22,50	11144 300 212 20	26,56	11144 300 212 30	26,56	11144 300 212 40
101,6 / 76,1	29,48	11144 400 300 10	29,48	11144 400 300 20	34,69	11144 400 300 30	34,69	11144 400 300 40

Reduzierstücke



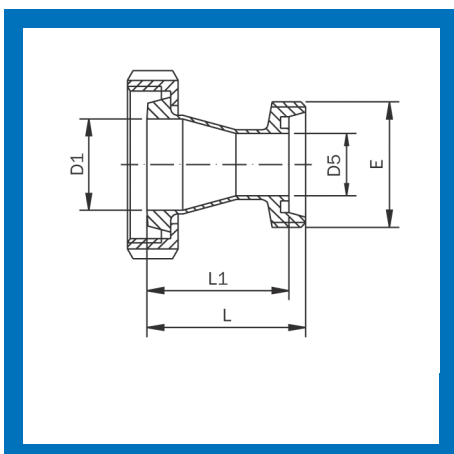
Reduzierstück DIN Gewinde/Gewinde

DN DIN	D1	D5	E	E1	L	L1	Gew. [kg]
32 / 25	32	26	Rd 58 x 1/6"	Rd 52 x 1/6"	62	48	0,29
40 / 25	38	26	Rd 65 x 1/6"	Rd 52 x 1/6"	73	59	0,32
40 / 32	38	32	Rd 65 x 1/6"	Rd 58 x 1/6"	65	51	0,37
50 / 32	50	32	Rd 78 x 1/6"	Rd 58 x 1/6"	88	74	0,45
50 / 40	50	38	Rd 78 x 1/6"	Rd 65 x 1/6"	78	74	0,51
65 / 40	66	38	Rd 95 x 1/6"	Rd 65 x 1/6"	109	94	0,62
65 / 50	66	50	Rd 95 x 1/6"	Rd 78 x 1/6"	89	74	0,70
80 / 50	81	50	Rd 110 x 1/4"	Rd 78 x 1/6"	116	101	0,87
80 / 65	81	66	Rd 110 x 1/4"	Rd 95 x 1/6"	92	76	1,07
100 / 65	100	66	Rd 130 x 1/4"	Rd 95 x 1/6"	131	113	1,39
100 / 80	100	81	Rd 130 x 1/4"	Rd 110 x 1/4"	109	91	1,45



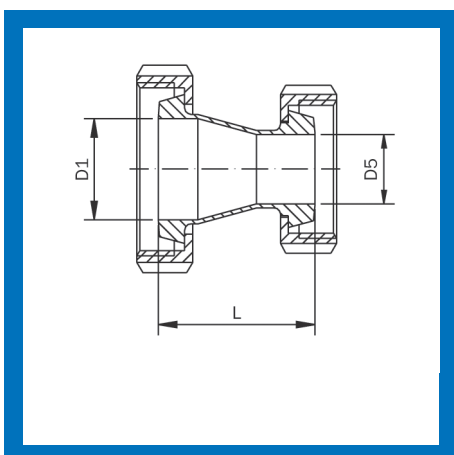
Reduzierstück DIN Gewinde/Kegel

DN DIN	D1	D5	E	L	L1	Gew. [kg]
32 / 25	32	26	Rd 58 x 1/6"	55	48	0,35
40 / 25	38	26	Rd 65 x 1/6"	66	59	0,45
40 / 32	38	32	Rd 65 x 1/6"	58	51	0,50
50 / 32	50	32	Rd 78 x 1/6"	81	74	0,57
50 / 40	50	38	Rd 78 x 1/6"	71	64	0,64
65 / 40	66	38	Rd 95 x 1/6"	102	94	0,73
65 / 50	66	50	Rd 95 x 1/6"	82	74	0,87
80 / 50	81	50	Rd 110 x 1/4"	109	101	1,05
80 / 65	81	66	Rd 110 x 1/4"	84	76	1,35
100 / 65	100	66	Rd 130 x 1/4"	123	113	1,43
100 / 80	100	81	Rd 130 x 1/4"	101	91	1,10



Reduzierstück DIN Kegel/Gewinde

DN DIN	D1	D5	E	L	L1	Gew. [kg]
32 / 25	32	26	Rd 52 x 1/6"	55	48	0,43
40 / 25	38	26	Rd 52 x 1/6"	66	59	0,50
40 / 32	38	32	Rd 58 x 1/6"	58	51	0,51
50 / 32	50	32	Rd 58 x 1/6"	81	74	0,65
50 / 40	50	38	Rd 65 x 1/6"	71	64	0,85
65 / 40	66	38	Rd 65 x 1/6"	101	94	1,00
65 / 50	66	50	Rd 78 x 1/6"	81	74	1,05
80 / 50	81	50	Rd 78 x 1/6"	108	101	1,15
80 / 65	81	66	Rd 95 x 1/6"	84	76	1,50
100 / 65	100	66	Rd 95 x 1/6"	121	113	1,92
100 / 80	100	81	Rd 110 x 1/4"	99	91	1,95



Reduzierstück DIN Kegel/Kegel

DN DIN	D1	D5	L	Gew. [kg]
32 / 25	32	26	48	0,45
40 / 25	38	26	59	0,67
40 / 32	38	32	51	0,72
50 / 32	50	32	74	0,97
50 / 40	50	38	64	1,03
65 / 40	66	38	94	1,50
65 / 50	66	50	74	1,34
80 / 50	81	50	101	1,65
80 / 65	81	66	76	1,97
100 / 65	100	66	113	2,00
100 / 80	100	81	91	2,42

Reduzierstücke

Reduzierstück DIN Gewinde/Gewinde

1.4301 (304)/1.4307 (304L)/pol.			1.4301 (304)/1.4307 (304L)/matt		1.4404 (316L)/pol.		1.4404 (316L)/matt	
DN DIN	Preis/EUR	Artikel-Nr.	Preis/EUR	Artikel-Nr.	Preis/EUR	Artikel-Nr.	Preis/EUR	Artikel-Nr.
32 / 25	28,69	11057 032 025 10	28,69	11057 032 025 20	52,50	11057 032 025 30	52,50	11057 032 025 40
40 / 25	30,73	11057 040 025 10	30,73	11057 040 025 20	54,22	11057 040 025 30	54,22	11057 040 025 40
40 / 32	31,50	11057 040 032 10	31,50	11057 040 032 20	55,65	11057 040 032 30	55,65	11057 040 032 40
50 / 32	35,00	11057 050 032 10	35,00	11057 050 032 20	64,83	11057 050 032 30	64,83	11057 050 032 40
50 / 40	34,40	11057 050 040 10	34,40	11057 050 040 20	60,66	11057 050 040 30	60,66	11057 050 040 40
65 / 40	44,15	11057 065 040 10	44,15	11057 065 040 20	75,70	11057 065 040 30	75,70	11057 065 040 40
65 / 50	42,62	11057 065 050 10	42,62	11057 065 050 20	75,82	11057 065 050 30	75,82	11057 065 050 40
80 / 50	57,75	11057 080 050 10	57,75	11057 080 050 20	106,96	11057 080 050 30	106,96	11057 080 050 40
80 / 65	61,07	11057 080 065 10	61,07	11057 080 065 20	102,69	11057 080 065 30	102,69	11057 080 065 40
100 / 65	81,42	11057 100 065 10	81,42	11057 100 065 20	131,30	11057 100 065 30	131,30	11057 100 065 40
100 / 80	83,72	11057 100 080 10	83,72	11057 100 080 20	140,48	11057 100 080 30	140,48	11057 100 080 40

Reduzierstück DIN Gewinde/Kegel

1.4301 (304)/1.4307 (304L)/pol.			1.4301 (304)/1.4307 (304L)/matt		1.4404 (316L)/pol.		1.4404 (316L)/matt	
DN DIN	Preis/EUR	Artikel-Nr.	Preis/EUR	Artikel-Nr.	Preis/EUR	Artikel-Nr.	Preis/EUR	Artikel-Nr.
32 / 25	34,15	11058 032 025 10	34,15	11058 032 025 20	37,04	11058 032 025 30	37,04	11058 032 025 40
40 / 25	36,20	11058 040 025 10	36,20	11058 040 025 20	39,65	11058 040 025 30	39,65	11058 040 025 40
40 / 32	37,04	11058 040 032 10	37,04	11058 040 032 20	40,57	11058 040 032 30	40,57	11058 040 032 40
50 / 32	40,57	11058 050 032 10	40,57	11058 050 032 20	45,12	11058 050 032 30	45,12	11058 050 032 40
50 / 40	40,60	11058 050 040 10	40,60	11058 050 040 20	44,87	11058 050 040 30	44,87	11058 050 040 40
65 / 40	50,21	11058 065 040 10	50,21	11058 065 040 20	57,16	11058 065 040 30	57,16	11058 065 040 40
65 / 50	50,16	11058 065 050 10	50,16	11058 065 050 20	55,88	11058 065 050 30	55,88	11058 065 050 40
80 / 50	65,55	11058 080 050 10	65,55	11058 080 050 20	76,21	11058 080 050 30	76,21	11058 080 050 40
80 / 65	73,24	11058 080 065 10	73,24	11058 080 065 20	83,37	11058 080 065 30	83,37	11058 080 065 40
100 / 65	93,57	11058 100 065 10	93,57	11058 100 065 20	121,59	11058 100 065 30	121,59	11058 100 065 40
100 / 80	102,64	11058 100 080 10	102,64	11058 100 080 20	133,40	11058 100 080 30	133,40	11058 100 080 40

Reduzierstück DIN Kegel/Gewinde

1.4301 (304)/1.4307 (304L)/pol.			1.4301 (304)/1.4307 (304L)/matt		1.4404 (316L)/pol.		1.4404 (316L)/matt	
DN DIN	Preis/EUR	Artikel-Nr.	Preis/EUR	Artikel-Nr.	Preis/EUR	Artikel-Nr.	Preis/EUR	Artikel-Nr.
32 / 25	35,18	11059 032 025 10	35,18	11059 032 025 20	38,22	11059 032 025 30	38,22	11059 032 025 40
40 / 25	37,55	11059 040 025 10	37,55	11059 040 025 20	41,13	11059 040 025 30	41,13	11059 040 025 40
40 / 32	38,27	11059 040 032 10	38,27	11059 040 032 20	42,36	11059 040 032 30	42,36	11059 040 032 40
50 / 32	43,28	11059 050 032 10	43,28	11059 050 032 20	47,96	11059 050 032 30	47,96	11059 050 032 40
50 / 40	42,69	11059 050 040 10	42,69	11059 050 040 20	47,35	11059 050 040 30	47,35	11059 050 040 40
65 / 40	56,73	11059 065 040 10	56,73	11059 065 040 20	63,27	11059 065 040 30	63,27	11059 065 040 40
65 / 50	55,27	11059 065 050 10	55,27	11059 065 050 20	60,69	11059 065 050 30	60,69	11059 065 050 40
80 / 50	78,30	11059 080 050 10	78,30	11059 080 050 20	87,02	11059 080 050 30	87,02	11059 080 050 40
80 / 65	81,68	11059 080 065 10	81,68	11059 080 065 20	90,27	11059 080 065 30	90,27	11059 080 065 40
100 / 65	113,58	11059 100 065 10	113,58	11059 100 065 20	147,66	11059 100 065 30	147,66	11059 100 065 40
100 / 80	115,88	11059 100 080 10	115,88	11059 100 080 20	150,65	11059 100 080 30	150,65	11059 100 080 40

Reduzierstück DIN Kegel/Kegel

1.4301 (304)/1.4307 (304L)/pol.			1.4301 (304)/1.4307 (304L)/matt		1.4404 (316L)/pol.		1.4404 (316L)/matt	
DN DIN	Preis/EUR	Artikel-Nr.	Preis/EUR	Artikel-Nr.	Preis/EUR	Artikel-Nr.	Preis/EUR	Artikel-Nr.
32 / 25	41,08	11060 032 025 10	41,08	11060 032 025 20	43,49	11060 032 025 30	43,49	11060 032 025 40
40 / 25	43,49	11060 040 025 10	43,49	11060 040 025 20	46,45	11060 040 025 30	46,45	11060 040 025 40
40 / 32	44,33	11060 040 032 10	44,33	11060 040 032 20	48,24	11060 040 032 30	48,24	11060 040 032 40
50 / 32	49,26	11060 050 032 10	49,26	11060 050 032 20	53,51	11060 050 032 30	53,51	11060 050 032 40
50 / 40	49,31	11060 050 040 10	49,31	11060 050 040 20	53,30	11060 050 040 30	53,30	11060 050 040 40
65 / 40	63,32	11060 065 040 10	63,32	11060 065 040 20	69,18	11060 065 040 30	69,18	11060 065 040 40
65 / 50	63,25	11060 065 050 10	63,25	11060 065 050 20	67,93	11060 065 050 30	67,93	11060 065 050 40
80 / 50	86,61	11060 080 050 10	86,61	11060 080 050 20	94,46	11060 080 050 30	94,46	11060 080 050 40
80 / 65	94,26	11060 080 065 10	94,26	11060 080 065 20	101,59	11060 080 065 30	101,59	11060 080 065 40
100 / 65	126,19	11060 100 065 10	126,19	11060 100 065 20	164,00	11060 100 065 30	164,00	11060 100 065 40
100 / 80	135,24	11060 100 080 10	135,24	11060 100 080 20	175,81	11060 100 080 30	175,81	11060 100 080 40

Armaturenwerk Hötensleben GmbH
Schulstr. 5 - 6
D-39393 Hötensleben

Tel: +49 39405 92-0
Fax: +49 39405 92-111
E-Mail: info@awh.eu
<http://www.awh.eu>

NEUMO Ehrenberg Group

